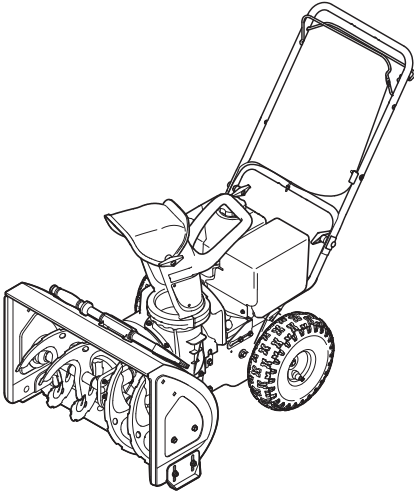
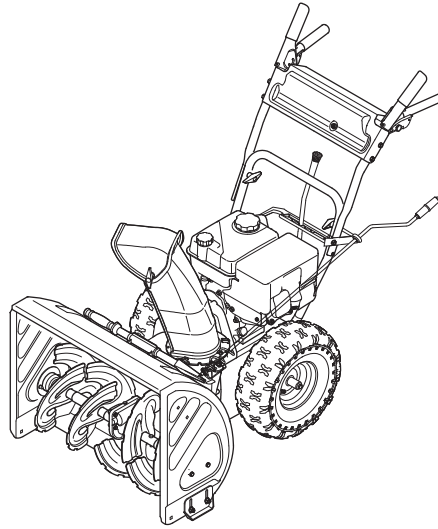


C11
FORM NO. 769-01871D

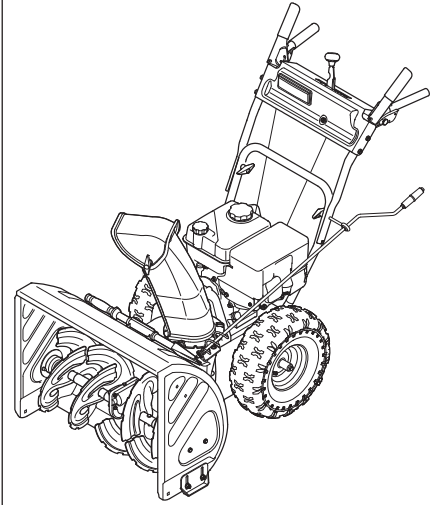
Typ 1



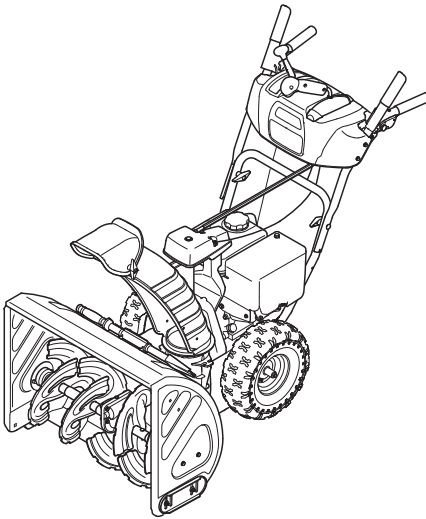
Typ 2



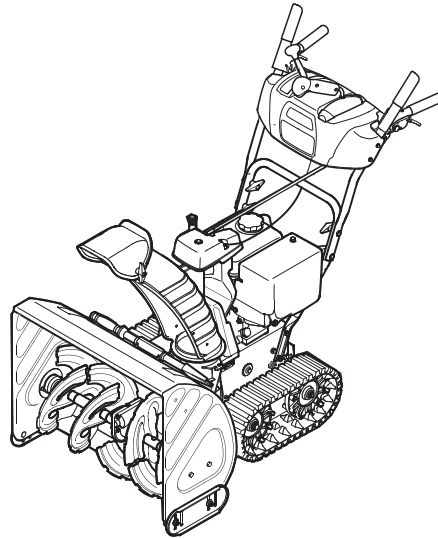
Typ 3



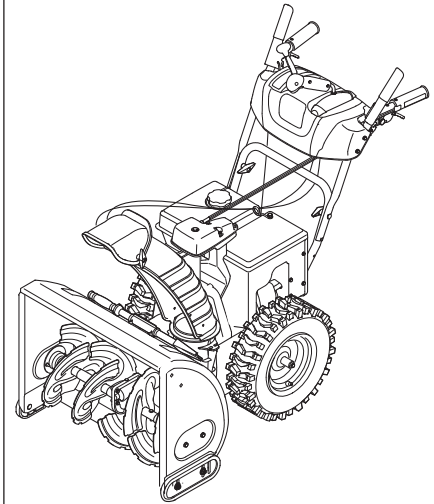
Typ 4



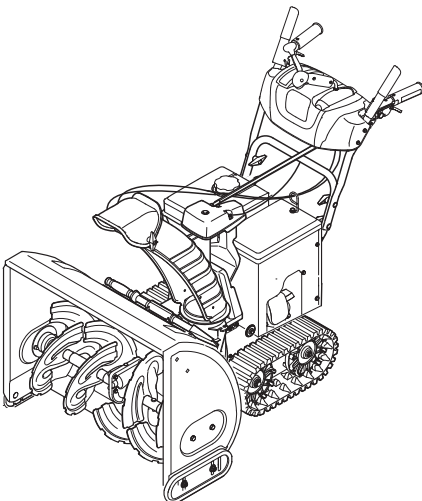
Typ 5



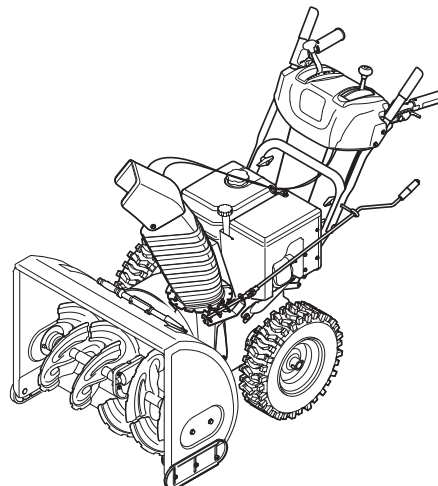
Typ 6



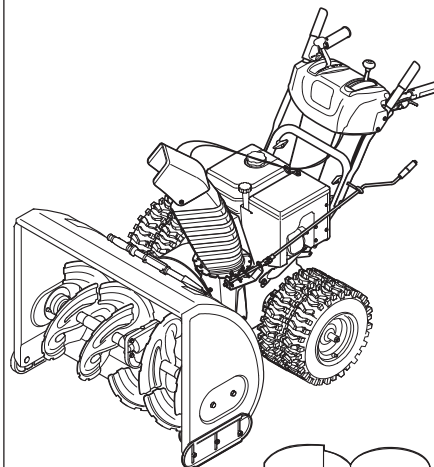
Typ 7

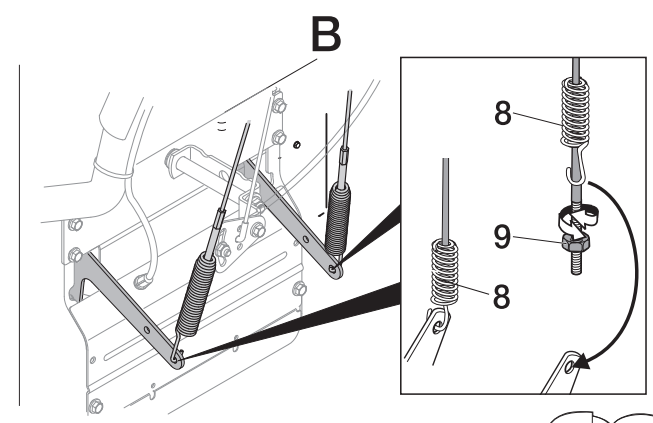
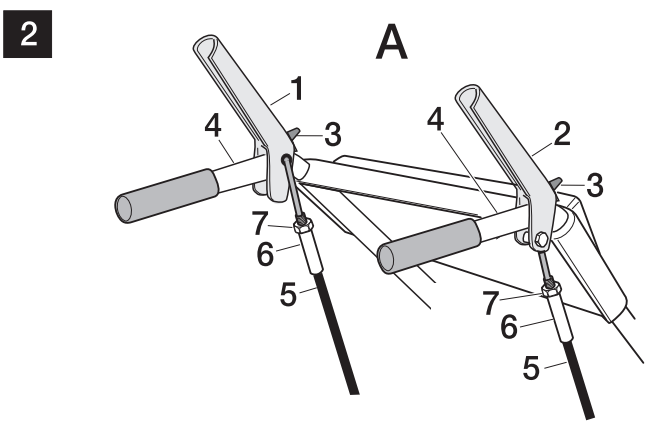
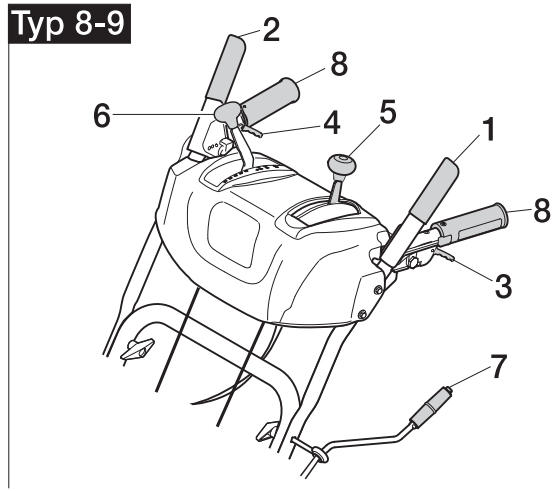
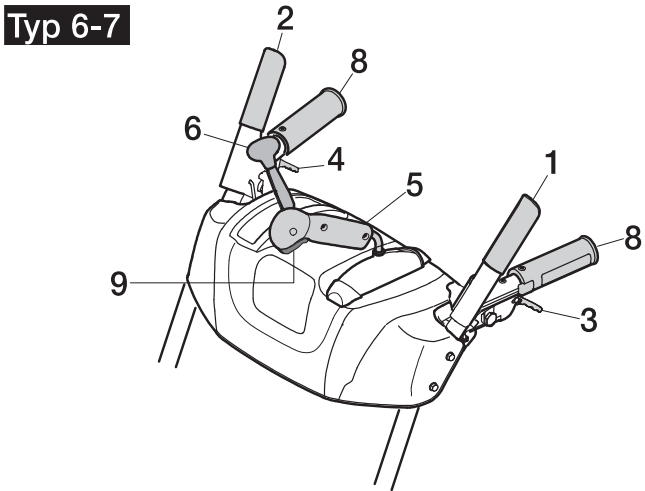
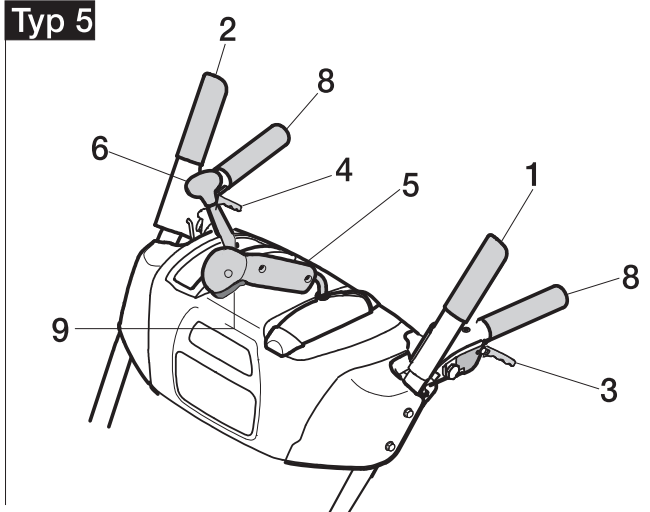
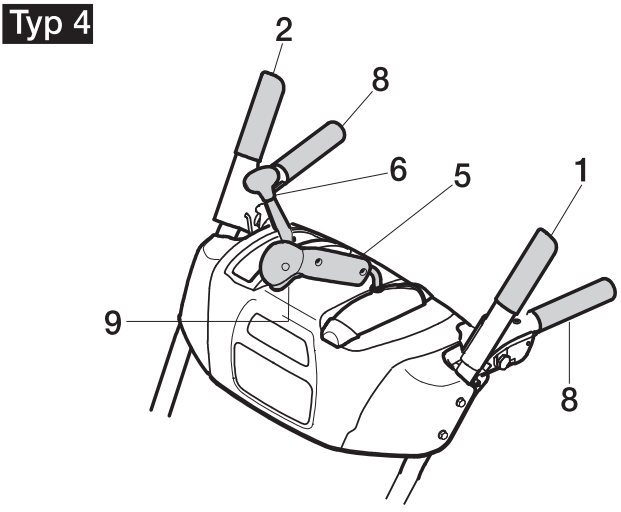
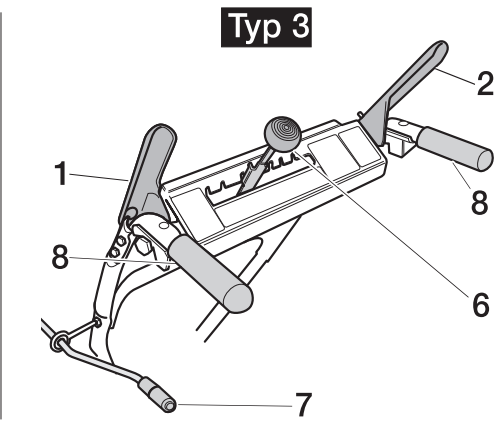
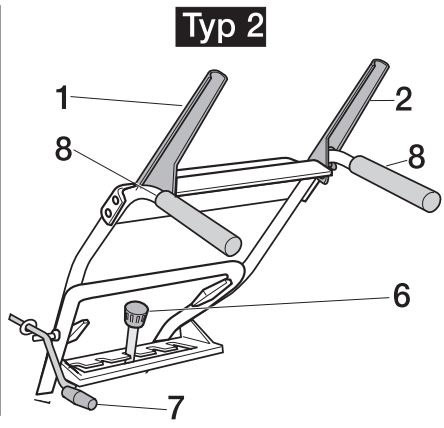
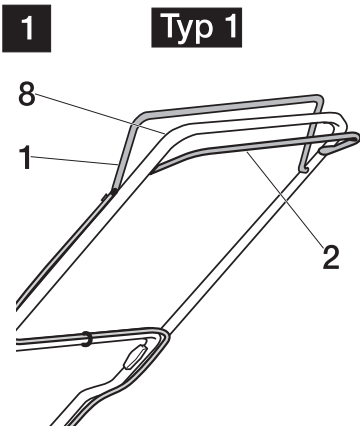


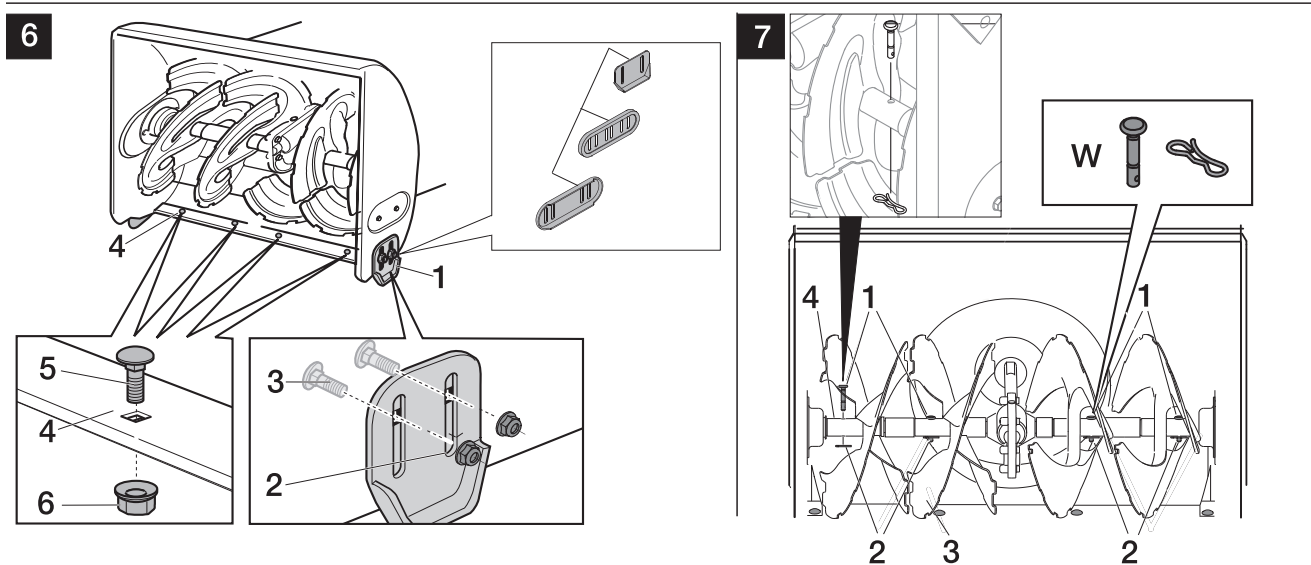
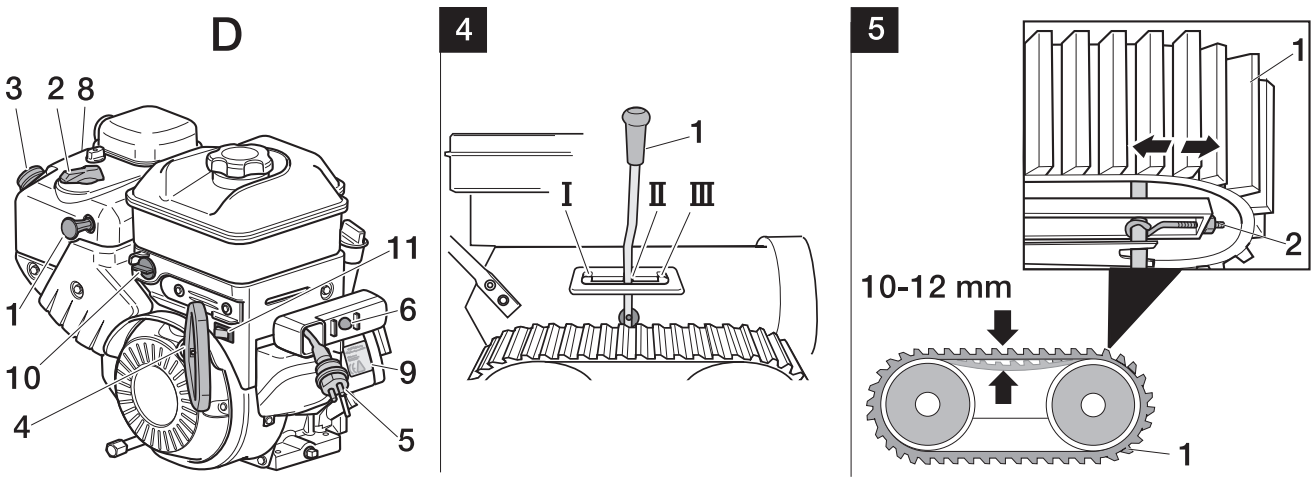
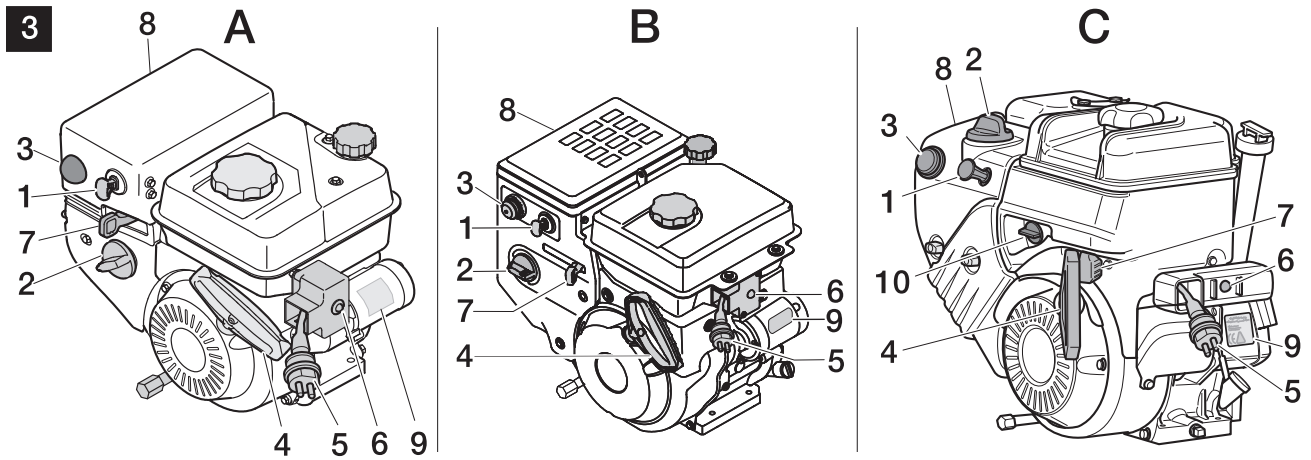
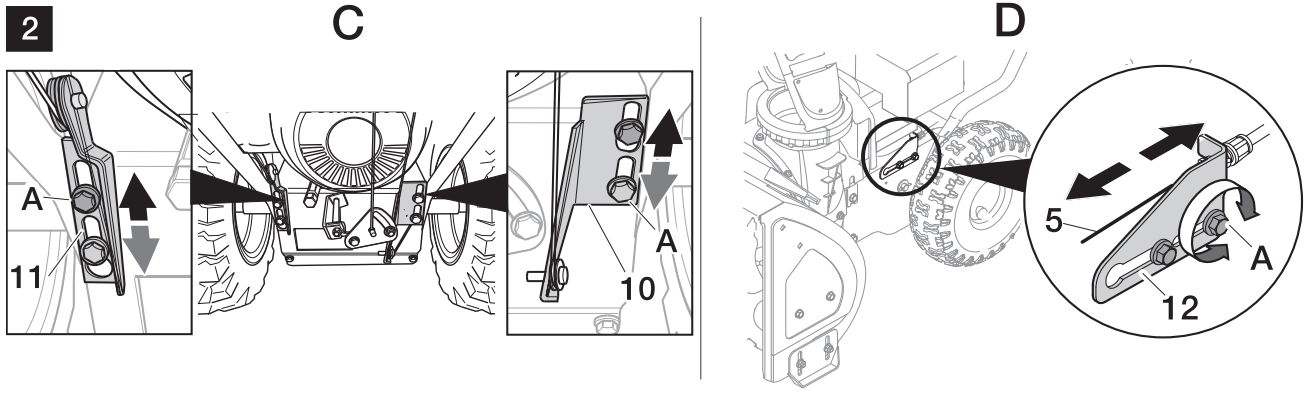
Typ 8



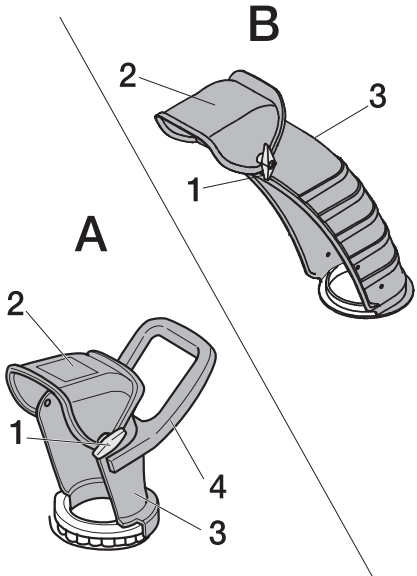
Typ 9



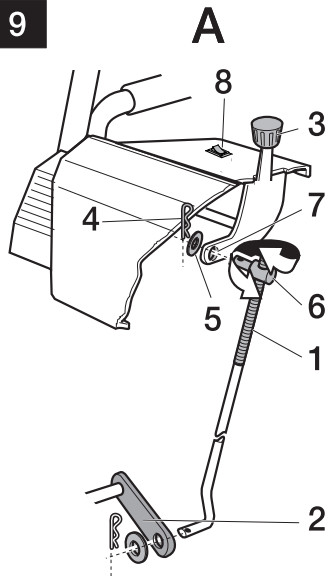




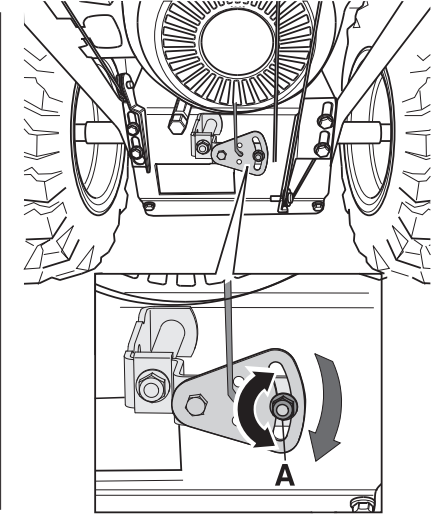
8



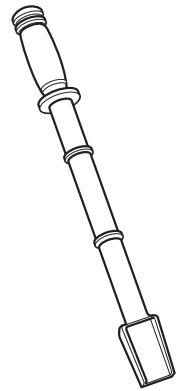
9



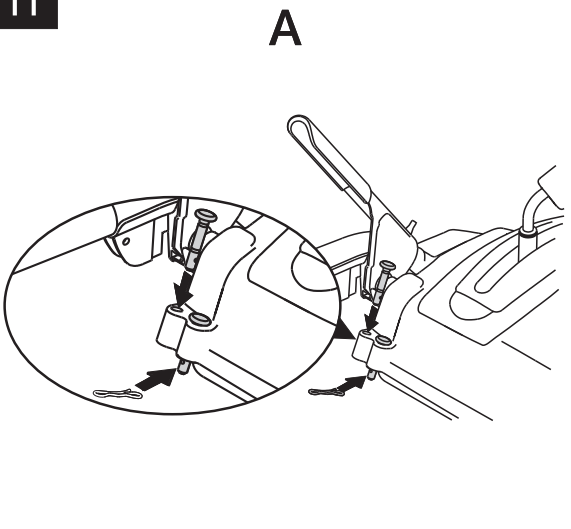
B



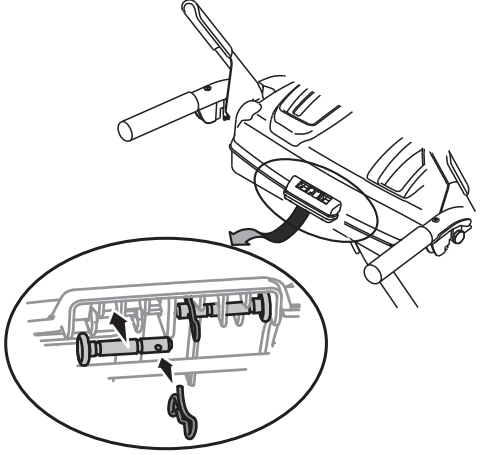
10



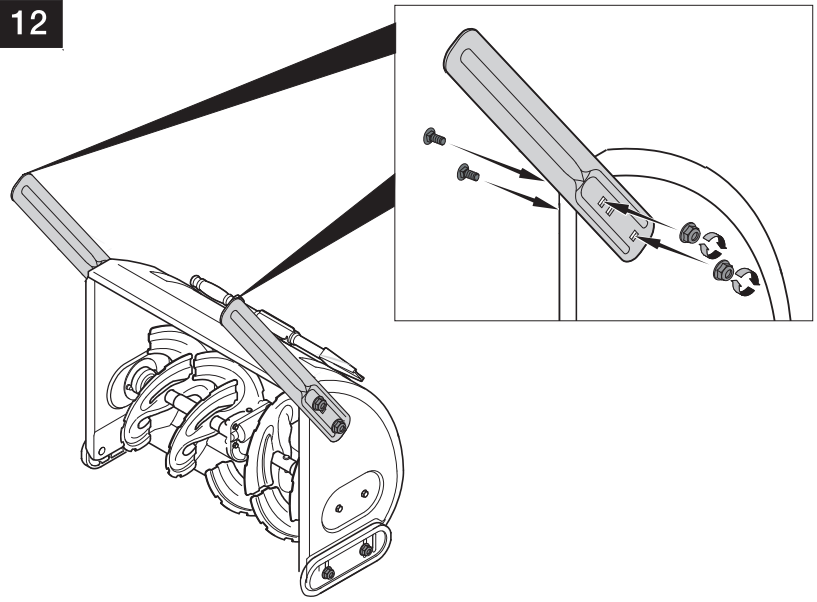
11



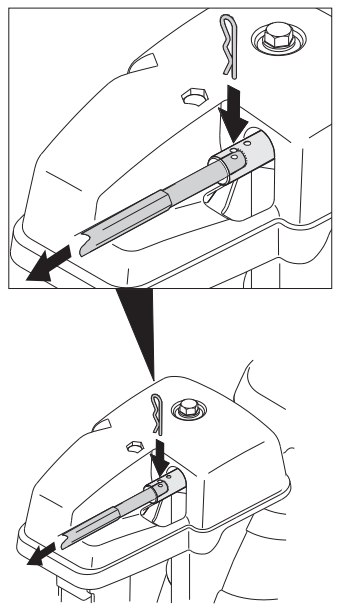
B

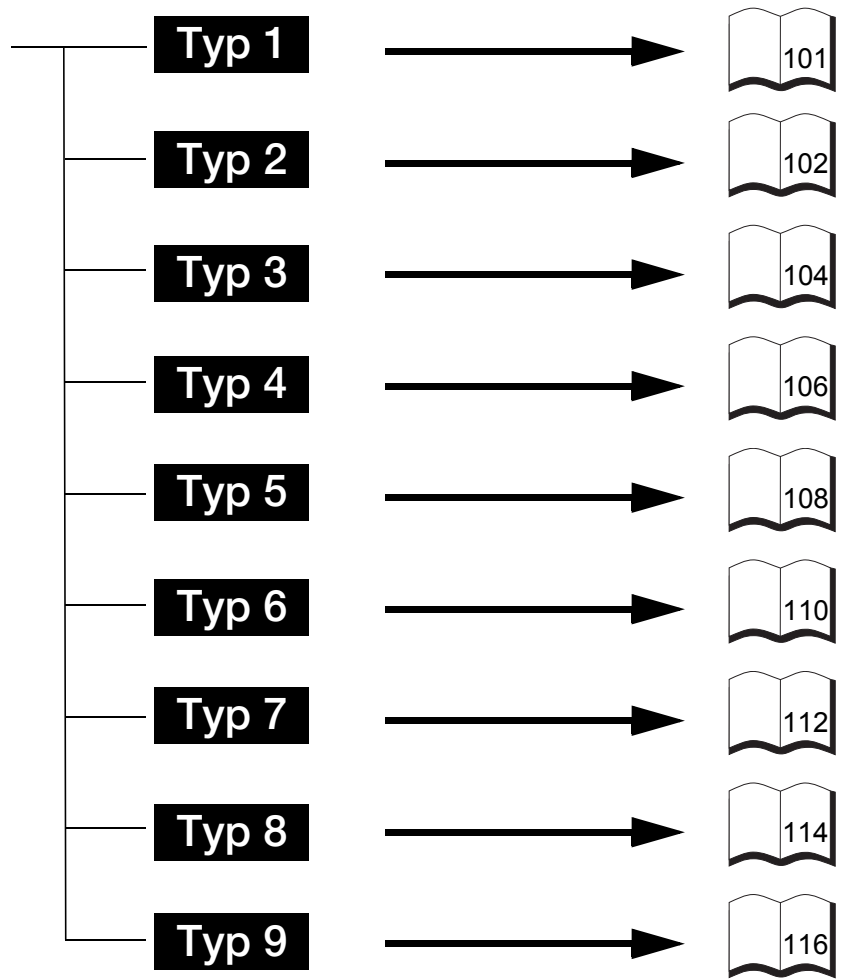


12



13







Česky	4
(Originální návod k obsluze)	
Slovensky	13
(Originálny návod na obsluhu)	
Slovensko	22
(Izvirno navodilo za obratovanje)	
Hrvatski	31
(Originalna uputa za rad)	
Srpski	40
(Originalno uputstvo za rad)	
Eesti	49
(Originaalkasutusjuhend)	
Lietuviškai	58
(Originali naudojimo instrukcija)	
Latviešu valodā	68
(Lietošanas pamācības oriģināls)	
Русский	78
(Оригинальная инструкция по эксплуатации)	
Українська	90
(Оригінальний посібник з експлуатації)	

Obsah

Pro Vaši bezpečnost	4
Vybalení a montáž	5
Před prvním použitím	5
Seřizovací práce před každým provozováním	5
Obsluha	6
Přeprava	8
Údržba	9
Odstavení	11
Záruka	11
Informace k motoru	11
Pomoc při poruchách	11

Údaje na typovém štítku

Tyto údaje jsou velmi důležité pro pozdější identifikaci nářadí při objednávání náhradních dílů a pro servis.

Typový štítek naleznete v blízkosti motoru.

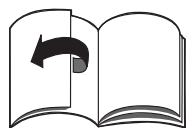
Zapište si všechny údaje z tohoto typového štítku do následujícího pole.

Tyto a další údaje o nářadí naleznete na samostatném Prohlášení o shodě CE, které je součástí návodu k obsluze.

V tomto návodu k obsluze jsou popsány různé modely.

Modely jsou označeny jako Typ 1 až Typ 9 (viz přehled sněhových fréz na předních výklopných stránkách).

Grafická vyobrazení se v detailech mohou lišit od zakoupeného nářadí.



Pro Vaši bezpečnost

Správné používání nářadí

Toto nářadí je výhradně určeno k použití

- jako sněhová fréza k odstraňování sněhu na zpevněných cestách a plochách pozemku domu a na rekreačním pozemku,
- odpovídajícímu popisu uvedených v tomto návodu k obsluze a bezpečnostním upozorněním.

Každé jiné použití neodpovídá určenému účelu. Použití neodpovídající určenému účelu má za následek zánik záruky a odmítnutí jakékoliv odpovědnosti ze strany výrobce.

Uživatel ručí za všechny škody způsobené třetím osobám a jejich majetku.

Svévolné změny na nářadí vylučují odpovědnost výrobce za z toho vyplývající škody.

Všeobecná bezpečnostní upozornění

Před prvním použitím si, jako uživatel tohoto nářadí, pečlivě přečtěte tento návod k obsluze. Jednejte podle jeho pokynů a uschovejte jej pro pozdější použití nebo z důvodu změny uživatele.

Nedovolte žádnému mladistvému, mladšímu než 16 let, aby toto nářadí obsluhoval (místní předpisy mohou stanovit minimální stáří uživatele).

Nářadí není určeno k používání osobami (včetně dětí) s omezenými fyzickými, sensorickými nebo psychickými schopnostmi nebo nedostatečnými zkušenostmi a/nebo znalostmi, ledaže jsou při používání nářadí pod dohledem nebo byly poučeny osobou, která je zodpovědná za jejich bezpečnost.

Na děti se má dohlížet, aby se zajistilo, že si s nářadím nehrají.

Dbejte na to, aby se osoby, zejména děti a domácí zvířata, nezdržovaly v jeho nebezpečné oblasti.

Říďte-li nářadí po veřejných komunikacích nebo cestách, dodržujte příslušné národní předpisy.

Nepřepravujte na nářadí žádné osoby.

Provozujte nářadí pouze v technickém stavu předepsaném a dodávaném výrobcem.

Nikdy neměňte přednastavení motoru ze závodu.

Při práci noste rukavice, ochranu sluchu, ochranné brýle, těsně přiléhající zimní oblečení a pevnou obuv s neklouzavou podrážkou.

Čerpání pohonných hmot do nářadí nikdy neprovádějte v uzavřených prostorech, za chodu nebo při horkém motoru.

Nepřibližujte se částmi těla nebo oděvem do blízkosti rotujících nebo horkých částí nářadí.

Zastavte motor, vytáhněte klíček zapalování a stáhněte koncovku zapalovacího kabelu, jestliže

- s nářadím nepracujete,
- nářadí opouštíte nebo
- provádíte seřizovací, údržbářské nebo opravářské práce.

Před odstavením nářadí do uzavřených prostorů nechejte motor vychladnout.

Nářadí a palivo odstavte na bezpečném místě

- vzdáleném od zdrojů požárů (jiskry, plameny),
- nepřístupném pro děti.

Náhradní díly a příslušenství musí odpovídat požadavkům stanoveným výrobcem.

Používejte proto pouze originální náhradní díly a originální příslušenství nebo výrobcem schválené náhradní díly a díly příslušenství.

Vyměňte poškozený výfuk, palivovou nádrž nebo víko palivové nádrže.

Opravy nářadí nechejte provádět pouze v odborné dílně.

Bezpečnostní zařízení

Obrázek 1

Bezpečnostní zařízení slouží Vaší ochraně a musí být vždy funkční. Nesmíte je odstraňovat, provádět jejich změny nebo je obcházet.

Spojkový třmen (1)

Typ 1

Když uživatel tyto třmeny pustí, vypne se šnekový pohon. U typu 1 se nářadí současně také zastaví.

Páka spojky pro šnekový pohon (1)

Typ 2 až typ 9

Šnekový pohon se vypne, jestliže uživatel tuto páku spojky uvolní. Tuto páku lze ve stisknutém stavu zaaretovat (možnost volby u typu 3 až 9), když uživatel páku spojky pro pojezdový pohon (2) zmáčkne a pevně drží. Jakmile uživatel páku (2) pustí, vyskočí obě páky nazpět; šnekový a pojezdový pohon se vypnou současně.

Páka spojky/spojkový třmen pro pohon pojezdu (2)

Typ 1 až typ 9

Pojezdový pohon se vypne, jestliže uživatel tuto páku spojky/tento spojkový třmen uvolní.

Ochranná mřížka v odhazovací koncovce

Ochranná mřížka zabraňuje případnému sáhnutí do odhazovací koncovky.

Deflektor odhazovací koncovky

Obrázek 9

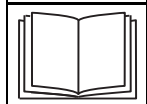
Deflektor odhazovací koncovky (2) chrání před poraněním vyvrženými předměty.

Symboly na nářadí

Na různých místech nářadí se nacházejí bezpečnostní a výstražná upozornění, vytvořená pomocí symbolů a piktogramů. Jednotlivé symboly mají následující význam:



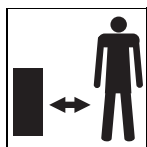
Pozor! Před uvedením do provozu si přečtěte návod k obsluze!



Nebezpečí popálení! Dodržujte dostatečnou vzdálenost od horkých částí nářadí.



Noste ochranu očí a ochranu sluchu!



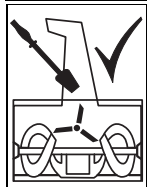
Zabraňte přístupu třetím osobám do nebezpečné oblasti!



Nebezpečí zranění vlivem vyhazovaného sněhu nebo pevných předmětů!



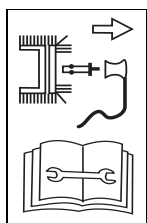
Nebezpečí zranění vlivem rotujících částí nářadí! Ruce a nohy musí být v dostatečné vzdálenosti od těchto částí. Počkejte, až se všechny rotující díly zastaví.



Čistěte odhazovací šachtu pouze čistícím nástrojem.



Nebezpečí výbuchu! Nikdy nepřekračujte maximální tlak v pneumatikách 1,4 bar/ 20 PSI.



Před veškerými pracemi jako je např. seřizování, čištění, kontrola atd. nářadí zastavte a stáhněte koncovku zapalovací svíčky!

Udržujte tyto symboly na nářadí stále v čitelném stavu.

Symboly v návodu

V tomto návodu byly použity symboly, které zobrazují nebezpečí nebo charakterizují důležitá upozornění. Zde je vysvětlení symbolů:

Nebezpečí

Budete upozorněni na nebezpečí, která souvisejí s popsanou činností a při které vzniká ohrožení osob.

Pozor

Budete upozorněni na nebezpečí, která souvisejí s popsanou činností, která může způsobit poškození nářadí.

Upozornění

Označuje důležité informace a tipy k použití.

Vybalení a montáž

Montáž nářadí je vyobrazena na obrázcích na konci návodu k obsluze nebo jako příloha.

Pokyn k likvidaci

Zlikvidujte příslušné zbytky obalu, použité nářadí atd. podle místních předpisů.

Před prvním použitím

Pozor!

Bezpodmínečně zkontrolujte výšku hladiny oleje, v případě potřeby nalejte/doplňte motorový olej (viz "Návod k motoru").

- (Typ 1 až typ 9) Zkontrolujte bezpečnostní zařízení, ovládací prvky a patřičná spojková táhla/kabely jakož i všechna šroubová spojení na poškození a pevné usazení. Před provozováním poškozené díly vyměňte.
- (Typ 1 až typ 9) Z přepravních důvodů mohou být pneumatiky nahuštěny s vyšším tlakem. Zkontrolujte tlak vzduchu v pneumatikách a popřípadě jej upravte. Doporučený tlak v pneumatikách: 1,0 bar.
- (Typ 2 až typ 9) Zkontrolujte spojku pro šnekový a pojezdový pohon (viz "Údržba").
- (Typ 3 až 9) Zkontrolujte řadící páku (viz "Údržba").
- (Typ 1) Zkontrolujte spojku pro šnekový pohon (viz "Údržba").

Seřizovací práce před každým provozováním

Nebezpečí zranění

Před všemi pracemi na tomto nářadí

- Zastavte motor.
- Počkejte, až se všechny pohyblivé díly úplně zastaví; motor musí být vychladlý.
- Vytáhněte klíček zapalování a stáhněte koncovku zapalovacího kabelu.

Seřízení náradí podle sněhových a terénních poměrů

Nastavení pracovní polohy (Náradí s pásovým pohonem)

Obrázek 4

- Pomocí stavěcí páky (1) zvolte vhodnou polohu:
 - Poloha I: Pro těžký a zledovatělý sníh. Šnek je přitlačován k povrchu.
 - Poloha II: Pro normální sněhové poměry.
 - Poloha III: K odklízení sněhu z nerovných cest nebo k přepravě náradí. Šnek má větší odstup od povrchu.

Seřízení kluzných sanic

Obrázek 6

Pomocí kluzných sanic (1) je možno nastavit odstup odklízejí stěrky (4) od povrchu tak, že nejsou nabírány žádné jeho části (např. zemina nebo kameny).

- (Náradí s pásovým pohonem) Stavěcí páku (obrázek 4, poz. 1) nastavte do polohy II.
- Povolte na obou stranách náradí matice (2).
- Kluzné sanice seřizujte vždy podle podkladu:
 - níže při nerovných nebo nebezpečných cestách,
 - výše při rovných cestách.
- Kluzné sanice upevněte maticemi (2) tak, aby se ze spodní strany rovnoměrně dotýkaly povrchu.

Čerpání pohonných hmot a kontrola stavu hladiny oleje

Nebezpečí výbuchu a požáru

Čerpání pohonných hmot provádějte pouze ve volném prostoru a při vypnutém a studeném motoru. Během čerpání pohonných hmot nekuřte.

Nikdy nečerpejte úplně plnou nádrž. Jestliže palivo přeteče, nechejte přetečené palivo před nastartováním motoru úplně odpařit.

Palivo uchovávejte jen ve vhodných nádobách, pro palivo určených.

Nepoužívejte palivo specifikace E85. Dodržujte také upozornění v návodu k obsluze motoru.

- Zkontrolujte výšku hladiny oleje, v případě potřeby doplňte (viz "Návod k motoru").
- Načerpejte palivo (druh podle údajů v návodu k motoru), uzavřete víčko uzávěru palivové nádrže a zbytky paliva otřete.

Obsluha

Nebezpečí zranění

Dbejte na to, aby se osoby, zejména děti a domácí zvířata, nezdržovaly v jeho nebezpečné oblasti.

Provozujte náradí pouze v bezvadném a bezpečném stavu.

Dodržujte vždy bezpečný odstup k obíhajícímu nástroji, udaný vodícím madlem.

Zkontrolujte terén, na kterém má být náradí nasazeno a odstraňte všechny předměty, které mohou být náradím sebrány a odhozeny.

Pracujte pouze při dostatečném osvětlení.

Veďte náradí pouze krokovou rychlostí.

Pracujte pomalu a opatrně, zejména na nerovném terénu nebo nebezpečných cestách, nebo když jedete pozpátku.

Nastavte vzdálenost tělesa šneku od podkladu tak, aby náradím nebyly nabrány žádné cizí předměty (např. kameny).

Nebezpečí udušení oxidem uhelnatým

Nechejte běžet spalovací motor pouze venku.

Nebezpečí požáru

Udržujte motor a výfuk prostý nečistot a unikajícího oleje.

Pozor

Možná poškození náradí

- Jestliže náradí zasáhne cizí předměty (např. kameny) nebo při neobvyklých vibracích, náradí zastavte a zkontrolujte, zda není poškozeno. Zjištěné škody nechejte odstranit před tím, než začnete s náradím opět pracovat.
- Provozujte náradí pouze tehdy, je-li v bezvadném stavu. Před každým provozováním proveďte optickou kontrolu. Zkontrolujte zejména bezpečnostní zařízení, ovládací prvky a patřičná spojková táhla/kabely jakož i všechna šroubová spojení na poškození a pevné usazení. Před provozováním poškozené díly vyměňte.
- Před nasazením náradí nechejte motor za chodu zahřát.
- Po ukončení práce nechejte motor několik minut běžet, aby se odstranila vlhkost.

Provozní doby

Dodržujte národní/komunální předpisy týkající se dob používání (event. se dotazte u Vašeho příslušného úřadu).

Údaje polohy

Při údajích polohy na náradí (např. vlevo, vpravo) vycházíme vždy z pohledu od řídicí rukojeti v pracovním směru náradí.

Nastartování motoru

Obrázek 3

Nebezpečí

Před startováním uvolněte páku spojky, popř. spojkový třmen (obrázek 1, poz. 1 a 2).

Upozornění

Některé modely nemají páčku akcelerace, otáčky se nastaví automaticky. Motor vždy běží v optimálních otáčkách.

- Zkontrolujte obsah nádrže a stav hladiny oleje, v případě potřeby olej a palivo doplňte (viz Návod k motoru).

Startování pomocí ručního tahacího startéru

- Uzavírací kohout (10), v případě, že je k dispozici, nastavte na "ON/OPEN".
- Na zapalovací svíčku nastrčte koncovku zapalovacího kabelu (8).
- Nastavte páčku akcelerace (7), je-li k dispozici, na " /FAST". U nářadí bez páčky akcelerace nastavte spínač Stop motoru (11) na "ON".
- Při startování za studena nastavte sytič (2) na " /ON/CHOKE".
- Klíček zapalování zastrčte do spínací skříňky a (1) neotáčejte.
- Stiskněte jednou tlačítko Primer (3), při studeném motoru 2 až 7 krát (vždy podle typu motoru – viz Návod k obsluze motoru).
- Táhněte pomalu za ruční tahací startér (4) až je citelný jeho odpor, potom rychle a silně zatáhněte. Ruční tahací startér nenechte rychle vrátit zpátky, nýbrž jej ved'te pomalu nazpět.
- Když motor běží, nastavujte sytič (Choke) (2) postupně zpátky na "RUN/OFF/|↑|".

Startování pomocí elektrického startéru (doplňkové vybavení)

Nebezpečí úrazu elektrickým proudem

Nepoužívejte elektrický startér za deště.

Přesvědčte se, že napájecí síť je jištěna pomocí chrániče s chybovým proudem. Popřípadě si odpovídající chránič nechejte namontovat pouze od odborné síly s elektrotechnickou kvalifikací.

K připojení elektrického startéru na napájecí síť použijte pouze prodlužovací kabely (nejsou v rozsahu dodávky), které jsou schváleny pro používání venku a mají jeden ochranný vodič. Například až do maximální délky 50 m:

- H07RN-F 3x1,5 mm² do -25 °C,
- H07BQ-F 3x1,5 mm² do -40 °C.

Před každým nastartováním motoru zkontrolujte prodlužovací kabel a kabel/přípojnou zástrčku na motoru na poškození. Poškozené díly nechejte okamžitě vyměnit odborníkem s elektrotechnickou kvalifikací. Nářadí s poškozenými díly nikdy nespustíte pomocí elektrického startéru.

Pozor

Při neodborném připojení elektrického startéru může dojít k věcným škodám na stroji nebo v jeho okolí. Přesvědčte se, že napájecí síť – je provozována s napětím 220–230 V a kmitočtem 50 Hz, shodně s údaji na typovém štítku startéru (obrázek 3, poz. 9) – je jištěna odpovídající pojistkou (nejméně 10 A).

- Uzavírací kohout (10), v případě, že je k dispozici, nastavte na "ON/OPEN".
- Na zapalovací svíčku nastrčte koncovku zapalovacího kabelu (8).
- Nastavte páčku akcelerace (7), je-li k dispozici, na " /FAST". U nářadí bez páčky akcelerace nastavte spínač Stop motoru (11) na "ON".
- Klíček zapalování zastrčte do spínací skříňky a (1) neotáčejte.
- Prodlužovací kabel propojte nejdříve se zástrčkou (5), potom se síťovou zásuvkou.
- Při startování za studena nastavte sytič (2) na " /ON/CHOKE".
- Stiskněte jednou tlačítko Primer (3), při studeném motoru 2 až 7 krát (vždy podle typu motoru – viz Návod k obsluze motoru).
- Startovací tlačítko (6) držte tak dlouho stisknuté (max. 5 s), až se motor nastartuje. Před novým startovacím pokusem počkejte nejméně 30 s.
- Když motor běží, nastavujte sytič (Choke) (2) postupně zpátky na "RUN/OFF/|↑|".
- Prodlužovací kabel odpojte nejprve od napájecí sítě, potom od elektrického startéru.

Zastavení motoru

Obrázek 3

- Aby se zabránilo poškození nářadí nebo nedocházelo ke startovacím problémům, nechejte motor před jeho zastavením ještě několik minut běžet (z důvodu usušení).
- Nastavte páčku akcelerace (7), je-li k dispozici, na " /STOP". U nářadí bez páčky akcelerace nastavte spínač Stop motoru (11) na "OFF".
- Vytáhněte klíček zapalování (1).
- Uzavírací kohout (10), v případě, že je k dispozici, nastavte na "OFF/CLOSE".

Zařazení rychlostního stupně

Typ 2 až typ 9

Obrázek 1

Pozor

Před navolením nebo změnou rychlostního stupně uvolněte páky spojek (1 a 2).

- Navolení rychlostního stupně pomocí řadič páky (6):
 - dopředu: "1" (pomalu) až "5"/"6" (rychle).
 - dozadu: "R/R1" (pomalu) a "R /R2" (rychle).

Seřízení směru a vzdálenosti odhazování

Obrázek 8

Nebezpečí zranění

Nenastavujte klapku (2) odhazovací koncovky (3) ve směru osob, zvířat, oken, aut a dveří.

Seřízení směru odhazování

Typ 1

- Otočte pomocí rukojeti (4) odhazovací šachtu (3) do požadovaného směru.

Upozornění:

Nepoužívejte rukojeť (4) ke zvedání nářadí.

Typ 2, typ 3, typ 8, typ 9

- Otáčením klíčky (obrázek 1, poz. 7) natočte odhazovací koncovku (3) do požadovaného směru.

Typ 4 až typ 7

- Natočení odhazovací šachty (3): Stiskněte tlačítko (obrázek 1, poz. 9) a současně pohybujte pákou (obrázek 1, poz. 5) směrem doleva nebo doprava.

Seřízení vzdálenosti odhazování

Čím strměji je klapka (2) nastavená, tím výše a do větší dálky bude sníh odhazován.

- U nářadí se 2/4-cestnou pákou (typ 4 až typ 9): Tlačte páku (obrázek 1, poz. 5) směrem dopředu, abyste klapku (2) nastavili výše a opačně.
- U nářadí bez 2/4-cestné páky (typ 1 až 3): Povolte křídlatou matici (1) a podle potřeby nastavte klapku (2) výše nebo níže.

Práce se strojem**Typ 1**

Obrázek 1

- Seřídte odhazovací koncovku (viz "Seřízení směru a vzdálenosti odhazování").
- Nastartujte motor (viz "Startování motoru").
- Zmáčkněte spojkový třmen (1) a pevně jej držte; šnek a metací turbína se rozběhnou.
- Úplně vytáhněte spojkový třmen (2) pro pohon pojezdového pohonu a pevně jej držte; nářadí se rozjede dopředu.
- K odklizení sněhu pevně přitlačte oba třmeny (1, 2) proti vodicímu držadlu (8) a pevně je držte.

Typ 2 až typ 9

Obrázek 1

- Seřídte odhazovací koncovku (viz "Seřízení směru a vzdálenosti odhazování").
- Nastartujte motor (viz "Startování motoru").
- Při uvolněných pákách spojky (1 a 2) navolte pomocí řadící páky (6) rychlost vpřed.
- Stiskněte a držte páku spojky pro pohon šneku (1); šnek a metací turbína se rozběhnou.
- Stiskněte a držte páku spojky pojezdového pohonu (2); stroj se rozjede a odklízí sníh. Dokud je páka zmáčknutá (možnost volby u typu 3 až 9), zůstane páka spojky pro šnekový pohon (1) zaaretována a lze ji uvolnit.

- Ke změně rychlostního stupně nejdříve pusťte páku spojky pojezdového pohonu (2) a potom pomocí řadící páky (6) změňte rychlostní stupeň.

 Upozornění

Podle modelu je nářadí vybaveno volnoběžnými pákami (3 a 4).

Tím je možno stroj snadněji řídit:

- doprava: zatáhněte za pravou páku pro volný běh (4)
- doleva: zatáhněte za levou páku pro volný běh (3).

Práce na svazích** Nebezpečí zranění vlivem převrácení**

Pracujte pomalu a opatrně a to zejména když měníte směr jízdy.

Na svahu veďte nářadí ve směru jeho stoupání nebo klesání, nikoliv příčně ke svahu.

Dávejte pozor na překážky, nepracujte v blízkosti srážů.

Nepoužívejte nářadí na svazích se stoupáním větším než 20%.

Tipy k odklizení sněhu

- Odklizení sněhu provádějte rovnou po sněžení; později spodní vrstva zledovatí a ztíží odklízeč práce.
- Je-li to možné odklízejte sníh ve směru větru.
- Sníh odklízejte tak, aby se odklízené dráhy trochu překrývaly.

Vyčistění ucpaného šneku nebo odhazovací koncovky** Nebezpečí zranění**

Před všemi pracemi na tomto nářadí

- Zastavte motor.
- Počkejte, až se všechny pohyblivé díly úplně zastaví; motor musí být vychladlý.
- Vytáhněte klíček zapalování a stáhněte koncovku zapalovacího kabelu.
- Odstraňte ucpání čistícím nástrojem (obrázek 10 – podle provedení, přiložen ke sněhové fréze) nebo lopatou.

Vyhřívání rukojeti (volitelné podle provedení)

Obrázek 9

Spínač (8) na přístrojové desce:

- I/ON = zapnuto
- O/OFF = vypnuto

Po ukončení práce nastavte spínač na OFF.

Upozornění:

Vyhřívání rukojeti nenahradí žádné rukavice.

Osvětlení (možnost volby podle provedení)

- Světlomet svítí za chodu motoru.

Boční vedení "Drift Cutters" (možnost volby podle provedení).

Obrázek 12

- Usnadňuje práci při extrémně vysokých sněhových poměrech.

Sněhové řetězy (doplňkové vybavení)

Při extrémních povětrnostních poměrech je možno sněhové řetězy obdržet v odborných obchodech a používat je.

Přeprava**Jízda**

K pojiždění/k překonávání krátkých úseků.

- Nářadí nastartujte.
- Zvolte rychlost vpřed nebo zpátečku.
- Zmáčkněte páku spojky/spojkový třmen pro pojezdový pohon a pevně je držte.
- Jedte s nářadím opatrně.

Přeprava bez vlastního pohonu** Nebezpečí zranění**

Před přepravou

- Zastavte motor.
- Počkejte, až se všechny pohyblivé díly úplně zastaví; motor musí být vychladlý.
- Vytáhněte klíček zapalování a stáhněte koncovku zapalovacího kabelu.

**Pozor****Poškození vzniklá při přepravě**

– Použité přepravní prostředky (např. přepravní vozidlo, nakládací rampa nebo pod.) se musí používat podle určení (viz příslušný návod k obsluze).

- Přepravujte nářadí pouze s prázdnou palivovou nádrží.
- Přepravujte sněhovou frézu na vozidle nebo ve vozidle ve vodorovné poloze.
- Nářadí zajistěte proti pojiždění nebo.

Údržba**Nebezpečí zranění**

Před všemi pracemi na tomto nářadí

- Zastavte motor.
- Počkejte, až se všechny pohyblivé díly úplně zastaví; motor musí být vychladlý.
- Vytáhněte klíček zapalování a stáhněte koncovku zapalovacího kabelu.

**Upozornění**

Dodržujte pokyny pro údržbu v návodu k obsluze motoru.

Plán údržby**Jednou za sezónu:**

Nářadí nechejte v odborné dílně zkontrolovat a provést jeho údržbu.

Před každým použitím:

Zkontrolujte stav hladiny oleje, v případě potřeby jej doplňte.

Zkontrolujte pevné dotažení šroubových spojení, v případě potřeby je pevně dotáhněte.

Zkontrolujte bezpečnostní zařízení.

U nářadí s elektrickým startérem:

Zkontrolujte kabel a přípojnu zástrčku na motoru.

Údržbářské práce	po použití	25 h	50 h	100 h	po sezóně	podle potřeby
Vyčistěte odhazovací koncovku, šnek a těleso šneku	•					
Vyměňte olej ³⁾ 1)			• ⁴⁾			
Namažte pohyblivé a rotující části					•	•
Vyčistěte zapalovací svíčky ¹⁾		•				
Nechejte vyměnit zapalovací svíčky ²⁾					•	
Zkontrolujte tlak vzduchu v pneumatikách, v případě potřeby jej zvyšte					•	•
Vyčistěte systém vzduchového chlazení a výfuk ¹⁾	•					•
Namažte hnací hřídel u typu 2 až typu 9 ²⁾		•				
Zkontrolujte seřízení spojek, v případě potřeby je seřídte						•
Nechte zkontrolovat seřízení karburátoru ²⁾						•
Zkontrolujte odklízecí stěrku, opotřebovanou odklízecí stěrku vyměňte						•
Zkontrolujte kluzné sanice, opotřebované kluzné sanice vyměňte po párech						•
Zkontrolujte pásy, v případě potřeby je seřídte. Vadné pásy vyměňte ²⁾						•
Vyměňte uzávěr palivové nádrže						•
Nechejte vyměnit tlumič výfuku ²⁾						•

1) Viz "Návod k motoru"

2) Tyto práce nechejte provést pouze v odborné dílně

3) První výměna oleje po 5 h

4) Výměna oleje po každých 25 hodinách při provozu za velkého zatížení nebo při vysokých teplotách okolí

Údržbářské práce



Pozor

Možná poškození nářadí

K výměně součástí nářadí používejte výhradně originální náhradní díly.



Pozor

Ohrožení životního prostředí motorovým olejem

Odevzdejte použitý olej zachycený při výměně oleje ve sběrně použitýho oleje nebo v podniku na likvidaci odpadu.

Čistění stroje



Pozor

Nepoužívejte k čistění vysokotlaký čistič

- Stroj odstavte na zpevněném, rovném a horizontálním podkladu.
- Odstraňte přilnuté nečistoty.
- Nářadí očistěte přes odhazovací koncovku tekoucí vodou a nechejte je uschnout.
- Motor očistěte čisticím hadrem a kartáčem.

Mazání

Všechny rotující a pohyblivé části namažte lehkým olejem.

Nastavení tlaku v pneumatikách



Pozor

Nebezpečí výbuchu!

Nikdy nepřekračujte maximální tlak v pneumatikách 1,4 bar/20 PSI.

Doporučený tlak v pneumatikách: 1,0 bar.

Kontrola a nastavení spojky pro pohon šneku

Obrázek 2A

- Uvolněte páku spojky/spojkový třmen (1). Spojkový bovden (5) nesmí mít vůli, ale nesmí být ani napnutý. Jinak nastavení změňte (viz "Změna seřízení spojkového bovden").
- Páka spojky/spojkový třmen (1) se musí nechat úplně stlačit dolů. Jinak je spojkový bovden příliš pevně napnutý a musí se povolit (viz "Změna seřízení spojkového bovden").

Dodatečná kontrola: (viz "Práce se strojem/průběh obsluhy).

- Za chodu motoru ("👉") zapněte na 10 sekund pohon šneku.
- Uvolněte páku spojky, frézovací šnek se nesmí dále otáčet.

Kontrola a nastavení spojky pro pojezdový pohon

Typ 2 až typ 9

Obrázek 1

- (Nářadí s pásovým pohonem) Stavěcí páku (obrázek 4, poz. 1) nastavte do polohy III (přeprava).
- Řadící páku (6) nastavte na největší rychlost vpřed (nejvyšší číslice).
- Při puštění páce spojky (2) posouvejte stroj dopředu.
- Během posunování nastavte řadící páku (6) na nejrychlejší zpětný chod "R" /R2" a hned potom na nejrychlejší chod dopředu.
- Jestliže je při posunování nebo změně rychlostního stupně citelný odpor, potom spojkový bovden povolte (viz "Změna seřízení spojkového bovden").
- Při posunování stroje stiskněte páku spojky (2). Kola/pásky se musí zablokovat. Jinak spojkový bovden trochu napněte (viz "Změna seřízení spojkového bovden").
- Není-li seřízení ještě bezvadné, postup zopakujte.

Změna seřízení spojkového bovden

Typ 1

Obrázek 2D

- Pro spojkový bovden s nastavovací deskou pro šnekový pohon (12):
 - Napnutí: Povolte šroub (A), posuňte nastavovací desku směrem dozadu a šroub (A) opět pevně utáhněte.
 - Povolení: Povolte šroub (A), posuňte nastavovací desku směrem dopředu a šroub (A) opět pevně utáhněte.

Typ 2 až typ 9

Obrázek 2A

- Pro spojkové bovdeny se seřizovacím pouzdrům (6):
 - Napnutí: povolte matici (7) a k směrem k ní vyšroubujte seřizovací pouzdro (6).

- Povolení: Povolte seřizovací pouzdro (6) a směrem k němu zašroubujte matici (7).

Obrázek 2B

- Pro spojkové bovdeny s odlehčovací pružinou (8):
 - Před seřízením se pružina musí vyháknout, potom znovu zaháknout. Spojkový bovden je správně seřízen, když se při použití spojky pružina roztáhne o 2 až 3 cm.
 - Napnutí: Pojistnou matici (9) vyšroubujte směrem nahoru.
 - Povolení: Pojistnou matici (9) zašroubujte směrem dolů.

Obrázek 2C

- Pro táhla spojek s nastavovací deskou pro pojezdový pohon (10) event. pro šnekový pohon (11):
 - Napnutí: Povolte šroub (A) vždy podle nastavovací desky, posuňte nastavovací desku směrem dolů a šroub (A) opět pevně utáhněte.
 - Povolení: Povolte šroub (A) vždy podle nastavovací desky, posuňte nastavovací desku směrem nahoru a šroub (A) opět pevně utáhněte.

Seřízení řadící páky

Typ 3 až typ 9

Sněhové frézy s řadícím tyčovým

Obrázek 9A

- Odmontujte pérovou zástrčku (4) a podložku (5), vytáhněte matici vřetena (6) z otvoru (7).
- Řadící rameno (2) stlačte dolů, řadící páku (3) nastavte na rychlostní stupeň "6".
- Matici vřetena (6) otáčejte tak, až je možno čep vložit do stejného otvoru (7).
- Matici vřetena s podložkou a pérovou zástrčkou zajistěte.

Sněhové frézy s řadícím táhlem

Obrázek 9B

- Řadící páku nastavte na největší rychlost vpřed.
- Povolte šroub (A) a tlačte držák směrem dolů, až bude řadící táhlo napnuté.
- Šroub (A) opět pevně utáhněte.
- Zkontrolujte správné nastavení.

i **Upozornění**

Toto nastavení je nutné pouze tehdy, nejde-li zařadit nejrychlejší rychlostní stupeň (dopředu nebo couvání).

Seřízení pásu pásového podvozku (nářadí s pásovým pohonem)

Obrázek 5

Pás pásového povodzku (1) je správně seřízen, když se nechá rukou 10–12 mm promáčknout.

Nechá-li se promáčknout více nebo méně, musí se seředit:

- Stroj postavte na vodorovný podklad tak, aby se pásy již nedotýkaly povrchu.

- Otáčejte maticí (2), až má pás pásového podvozku správně napnutí:

- pro napnutí ve směru otáčení hodinových ručiček,

- pro povolání proti směru otáčení hodinových ručiček.

Výměna střížného šroubu

Obrázek 7

Šneky (3) se uchytí na hnací hřídel (4) střížným šroubem (1) a pojistnými závlačkami (2). Šrouby jsou konstruovány tak, že při naražení šneku na pevné cizí těleso dojde k jejich lomu (stříhový lom); tím se zabrání poškození nářadí.

Tyto součásti se smí nahradit pouze originálními náhradními díly.

Náhradní šrouby a pojistné závlačky jsou volitelně obsažené v rozsahu dodávky (část W).

- Odstraňte ustřížený šroub a závlačku, vyčistete a namažte místo uchycení.

- Použijte nový střížný šroub a rovněž novou pojistnou závlačku.

i **Upozornění**

Podle provedení se náhradní šrouby a pojistné závlačky mohou uchytit na přístrojovou desku (obrázek 11).

Výměna odklízecí stěrky

Obrázek 6

- Odšroubujte šrouby (5) a matice (6).

- Vyměňte odklízecí stěrku (4).

- Novou odklízecí stěrku pevně přišroubujte šrouby, podložkami a maticemi na těleso šneku.

Výměna kluzných sanic

Obrázek 6

- Odstraňte matice (2) a šrouby (3).

- Vyměňte kluzné sanice (1) na obou stranách tělesa šneku.

- Nové kluzné sanice seřídte (viz "Seřízení kluzných sanic").

Dodatečné seřízení přestavovací tyče šachty

Typ 4 až typ 7

Obrázek 13

V případě potřeby, když se šachtou již nedá úplně otáčet, lze dodatečně seředit přestavovací tyč šachty.

- Odstraňte závlačku.

- Vytáhněte přestavovací tyč trochu dozadu a vymejte ji závlačkou ve 2. montážním otvoru.

Odstavení**⚠ Nebezpečí výbuchu způsobené vznícením palivových par**

Dříve než nářadí odstavíte, vyprázdněte venku do vhodné nádoby palivovou nádrž (viz "Návod k motoru").

Jestliže se nářadí nepoužívá déle než jeden měsíc, např. po sezóně:

- Proveďte přípravu motoru (viz "Návod k motoru").

- Nářadí vyčistěte.

- K ochraně proti korozi otřete všechny kovové části naolejováním hadrem nebo postříkejte rozprášeným olejem.

- Nářadí odstavte v čisté a suché místnosti.

Záruka

V každé zemi platí záruční podmínky vydané naší společností, popř. dovozcem.

Poruchy na Vašem nářadí odstraníme v rámci zajištění záruky bezplatně, pokud její příčina mohla být způsobena vadou materiálu nebo výrobní chybou.

V případě záruky se prosím obraťte na Vašeho prodáváče nebo na nejbližší pobočku.

Informace k motoru

Výrobce motoru ručí za všechny problémy týkající se motoru, s ohledem na výkon, měření výkonu, technické údaje, záruky a servis.

Bližší informace najdete v samostatné příložené příručce majitele/obsluhy výrobce motoru.

Pomoc při poruchách**⚠ Nebezpečí zranění způsobené neúmyslným nastartováním**

Před všemi pracemi na tomto nářadí

- *Zastavte motor.*



- *Počkejte, až se všechny pohyblivé díly úplně zastaví; motor musí být vychladlý.*

- *Vytáhněte klíček zapalování a stáhněte koncovku zapalovacího kabelu.*

⚠ Pozor

Poruchy při provozu nářadí mívají někdy jednoduchou příčinu, kterou můžete odstranit sami.

V nejistém případě a při důrazném pokynu vyhledejte odbornou dílnu. Nechejte provádět opravy výhradně v odborné dílně při použití originálních náhradních dílů.

Porucha	Možná příčina	Odstranění
Motor nelze nastartovat.	Prázdná palivová nádrž.	Naplňte palivovou nádrž.
	Vyvětralé palivo.	Vypusťte venku vyvětralé palivo do vhodné nádoby ¹⁾ . Palivovou nádrž naplňte čistým, čerstvým palivem.
	Motor ve studeném stavu, páčka sytiče není nastavená na “\ /ON/CHOKE”.	Nastavte páčku sytiče nastavte na “\ /ON/CHOKE”.
	Páčka akcelerace není nastavená na “  /FAST”.	Nastavte páčku akcelerace na “  /FAST”.
	Spínač Stop motoru (u nářadí bez páčky akcelerace) není nastaven na “ON”.	Nastavte spínač Stop motoru na “ON”.
	Není nastrčena koncovka zapalovacího kabelu.	Na svíčku nastrčte koncovku zapalovacího kabelu.
	Znečištěná nebo vadná zapalovací svíčka.	Vyčistěte zapalovací svíčku ¹⁾ . Vadné zapalovací svíčky nechejte vyměnit ²⁾ .
	Karburátor je naplno otevřen.	Páčku sytiče nastavte na “RUN/OFF/ ↑ ” a nastartujte.
Motor běží nepravidelně (vynechává).	Není stisknutý Primer.	Stiskněte Primer.
	Páčka sytiče (Choke) je nastavena na “\ /ON/CHOKE”.	Páčku sytiče nastavte na “RUN/OFF/ ↑ ”.
	Volně nastrčená koncovka zapalovacího kabelu.	Pevně nastrčte koncovku zapalovacího kabelu.
	Vyvětralé palivo. Voda nebo nečistoty v palivové soustavě.	Vypusťte venku vyvětralé palivo do vhodné nádoby ¹⁾ . Palivovou nádrž naplňte čistým, čerstvým palivem.
Stroj neodklízí žádný sníh.	Ucpaný odvzdušňovací otvor víčka uzávěru palivové nádrže.	Vyčistěte víčko uzávěru palivové nádrže a odvzdušňovací otvor.
	Utržený střížný šroub.	Vyměňte střížný šroub (viz “Výměna střížného šroubu”).
	Ucpaný šnek nebo odhazovací koncovka.	Zastavte motor, stáhněte koncovku zapalovacího kabelu. Odstraňte ucpání.
Nářadí se nerozjede.	Není správně seřízen spojkový bovden pojezdového pohonu (typ 2 až typ 9).	Seřídte spojkový bovden (viz “Seřízení spojkového bovdeny pojezdového pohonu”).
	Volné nebo přetržené klínové řemeny.	Volné klínové řemeny nechte napnout ²⁾ . Přetržené klínové řemeny nechte vyměnit ²⁾ .
	Utržená pryž na třecím kole.	Nechte vyměnit pryž na třecím kole ²⁾ .
Nadměrné vibrace.	Uvolněné díly nebo poškozený šnek.	Motor okamžitě zastavte a stáhněte koncovku zapalovacího kabelu. Dotáhněte uvolněné šrouby a matice. Nechte opravit poškozený šnek ²⁾ .
Rychlostní stupně se dají řadit pouze velmi obtížně (typ 2 až typ 9).	Není správně seřízen spojkový bovden pojezdového pohonu.	Seřídte spojkový bovden (viz “Seřízení spojkového bovdeny pojezdového pohonu”).
	Není správně seřízena řadící páka (typ 3 až typ 9).	Seřídte řadící páku (viz “Seřízení řadící páky”).

¹⁾ Viz “Návod k motoru”.

²⁾ Tyto práce nechejte provést pouze v odborné dílně.

Obsah

Pre Vašu bezpečnosť	13
Vybalenie/montáž	14
Pred prvým použitím	14
Nastavovacie práce pred každou prevádzkou	15
Obsluha	15
Preprava	17
Údržba	18
Odstavenie	20
Záruka	20
Informácie k motoru	20
Pomoc pri poruchách	20

Údaje na typovom štítku

Tieto údaje sú veľmi dôležité pre pozdejšiu identifikáciu náradia pri objednávaní náhradných dielov a pre servisnú službu.

Typový štítok nájdete v blízkosti motora.

Zapíšte všetky údaje na typovom štítku do nasledujúceho poľa.

Tieto a ďalšie údaje o náradí nájdete na samostatnom Prehlásení o zhode CE, ktoré je súčasťou návodu na obsluhu.

V tomto Návode na obsluhu sú popísané rôzne modely.

Modely sú označené ako typ 1 až typ 9 (pozri prehľad snehových frézy na predných výklopných stranách).

Grafické zobrazenia sa v detailoch môžu odchyliť od kúpeného náradia.

**Pre Vašu bezpečnosť****Správne používanie náradia**

Toto náradie je určené výhradne na použitie

- ako snehová fréza na odstraňovanie snehu na spevnených cestách a plochách pozemku domu a na rekreačnom pozemku,
- podľa popisov a bezpečnostných upozornení uvedených v tomto návode na obsluhu.

Každé iné použitie platí ako použitie nezodpovedajúce stanovenému účelu. Použitie nezodpovedajúce stanovenému účelu má za následok zánik záruky a odmietnutie akejkoľvek zodpovednosti zo strany výrobcu.

Používateľ ručí za všetky škody spôsobené tretím osobám a ich vlastníctvu.

Svojevoľné zmeny na náradí vylučujú zodpovednosť výrobcu za z toho vyplývajúce škody.

Všeobecné bezpečnostné upozornenia

Ako užívateľ tohto náradia si pred prvým použitím starostlivo prečítajte tento návod na obsluhu.

Postupujte podľa návodu a uschovajte ho pre neskoršie použitie alebo pre event. zmenu majiteľa.

Nedovoľte žiadnemu mladistvému, ktorý je mladší ako 16 rokov, aby toto náradie obsluhoval (najnižší vek užívateľov môžu stanoviť miestne ustanovenia).

Toto náradie nie je určené pre používanie osobami (vrátane detí) s obmedzenými fyzickými, senzorickými alebo mentálnymi schopnosťami, prípadne s nedostatkom skúseností a/alebo znalostí, pokiaľ nebudú pod dozorom alebo nedostanú pokyny týkajúce sa používania náradia osobou, ktorá je zodpovedná za ich bezpečnosť.

Deti musia byť pod dozorom, aby sa zaručilo, že sa s náradím nebudú hrať. Dbajte na to, aby sa osoby, najmä deti a domáce zvieratá, nezdržovali v jeho nebezpečnej oblasti.

Ak vediete náradie po verejných komunikáciách alebo cestách, dodržiavajte príslušné národné predpisy.

Neprepravujte na náradí žiadne osoby. Prevádzkujte náradie len v technickom stave predpísanom a dodanom výrobcu.

Nikdy nemeňte prednastavenia motora z výrobného závodu.

Noste pri práci rukavice, ochranu sluchu, ochranné okuliare, tesne priliehajúce zimné ošatenie a pevné topánky s drsnou podrážkou.

Tankovanie náradia nikdy nevykonávajte v uzatvorených priestoroch, za chodu motora alebo pri horúcom motore.

Nepribližujte sa časťami tela alebo odevom do blízkosti rotujúcich alebo horúcich častí náradia.

Zastavte motor, vytiahnite kľúčik zapalovania a stiahnite koncovku sviečky zapalovania, ak

- s náradím nepracujete,
- sa od náradia vzdialite alebo
- chcete vykonať nastavovacie, údržbárske alebo opravárske práce.

Nechajte motor vychladnúť, skôr ako náradie odstavíte do uzatvoreného priestoru.

Odstavte náradie a palivo na bezpečnom mieste

- dostatočne vzdialenom od zápalných zdrojov (iskry, plamene),
- neprístupnom deťom.

Náhradné diely a príslušenstvo musia zodpovedať požiadavkám, ktoré stanovil výrobca.

Používajte preto len originálne náhradne diely a originálne príslušenstvo alebo náhradné diely a diely príslušenstva schválené výrobcu.

Vymeňte poškodený výfuk, palivovú nádrž alebo uzáver palivovej nádrže.

Nechajte náradie opravovať iba v odbornej dielni.

Bezpečnostné zariadenia

Obrázok 1

Bezpečnostné zariadenia slúžia Vašej ochrane a musia byť vždy funkčné.

Nesmiete ich odstraňovať, vykonávať na nich zmeny alebo ich obchádzať.

Strmeň spojky (1)**Typ 1**

Keď užívateľ tento strmeň pustí, vypne sa pohon závitovky. U typu 1 sa náradie súčasne aj zastaví.

Páka spojky pohonu závitovky (1)

Typ 2 až typ 9

Keď užívateľ túto páku spojky pustí, vypne sa pohon závitovky. Túto páku je možné v stlačenej polohe zaaretovať (voliteľné vybavenie u typu 3 až 9), keď užívateľ páku spojky pre pohon pojazdu (2) stlačí a pevne drží. Akonáhle užívateľ páku (2) pustí, vyskočí obidve páky späť; pohon závitovky a pohon pojazdu sa súčasne vypnú.

Páka spojky/strmeň spojky pohonu pojazdu (2)

Typ 1 až typ 9

Keď užívateľ túto páku spojky/strmeň spojky pustí, vypne sa pohon pojazdu.

Ochranná mriežka v odhadzovacej koncovke

Ochranná mriežka zabráňuje prípadnému siahnutiu do odhadzovacej koncovky.

Deflektor odhadzovacej koncovky

Obrázok 9

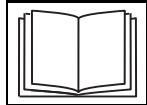
Deflektor odhadzovacej koncovky (2) chráni pred poranením vymrštenými predmetmi.

Symbody na náradí

Na rôznych miestach náradia sa nachádzajú bezpečnostné a varovné pokyny, zobrazené pomocou symbolov alebo piktogramov. Jednotlivé symboly majú nasledujúci význam:



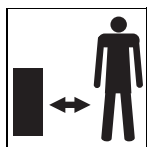
Pozor! Pred uvedením do prevádzky si prečítajte návod na obsluhu!



Nebezpečenstvo popálenia! Dodržiavajte dostatočnú vzdialenosť od horúcich častí náradia.



Noste ochranu očí a ochranu sluchu!



Udržiavajte tretie osoby v dostatočnej vzdialenosti od nebezpečnej oblasti!



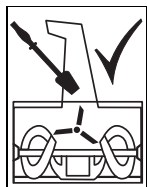
Nebezpečenstvo poranenia odhadzovaným snehom alebo pevnými predmetmi!



Nebezpečenstvo poranenia rotujúcimi dielmi!



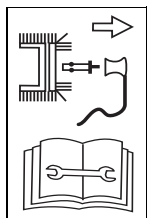
Majte ruky a nohy v dostatočnej vzdialenosti od rotujúcich dielov. Počkajte, až sa všetky rotujúce diely zastavia.



Čistite odhadzovaciu šachtu len čistiacim nástrojom.



Nebezpečenstvo výbuchu! Nikdy neprekračujte maximálny tlak v pneumatikách 1,4 bar/20 PSI.



Pred všetkými prácami ako je napr. nastavovanie, čistenie, kontrola atď. náradie zastavte a stiahnite koncovku zapalovacej sviečky!

Udržiavajte tieto symboly na náradí vždy v čitateľnom stave.

Symbody v návode

V tomto návode boli použité symboly, ktoré zobrazujú nebezpečenstvo alebo označujú dôležité upozornenia. Tu je vysvetlenie symbolov:

Nebezpečenstvo

Budete upozornení na nebezpečenstvá, ktoré súvisia s popísanou činnosťou a pri ktorých je nebezpečenstvo ohrozenia osôb.

Pozor

Budete upozornení na nebezpečenstvá, ktoré súvisia s popísanou činnosťou a ktoré môžu spôsobiť poškodenie náradia.

Upozornenie

Označuje dôležité informácie a tipy na používanie.

Vybalenie/montáž

Montáž náradia je vyobrazená na obrázkoch na konci návodu na obsluhu alebo ako príloha.

Pokyn k likvidácii

Príslušné zvyšky obalu, použité náradie atď. zlikvidujte podľa miestnych predpisov.

Pred prvým použitím

Pozor!

Bezpodmienečne skontrolujte stav hladiny oleja, v prípade potreby motorový olej dolejte/naplňte (pozri „Návod k motoru“).

- (Typ 1 až typ 9) Skontrolujte bezpečnostné zariadenia, ovládacie prvky a príslušné tiahla spojok, ako aj všetky skrutkové spojenia z hľadiska poškodenia a pevného utiahnutia. Pred prevádzkou vymeňte poškodené diely.
- (Typ 1 až typ 9) Z prepravných dôvodov môžu pneumatiky vykazovať vyšší tlak vzduchu v pneumatike. Skontrolujte tlak vzduchu v pneumatikách a eventuálne ho upravte. Doporučený tlak v pneumatikách: 1 bar.
- (Typ 2 až typ 9) Skontrolujte spojku pohonu závitovky a pohonu pojazdu (pozri „Údržba“).
- (Typ 3 až typ 9) Skontrolujte radiacu páku (pozri „Údržba“).
- (Typ 1) Skontrolujte spojku pohonu závitovky (pozri „Údržba“).

Nastavovacie práce pred každou prevádzkou

Nebezpečenstvo poranenia

Pred všetkými prácami na tomto náradí

- Zastavte motor.
- Počkajte, až sa všetky pohyblivé diely úplne zastavia; motor musí vychladnúť.
- Vytiahnite kľúčik zapalovania a stiahnite koncovku sviečky zapalovania.

Nastavenie stroja podľa snehových a terénnych pomerov

Nastavenie pracovnej polohy (Náradie s pásovým pohonom)

Obrázok 4

- Pomocou nastavovacej páky (1) zvolte vhodnú polohu:
 - Poloha I: Pre ťažký a zľadovatý sneh. Závitovka je pritlačovaná na zem.
 - Poloha II: Pre normálne snehové pomery.
 - Poloha III: Na odpratanie snehu z nerovných ciest alebo na prepravu stroja. Závitovka má väčší odstup od zeme.

Nastavenie klzných saníc

Obrázok 6

Pomocou klzných saníc (1) je možné nastaviť vzdialenosť odpratávacej platne (4) od zeme tak, že sa nenaberajú žiadne jej časti (napr. pôda alebo kamene).

- (Náradie s pásovým pohonom) Nastavovacia páka (obrázok 4, poz. 1) nastavte do polohy II.
- Povoľte na obidvoch stranách náradia matice (2).
- Klzné sanice nastavte vždy podľa podkladu:
 - nižšie na nerovných alebo nespevnených cestách,
 - vyššie na rovných cestách.
- Klzné sanice upevnite maticami (2) tak, aby sa zo spodnej strany rovnomerne dotýkali zeme.

Tankovanie a kontrola hladiny oleja

Nebezpečenstvo výbuchu a požiaru

Tankovanie vykonávajte len na voľnom priestranstve a pri zastavenom a studenom motore. V priebehu tankovania nefajčite. Netankujte nikdy plnú palivovú nádrž. Ak palivo pretečie, nechajte pretečené palivo úplne odpariť, skôr ako budete štartovať. Uskladňujte palivo výhradne vo vhodných nádobách, určených pre palivo. Nepoužívajte žiadne palivo špecifikácie E85.

Dbajte aj na upozornenia v návode na obsluhu motora.

- Skontrolujte stav hladiny oleja, v prípade potreby doplňte (pozri „Návod k motoru“).
- Natankujte palivo (druh podľa údajov v návode pre motor), uzatvorte veko uzáveru palivovej nádrže a zvyšky paliva zotrite.

Obsluha

Nebezpečenstvo poranenia

Dbajte na to, aby sa osoby, najmä deti a domáce zvieratá, nezdržovali v jeho nebezpečnej oblasti. Prevádzkujte náradie len v bezchybnom a bezpečnom stave.

Dodržiavajte vždy bezpečný odstup k obiehajúcemu nástroju, udaný vodiacim madlom.

Skontrolujte terén, na ktorom sa má náradie používať a odstráňte všetky predmety, ktoré môže náradie zachytiť a odmrštiť.

Pracujte iba pri dostatočnom osvetlení.

Veďte náradie iba krokovou rýchlosťou.

Pracujte pomaly a opatrne, najmä na nerovnom teréne alebo nespevnených cestách, alebo pri jazde dozadu.

Nastavte vzdialenosť telesa závitovky od podkladu tak, aby náradím neboli zachytené žiadne cudzie predmety (napr. kamene).

Nebezpečenstvo udusenía oxidom uhoľnatým.

Nechajte spaľovací motor bežať len vonku.

Nebezpečenstvo požiaru

Udržiavajte motor a výfuk prostý nečistôt a unikajúceho oleja.

Pozor

Možné poškodenia náradia

- Ak náradie zasiahne cudzie predmety (napr. kamene) alebo pri neobvyčajných vibráciách, náradie zastavte a skontrolujte, či nie je poškodené. Zistené škody nechajte odstrániť skôr, ako začnete s náradím opäť pracovať.
- Prevádzkujte náradie len v bezchybnom stave. Vykonajte pred každou prevádzkou vizuálnu kontrolu. Skontrolujte najmä bezpečnostné zariadenia, ovládacie prvky a príslušné spojkové tiahla/káble, ako aj všetky skrutkové spojenia z hľadiska poškodenia a pevného utiahnutia. Pred prevádzkou vymeňte poškodené diely.
- Pred nasadením náradia nechajte motor v chode zohriať.
- Po ukončení práce nechajte motor niekoľko minút bežať, aby sa odstránila vlhkosť.

Prevádzkové doby

Dodržiavajte národné/komunálne predpisy týkajúce sa doby používania (resp. sa informujte u Vášho príslušného úradu).

Údaje o pozícii

Pri údajoch o pozícii na náradí (napr. vľavo, vpravo) vychádzame vždy z pohľadu od vodiaceho držadla v pracovnom smere stroja.

Naštartovanie motora

Obrázok 3

Nebezpečenstvo


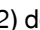
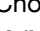
Pred štartovaním uvoľnite páku spojky resp. strmeň spojky (obrázok 1, poz. 1 a 2).

i Upozornenie

Niektoré modely nemajú žiadnu páčku akcelerátora, otáčky sa nastavujú automaticky. Motor vždy beží v optimálnych otáčkach.

- Skontrolujte obsah nádrže a stav hladiny oleja, v prípade potreby olej a palivo doplňte (pozri Návod pre motor).

Štartovanie pomocou ručného ťahacieho štartéra

- Uzatvárací kohút (10), ak je k dispozícii, nastavte do polohy „ON/OPEN”.
- Na sviečku zapaľovania nastrčte koncovku sviečky zapaľovania (8).
- Nastavte páčku akcelerátora (7), ak je k dispozícii, do polohy „/FAST”. Pri náradí bez páčky akcelerátora nastavte spínač Stop motora (11) na „ON”.
- Pri studenom štarte nastavte sýtič (2) do polohy „/ON/CHOKE”.
- Kľúčik zapaľovania (1) zastrčte do spínacej skrinky a neotáčajte.
- Stlačte raz gombík Primer (3), pri studenom motore 2 až 7 krát (vždy podľa typu motora – pozri Návod na obsluhu motora).
- Tiahnite pomaly za ručný ťahací štartér (4) až je počuteľný odpor, potom ho rýchlo a silne pretiahnite. Ručný ťahací štartér nenechajte rýchlo vrátiť späť, ale vedte ho späť pomaly.
- Ak motor beží, nastavte sýtič (Choke) (2) postupne späť do polohy „RUN/OFF/”.

Štartovanie pomocou elektrického štartéra (voliteľné vybavenie)** Nebezpečenstvo úrazu elektrickým prúdom**

Nepoužívajte elektrický štartér v daždi.

Presvedčte sa, že sieť je istená pomocou chrániča s chybovým prúdom. Poprípade si zodpovedajúci chránič nechajte namontovať, ale len od odbornej sily s elektro-technickou kvalifikáciou.

Na pripojenie elektrického štartéra na sieť používajte len predĺžovacie káble (nie sú v rozsahu dodávky), ktoré sú schválené na používanie vonku a majú jeden ochranný vodič, Napríklad až do maximálnej dĺžky 50 m:

- H07RN-F 3x1,5 mm² do -25 °C,
- H07BQ-F 3x1,5 mm² do -40 °C.

Pred každým naštartovaním motora skontrolujte predĺžovací kábel a kábel/prípojnú zástrčku na motore z hľadiska poškodenia.

Poškodené diely nechajte okamžite vymeniť odborníkom s elektrotechnickou kvalifikáciou.


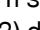
Náradie s poškodenými dielmi nikdy neštartujte pomocou elektrického štartéra.

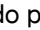
 Pozor

Pri neodbornom pripojení elektrického štartéra môže dôjsť k vecným škodám na náradí alebo v jeho okolí.

Presvedčte sa, že sieť


- sa bude prevádzkovať s napätím 220–230 V a frekvenciou 50 Hz, podľa údajov na typovom štítku štartéra (obrázok 3, poz. 9),
- je istená zodpovedajúcou poistkou (najmenej 10 A).

- Uzatvárací kohút (10), ak je k dispozícii, nastavte do polohy „ON/OPEN”.
- Na sviečku zapaľovania nastrčte koncovku sviečky zapaľovania (8).
- Nastavte páčku akcelerátora (7), ak je k dispozícii, do polohy „/FAST”. Pri náradí bez páčky akcelerátora nastavte spínač Stop motora (11) na „ON”.
- Kľúčik zapaľovania (1) zastrčte do spínacej skrinky a neotáčajte.
- Predĺžovací kábel prepojte najskôr so zástrčkou (5), potom so sieťovou zásuvkou.
- Pri studenom štarte nastavte sýtič (2) do polohy „/ON/CHOKE”.
- Stlačte raz gombík Primer (3), pri studenom motore 2 až 7 krát (vždy podľa typu motora – pozri Návod na obsluhu motora).
- Štartovací gombík (6) držte tak dlho stlačený (max. 5 s), až sa motor naštartuje. Pred novým štartovacím pokusom počkajte najmenej 30 s.

- Ak motor beží, nastavte sýtič (Choke) (2) postupne späť do polohy „RUN/OFF/”.
- Predĺžovací kábel odpojte najskôr od siete, potom od elektrického štartéra.

Zastavenie motora

Obrázok 3

- Aby sa zabránilo poškodeniu stroja alebo nedochádzalo k štartovacím problémom vplyvom vlhkosti, nechajte motor pred jeho zastavením ešte niekoľko minút bežať (z dôvodu usušenia).
- Nastavte páčku akcelerátora (7), ak je k dispozícii, do polohy „/STOP”. Pri náradí bez páčky akcelerátora nastavte spínač Stop motora (11) na ”OFF”.
- Vytiahnite kľúčik zapaľovania (1).
- Uzatvárací kohút (10), ak je k dispozícii, nastavte do polohy ”OFF/CLOSE”.


Zaradenie rýchlostného stupňa

Typ 2 až typ 9

Obrázok 1

 Pozor

Pred navolením alebo zmenou rýchlostného stupňa uvoľnite páky spojok (1 a 2).

- Navolenie rýchlostného stupňa pomocou radiacej páky (6):
 - dopredu: „1” (pomaly) až „5”/„6” (rýchlo),
 - dozadu: „R/R1” (pomaly) a „R /R2” (rýchlo).

Nastavenie smeru a vzdialenosti odhadzovania

Obrázok 8

 Nebezpečenstvo poranenia

Nenastavujte klapku (2) odhadzovacej koncovky (3) v smere osôb, zvierat, okien, automobilov a dverí.

Nastavenie smeru odhadzovania

Typ 1

- Otočte odhadzovaciu koncovku (3) pomocou rukoväti (4) do želaného smeru.

Upozornenie:

Nepoužívajte rukoväť (4) na nadvihovanie náradia.

Typ 2, typ 3, typ 8, typ 9

- Otáčaním kľuky (obrázok 1, poz. 7) natočte odhadzovaciu koncovku (3) do želaného smeru.

Typ 4 až typ 7

- Natočenie odhadzovacej šachty (3): Stlačte tlačidlo (obrázok 1, poz. 9) a súčasne pohybujte pákou (obrázok 1, poz. 5) smerom doľava alebo doprava.

Nastavenie vzdialenosti odhadzovania

Čím strmšie je klapka (2) nastavená, tým vyššie a do väčšej diaľky bude sneh odhadzovaný.

- U náradia so 2/4-cestnou pákou (typ 4 až typ 9): Tlačte páku (obrázok 1, poz. 5) smerom dopredu, aby ste klapku (2) nastavili vyššie a opačne.
- U náradia bez 2/4-cestnej páky (typ 1–3): Povoľte krídlovú maticu (1) a podľa potreby nastavte klapku (2) vyššie alebo nižšie.

Práca s náradím**Typ 1**

Obrázok 1

- Nastavte odhadzovaciu koncovku (pozri „Nastavenie smeru a vzdialenosti odhadzovania”).
- Naštartujte motor (pozri „Štartovanie motora”).
- Stlačte a držte strmeň spojky (1); závitovka a odmetacia turbína sa rozbehnú.
- Úplne vytiahnite a držte strmeň spojky (2) pohonu pojazdu; stroj sa rozbehne smerom dopredu.
- Na odpratanie snehu pevne pritlačte obidva strmene (1, 2) proti vodiacemu držadlu (8) a pevne ich držte.

Typ 2 až typ 9

Obrázok 1

- Nastavte odhadzovaciu koncovku (pozri „Nastavenie smeru a vzdialenosti odhadzovania”).
- Naštartujte motor (pozri „Štartovanie motora”).
- Pri uvoľnenej páke spojky (1 a 2) navoľte pomocou radiacej páky (6) niektorú rýchlosť dopredu.

- Stlačte a držte páku spojky pohonu závitovky (1); závitovka a odmetacia turbína sa rozbehnú.
- Stlačte a držte páku spojky pohonu pojazdu (2); náradie sa rozbehne a odpratá sneh. Pokiaľ je páka stlačená (voliteľné vybavenie u typu 3 až 9), zostane páka spojky pre pohon závitovky (1) zaaretovaná a je možné ju uvoľniť.
- Na zmenu rýchlostného stupňa najskôr pustíte páku spojky pohonu pojazdu (2) a potom pomocou radiacej páky (6) zmeňte rýchlostný stupeň.

 Upozornenie

Podľa modelu je náradie vybavené pákami pre voľný beh (3 a 4).

Tým je možné náradie riadiť jednoduchšie:

- doprava: zatiahnite za pravú páku pre voľný beh (4),
- doľava: zatiahnite za ľavú páku pre voľný beh (3).

Práca na svahoch** Nebezpečenstvo poranenia vplyvom prevrátenia**

Pracujte pomaly a opatrne, najmä ak meníte smer jazdy.

Veďte náradie len v smere jeho stúpania alebo klesania, nikdy priečne ku svahu.

Dávajte pozor na prekážky, nepracujte v blízkosti svahov.

Nepoužívajte náradie na svahoch so stúpaním väčším ako 20%.

Tipy na odpratanie snehu

- Odpratanie snehu vykonávajte ihneď po snežení; pozdejšie spodná vrstva zľadovatí a zhorší odpratačie práce.
- Ak je to možné odpratajte sneh v smere vetra.
- Sneh odpratajte tak, aby sa upratované dráhy trocha prekrývali.

Odstránenie upchatia závitovky alebo odhadzovacej koncovky** Nebezpečenstvo poranenia**

Pred všetkými prácami na tomto náradí

- Zastavte motor.

– *Počkajte, až sa všetky pohyblivé diely úplne zastavia; motor musí vychladnúť.*

– *Vytiahnite kľúčik zapalovania a stiahnite koncovku sviečky zapalovania.*

- Upchatie odstráňte pomocou čistiaceho náradia (obrázok 10 – podľa vyhotovenia je priložené ku stroji) alebo lopaty.

Vyhrievané rukoväti (opcionálne podľa vyhotovenia)

Obrázok 9

Spínač (8) na prístrojovej doske:

- I/ON = zapnuté
- 0/OFF = vypnuté

Po ukončení práce nastavte spínač do polohy OFF.

Upozornenie:

Vyhrievané rukoväti nenahradia rukavice.

Osvetlenie (voliteľné vybavenie podľa vyhotovenia)

- Svetlomet svieti, pokiaľ je motor v chode.

Bočné vedenie „Drift Cutters” (voliteľné vybavenie podľa vyhotovenia).

Obrázok 12

- Uľahčí prácu pri extrémne vysokých snehových pomeroch.

Snehové reťaze (voliteľné vybavenie)

Pri extrémnych poveternostných pomeroch je možné objednať snehové reťaze v odborných predajniach a používať ich.

Preprava**Jazda**

Na posun/prekonávanie krátkych úsekov.

- Náradie naštartujte.
- Zvoľte rýchlosť dopredu alebo dozadu.
- Stlačte a držte páku spojky/strmeňa pohonu pojazdu.
- Chodte s náradím opatrne.

Preprava bez vlastného pohonu

Nebezpečenstvo poranenia

Pred prepravou

- Zastavte motor.
- Počkajte, až sa všetky pohyblivé diely úplne zastavia; motor musí vychladnúť.
- Vytiahnite kľúčik zapalovania a stiahnite koncovku sviečky zapalovania.

Pozor

Poškodenia vzniknuté pri preprave

- Použitie prepravných prostriedkov (napr. prepravné vozidlo, nakladač, rampa lebo pod.) sa musia používať podľa určenia (pozri príslušný návod na obsluhu).

- Prepravujte náradie len s prázdnu palivovou nádržou.
- Náradie prepravujte na vozidle alebo vo vozidle vo vodorovnej polohe.
- Náradie zaistite proti rolovaniu alebo zošmyknutiu.

Údržba

Nebezpečenstvo poranenia

Pred všetkými prácami na tomto náradí

- Zastavte motor.
- Počkajte, až sa všetky pohyblivé diely úplne zastavia; motor musí vychladnúť.
- Vytiahnite kľúčik zapalovania a stiahnite koncovku sviečky zapalovania.

Upozornenie

Dodržiavajte pokyny pre údržbu v návode na obsluhu motora.

Plán údržby

Raz za sezónu:

Stroj nechajte v odbornej dielni skontrolovať a vykonať na ňom údržbu.

Pred každým použitím:

Skontrolujte stav hladiny oleja, v prípade potreby ho doplňte.

Skontrolujte skrutkové spojenia z hľadiska pevného utiahnutia, v prípade potreby ich pevne dotiahnite. Skontrolujte bezpečnostné zariadenia. Náradie s elektrickým štartérom: Skontrolujte kábel a pripojnú zástrčku na motore.

Údržbárska práca	po použití	25 h	50 h	100 h	po sezóne	podľa potreby
Vyčistite odhadzovaciu koncovku, závitovku a teleso závitovky	•					
Vymeňte olej ³⁾¹⁾			• ⁴⁾			
Namastite pohyblivé a rotujúce časti					•	•
Vyčistite sviečky zapalovania ¹⁾		•				
Nechajte vymeniť sviečky zapalovania ²⁾					•	
Skontrolujte tlak vzduchu v pneumatikách, v prípade potreby ho zvýšte					•	•
Vyčistite systém vzduchového chladenia a výfuk ¹⁾	•					•
Namažte hnací hriadeľ u typu 2 až typu 9 ²⁾		•				
Skontrolujte nastavenie spojok, v prípade potreby ich dostavte						•
Nechajte skontrolovať nastavenie karburátora ²⁾						•
Skontrolujte odpratávaciu platňu, opotrebovanú odpratávaciu platňu vymeňte						•
Skontrolujte klznú sanicu, opotrebované klznú sanicu vymeňte po pároch						•
Skontrolujte pásy, v prípade potreby ich dostavte. Vadný pás vymeňte. ²⁾						•
Vymeňte uzáver palivovej nádrže						•
Nechajte vymeniť tlmič výfuku ²⁾						•

¹⁾ Pozri „Návod pre motor“

²⁾ Tieto práce nechajte vykonať len v odbornej dielni

³⁾ Prvá výmena oleja po 5 prevádzkových hodinách (h)

⁴⁾ Výmena oleja po každých 25 prevádzkových hodinách (h) pri prevádzke za veľkého zaťaženia alebo pri vysokých teplotách okolia

Údržbárske práce



Pozor

Možné poškodenia náradia

Na výmenu súčastí náradia používajte výhradne originálne náhradné diely.



Pozor

Ohrozenie životného prostredia motorovým olejom

Odovzdajte použitý olej zachytený pri výmene oleja v zberni použitého oleja alebo v podniku na likvidáciu odpadu.

Čistenie náradia



Pozor

Nepoužívajte na čistenie vysokotlakový čistič

- Náradie odstavte na spevnenom, rovnom a horizontálnom podklade.
- Odstráňte príľnuté nečistoty.
- Náradie očistite cez odhadzovaciu koncovku tečúcou vodou a nechajte ho uschnúť.
- Motor očistite handrou a kefou.

Mazanie

Všetky rotujúce a pohyblivé časti namažte ľahkým olejom.

Nastavenie tlaku v pneumatikách



Pozor

Nebezpečenstvo výbuchu!

Nikdy neprekračujte maximálny tlak v pneumatikách 1,4 bar/20 PSI.


Doporučený tlak v pneumatikách: 1,0 bar.

Kontrola a nastavenie spojky pre pohon závitovky

Obrázok 2A

- Uvoľnite páku spojky/strmeň spojky (1). Tiahlo spojky (5) musí byť bez vôle, ale nesmie byť ani napnuté. V opačnom prípade nastavenie zmeňte (pozri „Zmena nastavenia tiahla spojky“).
- Páka spojky/strmeň spojky (1) sa musia nechať úplne stlačiť nadol. V opačnom prípade je tiahlo spojky príliš pevne napnuté a musí sa povoliť (pozri „Zmena nastavenia tiahla spojky“).


Dodatočná kontrola: (pozri „Práca s náradím/priebeh obsluhy“).

- Za chodu motora („“) zapnite na 10 sekund pohon závitovky.
- Uvoľnite páku spojky, frérovacia závitovka sa nesmie ďalej otáčať.

Kontrola a nastavenie spojky pre pohon pojazdu

Typ 2 až typ 9

Obrázok 1

- (Náradie s pásovým pohonom) Nastavovaciu páku (obrázok 4, poz. 1) nastavte do polohy III (preprava).
- Radiacu páku (6) nastavte na najväčšiu rýchlosť dopredu (najvyššia číslica).
- Pri pustenej páke spojky (2) posunujte stroj dopredu.
- V priebehu posunovania nastavte radiacu páku (6) na najrýchlejší spätný chod „R  /R2“ a hneď potom na najrýchlejší chod dopredu.
- Ak je pri posunovaní alebo zmene rýchlostného stupňa počuteľný odpor, potom tiahlo spojky povolte (pozri „Zmena nastavenia tiahla spojky“).
- Pri posunovaní náradia stlačte páku spojky (2). Kolesá/pásky sa musia zablokovat'. V opačnom prípade tiahlo spojky trochu napnite (pozri „Zmena nastavenia tiahla spojky“).
- Ak ešte nie je nastavenie bezchybné, postup zopakujte.

Zmena nastavenia tiahla spojky

Typ 1

Obrázok 2D

- Pre tiahlo spojky s nastavovacou platňou pre pohon závitovky (12):
 - Napnutie: Povoľte skrutku (A), posuňte nastavovaciu platňu smerom dozadu a skrutku (A) opäť pevne utiahnite.
 - Uvoľnenie: Povoľte skrutku (A), posuňte nastavovaciu platňu smerom dopredu a skrutku (A) opäť pevne utiahnite.

Typ 2 až typ 9

Obrázok 2A

- Pre tiahla spojky s nastavovacím puzdrom (6):

- Napnutie: Povoľte maticu (7) a smerom k nej vyskrutkujte nastavovacie puzdro (6).
- Uvoľnenie: Povoľte nastavovacie puzdro (6) a smerom k nemu zaskrutkujte maticu (7).

Obrázok 2B

- Pre tiahla spojky s odľahčovacou pružinou (8):
 - Pred nastavením sa pružina musí zvesiť z háčika, potom znova na háčik zavesiť. Tiahlo spojky je správne nastavené, keď sa pri použití spojky pružina roztiahne o 2 až 3 cm.
- Napnutie: Poistnú maticu (9) skrútkujte smerom nahor.
- Uvoľnenie: Poistnú maticu (9) skrútkujte smerom nadol.

Obrázok 2C

- Pre tiahla spojky s nastavovacou platňou pohonu pojazdu (10) resp. pohonu závitovky (11):
 - Napnutie: Povoľte skrutku (A) vždy podľa nastavovacej platne, posuňte nastavovaciu platňu smerom nadol a skrutku (A) opäť pevne utiahnite.
 - Uvoľnenie: Povoľte skrutku (A) vždy podľa nastavovacej platne, posuňte nastavovaciu platňu smerom nahor a skrutku (A) opäť pevne utiahnite.

Nastavenie radiacej páky

Typ 3 až typ 9

Náradie s radiacim tyčovým

Obrázok 9A

- Odmontujte pérovú zástrčku (4) a podložku (5), vytiahnite maticu vretena (6) z otvoru (7).
- Radiace rameno (2) stlačte nadol, radiacu páku (3) nastavte na rýchlostný stupeň „6“.
- Maticou vretena (6) otáčajte tak, až sa čap nechá vložiť do rovnakého otvoru (7).
- Maticu vretena s podložkou a pérovou zástrčkou zaistite.

Náradie s radiacim tiahlom

Obrázok 9B

- Nastavte radiacu páku na najrýchlejší stupeň pre jazdu dopredu.
- Povoľte skrutku (A) a tlačte držiak smerom nadol, až bude radiace tiahlo napnuté.
- Skrutku (A) opäť pevne utiahnite.
- Skontrolujte správne nastavenie.

i Upozornenie

Toto nastavenie je potrebné len vtedy, ak nie je možné zaradiť najrýchlejší rýchlostný stupeň (dopredu alebo dozadu).

Dostavenie pásu pásového podvozka (Náradie s pásovým pohonom)

Obrázok 5

Pás pásového podvozka (1) je správne nastavený, keď sa nechá rukou 10–12 mm pretlačiť.

Ak sa nechá pretlačiť viac alebo menej, musí sa nastaviť:

- Náradie postavte na bezpečný a vodorovný podklad tak, aby sa pásy už nedotýkali povrchu.
- Otáčajte maticou (2), až má pás pásového podvozka správne napnutie:
 - na napnutie v smere otáčania hodinových ručičiek,
 - na povolenie proti smeru otáčania hodinových ručičiek.

Výmena strižných kolíkov

Obrázok 7

Závitovky (3) sa uchytia na hnací hriadeľ (4) strižným kolíkom (1) a poistnými závlačkami (2).

Kolíky sú konštruované tak, že pri narazení závitovky na pevné cudzie teleso dôjde k ich zlomeniu (strihový lom); tým sa zabráni poškodeniu náradia. Tieto diely sa smú nahradiť len originálnymi náhradnými dielmi. Náhradné kolíky a poistné závlačky sú voliteľne obsiahnuté v rozsahu dodávky (časť W).

- Odstráňte ustrihnutý kolík a závlačku, vyčistite a namažte miesto uchytania.
- Použite nový strižný kolík, ako aj novú poistnú závlačku.

i Upozornenie

Podľa vyhotovenia sa náhradné kolíky a poistné závlačky môžu upevniť na prístrojovú dosku (obrázok 11).

Výmena odpratávacej platne

Obrázok 6

- Odskrutkujte skrutky (5) a matice (6).
- Vymeňte odpratávacu platňu (4).
- Novú odpratávacu platňu pevne priskrutkujte skrutkami a maticami na teleso závitovky.

Výmena klzných saníc

Obrázok 6

- Odstráňte matice (2) a skrutky (3).
- Vymeňte klzné sanice (1) na obidvoch stranách telesa závitovky.
- Nové klzné sanice nastavte (pozri „Nastavenie klzných saníc”).

Dodatočné nastavenie prestavovacej tyče šachty**Typ 4 až typ 7**

Obrázok 13

V prípade potreby, keď už sa nedá šachtou úplne otáčať, je možné dodatočne nastaviť prestavovaciu tyč šachty.

- Odstráňte závlačku.
- Vytiahnite prestavovaciu tyč trochu dozadu a vytýčte ju závlačkou v 2. montážnom otvore.

Odstavenie**⚠ Nebezpečenstvo výbuchu spôsobené vznietením pár paliva**

Skôr ako náradie odstavíte, vyprázdňte vonku palivovú nádrž do vhodnej nádoby (pozri „Návod pre motor”).

Ak sa nebude náradie používať dlhšie ako jeden mesiac, napr. po sezóne:

- Pripravte motor (pozri „Návod pre motor”).
- Vyčistite náradie.
- Na ochranu proti hrdzi otrite všetky kovové časti naolejovanou handrou alebo ich postriekajte olejom.
- Odstavte náradie v čistej a suchej miestnosti.

Záruka

V každej krajine platia záručné ustanovenia vydané našou spoločnosťou resp. dovozcom.

Poruchy na Vašom náradí odstránime v rámci záruky bezplatne, pokiaľ by bola príčinou chyba materiálu alebo výrobná chyba.

V záručnom prípade sa prosím obráťte na Vášho predajcu alebo najbližšiu pobočku.

Informácie k motoru

Výrobca motora ručí za všetky problémy, ktoré sa týkajú motora, s ohľadom na výkon, meranie výkonu, technické údaje, záruky a servis. Bližšie informácie nájdete v samostatnej priloženej príručke výrobcu motora pre majiteľa/obsluhu.

Pomoc pri poruchách**⚠ Nebezpečenstvo poranenia vplyvom neúmyselného naštartovania**

Pred všetkými prácami na tomto náradí

- Zastavte motor.
- Počkajte, až sa všetky pohyblivé diely úplne zastavia; motor musí vychladnúť.
- Vytiahnite kľúčik zapalovania a stiahnite koncovku sviečky zapalovania.

⚠ Pozor

Poruchy pri prevádzke náradia majú často jednoduché príčiny, ktoré môžete sami odstrániť.

V prípade pochybností a pri výslovnom upozornení vyhľadajte odbornú dielňu.

Nechajte opravy vykonávať výhradne v odbornej dielni s použitím originálnych náhradných dielov.

Chyba	Možná príčina	Odstránenie
Motor nie je možné naštartovať.	Prázdna palivová nádrž.	Naplňte palivovú nádrž.
	Zvetralé palivo.	Vypustíte vonku zvetralé palivo do vhodnej nádoby ¹⁾ . Naplňte palivovú nádrž čistým a čerstvým palivom.
	Studený motor, páčka sýtiča (Choke) nie je nastavená do polohy „\ /ON/CHOKE”.	Nastavte páčku sýtiča do polohy „\ /ON/CHOKE”.
	Páčka akcelerátora nie je nastavená do polohy „👉/FAST”.	Nastavte páčku akcelerátora do polohy „👉/FAST”.
	Spínač Stop motora (pri náradí bez páčky akcelerátora) nie je nastavený na „ON”.	Nastavte spínač Stop motora do polohy „ON”.
	Nie je nastrčená koncovka sviečky zapalovania.	Nastrčte koncovku sviečky zapalovania na sviečku zapalovania.
	Znečistená alebo chybná sviečka zapalovania.	Vyčistite sviečku zapalovania ¹⁾ . Nechajte vymeniť chybnú sviečku zapalovania ²⁾ .
	Karburátor je naplno otvorený.	Nastavte páčku sýtiča do polohy „RUN/OFF/ ” a naštartujte.
Motor beží nepravidelne (vynecháva).	Nie je stlačený Primer.	Stlačte Primer.
	Páčka sýtiča je nastavená na „\ /ON/CHOKE”.	Nastavte páčku sýtiča do polohy „RUN/OFF/ ”.
	Voľne nastrčená koncovka sviečky zapalovania.	Nastrčte pevne koncovku sviečky zapalovania.
	Zvetralé palivo. Voda alebo nečistoty v palivovej sústave.	Vypustíte vonku zvetralé palivo do vhodnej nádoby ¹⁾ . Naplňte palivovú nádrž čistým a čerstvým palivom.
Stroj neodpratáva žiadny sneh.	Upchatý odvzdušňovací otvor uzáveru palivovej nádrže.	Vyčistite uzáver palivovej nádrže a odvzdušňovací otvor.
	Ulomené strižné kolíky.	Vymeňte strižné kolíky (pozri „Výmena strižných kolíkov”).
	Upchatá závitovka alebo odhadzovacia koncovka.	Zastavte motor, stiahnite koncovku sviečky zapalovania. Odstráňte upchatie.
	Nie je správne nastavené tiahlo spojky pohonu závitovky.	Nastavte tiahlo spojky (pozri „Nastavenie spojky pohonu závitovky”).
Stroj sa nerozbehne.	Voľné alebo roztrhnuté klinové remene.	Nechajte napnúť voľné klinové remene ²⁾ . Roztrhnuté klinové remene nechajte vymeniť ²⁾ .
	Nie je správne nastavené tiahlo spojky pohonu pojazdu (typ 2 až typ 9).	Nastavte tiahlo spojky (pozri „Nastavenie spojky pohonu pojazdu”).
	Voľné alebo roztrhnuté klinové remene.	Nechajte napnúť voľné klinové remene ²⁾ . Roztrhnuté klinové remene nechajte vymeniť ²⁾ .
Silné vibrácie.	Roztrhnutá guma na trecom kolese.	Nechajte vymeniť gumu na trecom kolese ²⁾ .
	Uvoľnené diely alebo poškodená závitovka.	Zastavte okamžite motor a stiahnite koncovku sviečky zapalovania. Dotiahnite uvoľnené skrutky a matice. Poškodenú závitovku nechajte opraviť ²⁾ .
Rýchlostné stupne sa len ťažko radia (typ 2 až typ 9).	Nie je správne nastavené tiahlo spojky pohonu pojazdu.	Nastavte tiahlo spojky (pozri „Nastavenie spojky pohonu pojazdu”).
	Nie je správne nastavená radiaca páka (typ 3 až typ 9).	Nastavte radiacu páku (pozri „Nastavenie radiacej páky”).

¹⁾ Pozri „Návod pre motor”.

²⁾ Tieto práce nechajte vykonať len v odbornej dielni.

Vsebina

Z vašo varnost	22
Razpakiranje naprave in montaža	23
Pred prvo uporabo	23
Nastavitvena dela pred vsako uporabo	23
Upravljanje	24
Transportiranje	26
Vzdrževanje	27
Priprava na daljšo zaustavitev delovanja	29
Garancija	29
Informacije o motorju	29
Pomoč ob motnjah	29

Podatki na tipski tablici

Ti podatki so zelo pomembni za poznejše poistovetenje naprave ob naročilu nadomestnih delov ali pa za servisno službo.

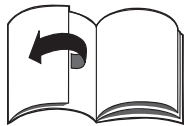
Tipsko tablico lahko najdete v bližini motorja.

Vnesite vse podatke s tipske tablice v sledeča polja.

Te in druge podatke o stroju, boste našli v posebni CE-Izjavi o soglasju, ki je sestavni del tega navodila za uporabo.

V teh navodilih za uporabo so opisani sledeči modeli. Modeli so označeni kot tip 1 do tip 9 (glej pregled naprav na sprednji prepognjeni strani).

Grafični prikaz se lahko v detajlu razlikuje od kupljene naprave.



Z vašo varnost

Pravilna uporaba naprave

Ta naprava je izključno namenjena za uporabo

- kot stroj za kidanje snega, za odstranjevanje snega s trdnih cest in površin okrog hiše in terenov za preživljanje prostega časa,
- v smislu opisa in varnostnih napotkih, navedenih v teh navodilih.

Vsaka druga uporaba ni namenska.

Ne namenska uporaba stroja ima kot posledico neveljavnost garancije in zavračanje vsake odgovornosti s strani proizvajalca za nastalo škodo. Upravljaev je odgovoren za vso škodo, ki nastane pri tretjih osebah in njihovi lastnini.

Lastnoročne spremembe na napravi izključujejo odgovornost proizvajalca za zaradi sprememb nastalo škodo.

Splošni varnostni napotki

Kot uporabnik te naprave preberite skrbno ta navodila za uporabo, preden jo prvič zaženete. Navodil se strogo držite in jih tudi spravite za poznejšo uporabo ali pa za naslednjega uporabnika.

Ne dovolite, da to napravo uporablja oseba, mlajša od 16 let (najnižjo starost uporabnika lahko določajo lokalna določila).

Ta aparat ni namenjen uporabi oseb (vključno z otroci) z zmanjšanimi fizičnimi, čutilnimi ali umskimi zmožnostmi ali osebam s pomanjkanjem izkušenj in/ali znanja, razen v primeru nadzora s strani osebe, ki je odgovorna za njihovo varnost ali od katere so dobili navodila, kako je treba uporabljati aparat.

Otroci morajo biti pod nadzorstvom, da bi se zagotovilo, da se ne bodo igrali z aparatom.

Osebe, še posebej otroci in domače živali se ne smejo zadrževati v nevarnem območju naprave.

Posebej upoštevajte ustrezne nacionalne predpise, ko napravo vodite po javnih cestiščih in poteh.

Z napravo ne prevažajte oseb.

Napravo smete uporabljati samo, če se nahaja v brezhibnem tehničnem in od proizvajalca predpisanem stanju.

Nikoli ne spreminjajte tovarniških nastavitvev motorja.

Med delom nosite rokavice, zaščito za ušesa, zaščitna očala, ozko oprijeto zimsko oblačilo in trdne čevlje s podplati, ki ne spodrsavajo.

Napravi nikoli ne dotakajte goriva v zaprtem prostoru, če motor teče ali pa je vroč.

Ne približujte delov telesa ali obleke vročim ali vrtečim se delom naprave.

V naslednjih primerih ugasnite motor, izlecite ključ za vžig motorja in snemite vtič z vžigalne svečke

- če z napravo ne delujete več,
- napravo zapustite ali
- želite napravo nastaviti, vzdrževati ali popraviti.

Motor naj se pohladi, preden shranite napravo v zaprtih prostorih.

Napravo shranjujte na varnih mestih, ki so:

- daleč od potencialnih izvorov ognja (isker, plamenov),
- nedostopna za otroke.

Nadomestni deli in pribor morajo ustrezati kvalitativnim zahtevam, ki jih določa proizvajalec naprave.

Zato uporabite samo originalne nadomestne dele in originalni pribor ali pa nadomestne dele in pribor, ki ga dovoljuje izdelovalec naprave. Če so izpušna cev, tank ali pokrov tanka poškodovani, jih dajte zamenjati. Napravo naj popravijo le v strokovni delavnici.

Varnostne priprave

Slika 1

Varnostne priprave služijo vaši varnosti, zato morajo biti vedno brezhibne. Ne smete jih odstraniti z naprave, jih spreminjati ali premoščevati.

Sklopni ročaj (1)

Tip 1

Ko uporabnik ta ročaj popusti, se izključni vijačni pogon.

Pri tipih 1 se istočasno ustavi tudi stroj.

Ročica sklopke za vijačni pogon (1)

Tipi 2 do 9

Polžji pogon se izklopi, če sprostite ročico spojke.

Toročico lahko v pritisnjem položaju zapnete (opcionalno pri tipih 3 do 9), če hkrati stisnete in zadržite sklopno ročico za vozni pogon (2).

Čim pa uporabnik to ročico (2) popusti, se izklopita obe ročici; pogon vozila in vijačni pogon se izključita.

Vzvod/ročica spojke za vozni pogon (2)

Tipi 1 do 9

Vozni pogon izklopite tako, da sprostite ta vzvod/ročico spojke.

Zaščitna rešetka v izmetni odprtini

Ta prepreči seganje v odprtino in s tem v vrteči se polžasti vijak.

Pokrov na odprtini za izmetavanje

Slika 9

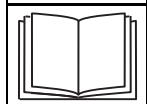
Pokrov na odprtini za izmetavanje (2) ščiti pred poškodbami z odvrženimi predmeti.

Simboli na napravi

Na različnih mestih na napravi se nahajajo varnostni in opozorilni napotki, ki so ponazorjeni s simboli in piktogrami. Posamezni simboli imajo sledeč pomen:



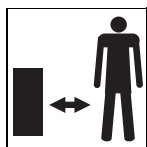
Pozor! Pred pripravo za uporabo preberite uporabniška navodila!



Nevarnost nastanka opeklin!
Pazite na zadostno razdaljo od vročih delov naprave.



Nositi zaščito za oči in ušesa!



Tretje osebe odstranite iz področja nevarnosti!



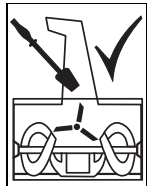
Nevarnost poškod zaradi izmetavajočega snega ali trdih predmetov!



Nevarnost poškodb zaradi vrtečih se delov! Okončin ne približujte tem delom.



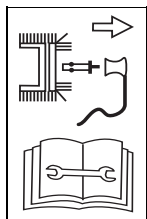
Počakajte, da se vsi vrteči se deli ustavijo.



Kanal za izmetavanje čistite le z orodjem za čiščenje.



Nevarnost eksplozije! Nikoli ne prekoračite maksimalnega pritiska v gumah 1,4 bare/ 20 PSI.



Pred začetkom vseh vzdrževalnih del, kot npr. nastavitve, čiščenje, preizkušanje itd., izklopiti aparat in iztakniti vtič vžigalne svečke!

Znaki na napravi naj bodo vedno dobro vidni in razberljivi.

Simboli v navodilih

V teh navodilih so s simboli označena mesta z opisom nevarnosti ali pa označujejo pomembne napotke. Sledi razlaga teh simbolov:

! Nevarnost

Opozarja na nevarnost, ki izhaja iz opisane dejavnosti in ogroža zdravje oseb.

! Pozor

Opozarja na nevarnost, ki izhaja iz opisane dejavnosti in lahko povzroči škodo na napravi.

i Navodila

Označuje pomembne informacije ali uporabniška obvestila.

Razpakiranje naprave in montaža

Na koncu navodil za uporabo ali v posebni prilogi je montaža naprave predstavljena v slikah.

i Navodilo za odlaganje na odpad

Zaostale ostanke embalaže, stare stroje itd. odložite na odpad skladno z lokalnimi predpisi.

Pred prvo uporabo

! Pozor!

Brezpogojno preverite nivo olja, po potrebi dolijte/dopolnite motorno olje (Glej «Navodilo za motor»).

- (Tip 1 do tip 9) Preverite varnostne naprave, upravljalne elemente in pripadajoče napenjalne vrvi sklopke/kable, ter vse vijačne spoje, če so poškodovani in dobro pritrjeni. Preden napravo uporabite, zamenjajte poškodovane dele.
- (Tip 1 do tip 9) Zaradi potrebe pri transportu je tlak pnevmatik morda previsok. Preverite tlak v gumah in ga po potrebi naravnajte. Priporočen tlak pnevmatik znaša: 1 bar.
- (Tip 2 do tip 9) preverite spojko polža in voznega pogona (glej «Vzdrževanje»).
- (Tip 3 do tip 9) preverite razklopni vzvod (glej «Vzdrževanje»).
- (Tip 1) preverite polžji pogon (glej «Vzdrževanje»)

Nastavitvena dela pred vsako uporabo

! Nevarnost nastanka poškodb

Pred vsakim vzdrževalnim delom na napravi

- Ugasnite motor.
- Počakajte, da se vsi vrteči se deli naprave popolnoma ustavijo; motor mora biti ohlajen.
- Izvlecite ključ za vžig in vtič z vžigalne svečke.

Napravo nastavite glede na snežne razmere in vrsto površine

Nastavitev delovne lege (naprave z goseničnim pogonom)

Slika 4

- Z ročico za lego (1) izberite primeren položaj:
 - Položaj I: pri težkem in polede- nelem snegu. Polžasti vijak pritiska k tlem.
 - Položaj II: ob normalnih snežnih razmerah.
 - Položaj III: za čiščenje neravnih površin in za transportiranje naprave. Polžasti vijak ima večjo oddaljenost od tal.

Nastavitev drsnih sanic

Slika 6

Z drsnima sanicama (1) lahko nastavimo med tlemi in strgalno ploščo (4) tak odmik, da polžasti vijak ne posnema nobenih kamnov ali zemlje.

- (Naprave z goseničnim pogonom) Ročico za lego (slika 4, poz 1) premaknite v položaj II.
- Popustite matice (2) na obeh straneh naprave.
- Drсни sanici nastavite glede na podlago:
 - nižje pri neravnih in neutrjenih poteh,
 - višje pri ravnih površinah.
- Drсни sanici pritrđite z maticami (2) tako, da se obe enakomerno dotikata tal.

Nalivanje goriva in preverjanje nivoja olja

⚠ Nevarnost eksplozije in nastanka požara

Gorivo nalivajte samo na prostem in pri ohlajenem motorju.

Med natakanjem ne kadite.

Nikoli ne natočite tank za gorivo popolnoma do vrha.

Če se gorivo preljuje, potem pustite, da prelito gorivo popolnoma izpuhti, preden zaženete motor.

Gorivo shranjujte izključno v posodah, ki so za to namenjena.

Ne uporabljajte nobenega goriva s specifikacijo E85.

Upoštevajte tudi navodila iz navodil za upravljanje stroja.

- Preverite nivo olja, popotrebni dopolnite (glej «Navodilo za motor»).
- Natočite gorivo (vrsta glede na navedbe v navodilih za motor), pokrov tanka zaprite in obrišite ostanke goriva.

Upravljanje

⚠ Nevarnost nastanka poškodb

Osebe, še posebej otroci in domače živali se ne smejo zadrževati v nevarnem območju naprave.

Z napravo delajte samo, če je ta v brezhibnem stanju in je varna.

Vedno se je treba držati varnostne od daljenosti od vrtečega se orodja, ki je določen z dolžino vodilne ročice.

Pred uporabo naprave pregledite zemljišče in odstranite z njega vse predmete, ki bi jih lahko naprava zagrabila in izvrгла iz izmetne odprtine.

Delajte samo ob zadostni vidnosti.

Napravo vozite le korakoma.

Z napravo delajte počasi in previdno, posebej na neravnih ali neutrjenih površinah ali pa ko pluzite vzvratno.

Odmik med ohišjem polžastega vijaka in podlage nastavite tako, da naprava ne more zagrabit tujkov (npr. kamnov) s tal.

⚠ Obstaja možnost zadušitve z ogljikovim monoksidom.

Motor sme teči samo na prostem.

⚠ Nevarnost požara

Pazite, da na motorju in izpušni cevi nikoli ne bo umazanije in iztekajočega olja.

⚠ Pozor

Mogoče poškodbe na napravi

- Če naprava zadene ob trde predmete ali če se pojavi nenavadno tresenje, jo ugasnite in preverite, če je poškodovana.

Če ste ugotovili poškodbe na napravi, jo dajte v popravilo, preden nadaljujete z delom.

- Napravo smete uporabljati samo, če je brezhibna.
- Pred vsako uporabo jo pregledite, če je vidno poškodovana.
- Kontrolirajte zlasti varnostne naprave, upravljalne elemente in pripadajoče napenjalne vrvi sklopke/kable, ter vse vijačne spoje, če so poškodovani in dobro pritrjeni.
- Preden napravo uporabite, zamenjajte poškodovane dele.
- Pred delom z napravo pustite motor delovati, da se ogreje.
- Po končanem delu naj motor teče še nekaj minut, da se s tem naprava v notranjosti posuši.

i Delovni čas

Upoštevajte državne/komunalne predpise glede časa uporabe (Če je potrebno se pozanimajte pri vašem pristojnem organu).

i Določanje smeri

Pri delu z napravo je izhodiščna točka zmeraj pri krmilni ročici.

Tako je smer delovanja (levo, desno) vedno določena iz vidika te točke v smeri košenja.

Zagon motorja

Slika 3

⚠ Nevarnost

Pred zagonom sprostite vzvod spojke, oz. ročico spojke (slika 1, poz 1 in 2).


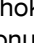
i Navodila

Nekateri modeli nimajo vzvoda za plin, število vrtljajev se regulira samodejno. Motor vedno obratuje z optimalnim številom vrtljajev.


- Preverite tank za gorivo in nivo olja in po potrebi oboje dolijte (glej Navodila za motor).

Zagon z zaganjalnikom

- Če zaporna pipa (10), obstaja, jo nastavite na položaj «ON/OPEN».
- Vtič (8) vžigalne svečke natakните na svečko.

- Vzvod za plin (7), če obstaja, postavite v položaj «/FAST». Pri strojih brez vzvoda za plin, postavite pretikalo za ustavev motorja (1 1) v položaj «ON».
- Zračno loputo (choke) (2) postavite pri hladnem zagonu na «/ON/CHOKE».
- Ključ za vžig (1) vtaknite vključavnico, vendar ga ne obrnite.
- Gumb ročne črpalke (3) pritisnite enkrat, če pa je motor hladen 2 do 7 krat (odvisno od tipa motorja – glej Navodilo za strežbo motorju).
- Potezni zaganjač (4) počasi povlecite, dokler ne čutite odpora, nato pa ga hitro in močno potegnite do konca. Zatem ne dovolite, da vzmet potezi zaganjač potegne hitro nazaj, temveč ga počasi vodite v izhodiščni položaj.
- Kadar motor obratuje, zračni dušilec (2) postopoma vračajte v položaj «RUN/OFF/|↑|».

Zagon z električnim zaganjalnikom (opcionalno)

 **Nevarnost električnega udara**
Če dežuje, ne uporabljajte električne zagonske naprave.

Prepričajte se, da je priključek zavarovan z zaščitnim stikalom okvarnega toka. V nasprotnem primeru naj vam strokovnjak tako stikalo vgradi na zelen priključek.

Za priključitev elektrozaganjalnika na omrežje, uporabljajte le podaljševalne vtičnice (niso zajete v dobavi), za katere obstaja dovoljenje za uporabo na prostem, ki so opremljene z zaščitnim vodom.

Na primer do maksimalne dolžine 50 m:

- H07RN-F 3x1,5 mm² do -25 °C,
- H07BQ-F 3x1,5 mm² do -40 °C.


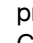
Pred vsakim zagonom motorja, preverite podaljševalno vtičnico in kabel/priključni vtič na motorju, glede poškodb.

Poškodovane dele dajte takoj strokovnemu električarju, da jih zamenja. Stroja s poškodovanimi deli nikoli ne zaganjajte s pomočjo elektrozaganjalnika.

Pozor


Pri nestrokovni priključitvi električnega zaganjalnika na omrežje lahko nastane škoda na napravi ali v njeni okolici.

Prepričajte se, da

- napetost in frekvenca na napisni tablica zaganjalnika (slika 3, pozicija 9) ustreza mrežni napetosti in frekvenci (220–230 V in 50 Hz),
- je omrežje zaščiteno z ustrezno varovalko (najmanj 10 A).
- Če zaporna pipa (10), obstaja, jo nastavite na položaj «ON/OPEN».
- Vtič (8) vžigalne svečke natakните na svečko.
- Vzvod za plin (7), če obstaja, postavite v položaj «/FAST». Pri strojih brez vzvoda za plin, postavite pretikalo za ustavev motorja (1 1) v položaj «ON».
- Ključ za vžig (1) vtaknite vključavnico, vendar ga ne obrnite.
- Podaljševalni kabel priključite najprej z vtičem (5) in nato na mrežno vtičnico.
- Zračno loputo (choke) (2) postavite pri hladnem zagonu na «/ON/CHOKE».
- Gumb ročne črpalke (3) pritisnite enkrat, če pa je motor hladen 2 do 7 krat (odvisno od tipa motorja – glej Navodilo za strežbo motorju).
- Gumb zaganjalnika (6) pritisnite tako dolgo (največ 5 sekund), da motor steče.
- Med ponovitvami poizkusa zagona počakajte najmanj 30 sekund.
- Kadar motor obratuje, zračni dušilec (2) postopoma vračajte v položaj «RUN/OFF/|↑|».
- Podaljševalni kabel najprej ločite z omrežja, nato pa še z zaganjalnika.

Izključitev motorja

Slika 3

- Za preprečitev kasnejših poškodb naprave ali pa težav ob ponovnem zagonu zaradi vlažnosti pustite motor po končanem delu še nekaj minut teči.
- Vzvod za plin (7), če obstaja, postavite v položaj «/STOP».
- Pri strojih brez vzvoda za plin, postavite pretikalo za ustavev motorja (1 1) v položaj «OFF».

- Izvlecite vžigalni ključ (1).
- Če zaporna pipa (10) obstaja, jo nastavite na položaj «OFF/CLOSE».


Prestavitev v drugo prestavo

Tipi 2 do 9

Slika 1

Pozor

Praden prestavno ročico premaknete, popustite ročici za sklopko (1 in 2).

- S prestavno ročico (6) izberite prestavo:
 - naprej: «1» (počasi) do «5»/«6» (hitro).
 - Nazaj: «R/R1» (počasi) in «R /R2» (hitro).

Nastavitev smeri in daljine izmetavanja

Slika 8

Nevarnost nastanka poškodb

Lopute (2) izmetne odprtine (3) ne nastavite tako, da je usmerjena v smeri ljudi, živali, oken in vrat.

Nastavitev smeri izmetavanja

Tip 1

- Odprtino za izmetavanje (3) obrnite v željeno smer s pomočjo ročaja (4).

Nasvet:

Ročaja (4) ne uporabljajte za dviganje stroja.

Tip 2, tip 3, tip 8, tip 9

- Z vrtenjem ročice (slika 1, poz 7) premaknite izmetno odprtino (3) v zeleni položaj.

Tipi 4 do 7

- Izmetno odprtino (3) zavrtite tako: gumb(slika 1, poz 9) pritisnite in istočasno pomikajte ročico (slika 1, poz 5) na levo in desno.

Nastavitev daljine izmetavanja

Čimbolj pokoncu je loputa (2) nastavljena, tem višje in dlje bo naprava sneg izmetala.

- Pri napravah z ročico za 2/4 smeri (tipi 4 do 9): ročico (slika 1, poz 5) potisnite naprej, če želite loputo (2) nastaviti višje in obratno.
- Pri napravah brez ročice za 2/4 smeri (tipi 1 do 3): sprostite ušesno matico (1) in loputo (2) po potrebi nastavite višje ali nižje.

Delo z napravo

Tip 1

Slika 1

- Nastavite izmetno odprtino (glej «Nastavitev smeri in daljine izmetavanja»).
- Zaženite motor (glej «Zagon motorja»).
- Ročico spojke (1) pritisnite in jo zadržite; polž in turbina za izmetavanje se bosta zagnala.
- Ročico spojke (2) za vozni pogon čisto izvlecite in zadržite; stroj se bo začel gibati naprej.
- Za čiščenje snega obe ročici (1, 2) močno pritisnite proti vodilnemu vzvodu (8) in zadržite.

Tipi 2 do 9

Slika 1

- Nastavite izmetno odprtino (glej «Nastavitev smeri in daljine izmetavanja»).
- Zaženite motor (glej «Zagon motorja»).
- Pri popuščenih ročicah za sklopki (1 in 2) izberite s prestavno ročico (6) prestavo za vožnjo naprej.
- Stisnite ročico za sklopko polžastega vijaka (1) in jo trajno pridržite. Polžasti vijak in izmetna turbina se pričneta vrteti.
- Stisnite ročico za sklopko pogona (2) in naprava se začne premikati. Dokler to ročico držite stisnjeno (opcionalno pri tipih 3 do 9), ostane sklopna ročica za polžji pogon (1) zapeta in jo lahko izpustite.
- Pred menjavo prestave najprej popustite ročico za sklopko pogona (2) in nato premaknite prestavno ročico (6) v drug položaj.

Navodila

Glede na model je naprava opremljena tudi z vzvodom za prosti tek (3 in 4). S tem lahko lažje usmerjamo vozilo:

- na desno: stisnite desni (4) vzvod za prosti tek,
- na levo: stisnite levi (3) vzvod za prosti tek.

Delovanje na strmini

Nevarnost poškodb zaradi prevrnitve naprave

Na strmini delajte počasi in previdno, posebej ob spreminjanju smeri.

Napravo vodite po strmini navzgor ali navzdol, ne prečno.

Pazite na ovire in izogibajte se pobočij.

Naprave ne uporabljajte na strminah, ki so večje od 20%.

Namigi k uspešnejšemu odstranjevanju snega

- Sneg odstranjujte takoj po sneženju. Kasneje spodnja plast poledeni in oteži odstranjevanje.
- Če je le mogoče odstranjujte sneg v smeri vetra.
- Sneg odstranjujte tako, da se sledi nekoliko prekrivajo.

Odmašitev polžastega vijaka ali izmetne odprtine

Nevarnost nastanka poškodb

Pred vsakim vzdrževalnim delom na napravi

- Ugasnite motor.
- Počakajte, da se vsi vrteči se deli naprave popolnoma ustavijo; motor mora biti ohlajen.
- Izvlecite ključ za vžig in vtič z vžigalne svečke.

- Z orodjem za čiščenje (glej sliko 10, priloženo aparatu odvisno od izvedbe) ali lopatko odstranite zamašitve.

Ročaji, ki se segrevajo (možnost, odvisno od izvedbe)

Slika 9

Stikalo (8) na armaturni plošči:

- I/ON = vklopljeno
- 0/OFF = izklopljeno

Po končanem delu, postavite stikalo v položaj OFF (izklopljeno).

Nasvet:

Ročaji, ki se segrevajo, ne nadomeščajo rokavic.

Luč (opcionalno glede na izvedbo)

- Žaromet sveti, če motor teče.

Stranski žaromet «Drift Cutters» (opcionalno glede na izvedbo).

Slika 12

- Olajša delo pri ekstremnih snežnih razmerah.

Snežne verige (opcionalno)

Za olajšanje vožnje z napravo pri skrajnih zimskih razmerah lahko pri strokovnih prodajalnah nabavite snežne verige.

Transportiranje

Vožnja

Za ranžiranje naprave/vožnja na kratkih razdaljah.

- Napravo zaženite.
- Izberite zeleno prestavo.
- Vzvod/ročico spojke za vozni pogon pritisnite in zadržite.
- Napravo previdno vozite.

Transportiranje naprave brez lastnega pogona

Nevarnost nastanka poškodb

Pred transportom

- Ugasnite motor.
- Počakajte, da se vsi vrteči se deli naprave popolnoma ustavijo; motor mora biti ohlajen.
- Izvlecite ključ za vžig in vtič z vžigalne svečke.

Pozor

Transportna škoda

- Uporabljen transportna sredstva (n pr. transportno vozilo, nakladalna rampa, ipd.) morate uporabiti namensko (glej pripadajoča navodila za uporabo).
- Stroj transportirajte le s praznim rezervoarjem za gorivo.
- Stroj transportirajte na ali v vozilu v vodoravnem položaju.
- Pred vožnjo napravo dobro zavaruje pred kotaljenjem ali drsenjem.

Vzdrževanje

Nevarnost nastanka poškodb

Pred vsakim vzdrževalnim delom na napravi

- Ugasnite motor.
- Počakajte, da se vsi vrteči se deli naprave popolnoma ustavijo; motor mora biti ohlajen.
- Izvlecite ključ za vžig in vtič z vžigalne svečke.

Navodila

Upoštevajte napotke za vzdrževanje iz navodila za strežbo motorju.

Načrt za vzdrževanje

Enkrat na sezono:

Napravo dajte na pregled in opravitev vzdrževalnih del v strokovno delavnico.

Pred vsako uporabo:

Preverite nivo olja in ga po potrebi dolijte.

Preverite, če vijačni spoji dobro držijo in jih po potrebi zategnite.

Preverite varnostne priprave.

Pri strojih z električno zaganjalno napravo: Preverite kabel in priključni vtič na motorju.

Vzdrževalno delo	Po uporabi	25 h	50 h	100 h	Po sezoni	Po potrebi
Čiščenje izmetne odprtine, polžastega vijaka in ohišja vijaka	•					
zamenjajte olje ³⁾¹⁾			• ⁴⁾			
Mazanje gibljivih in vrtečih se delov					•	•
Čiščenje vžigalnih svečk ¹⁾		•				
Vžigalne svečke dati zamenjati ²⁾					•	
Preverjanje tlaka pnevmatik, po potrebi ga povečajte					•	•
Čiščenje zračnega hlajenja in izpušne cevi ¹⁾	•					•
Pogonsko gred pri tipih 2 do 9 odmastite ²⁾		•				
Preverjanje nastavitve sklopke, po potrebi ponovna nastavitev						•
Uplinjač dati na pregled ²⁾						•
Preverjanje strgalne plošče, zamenjava obrabljene						•
Preverjanje drsnihih sanic, zamenjava obrabljene para						•
Preverjanje goseničnega traku, po potrebi nastavitev. Zamenjava poškodovanega traku. ²⁾						•
Zamenjava pokrova rezervoarja						•
Dati zamenjati lonec izpušne cevi ²⁾						•

¹⁾ glej «Navodila za motor»

²⁾ ta dela naj opravi samo strokovno usposobljena oseba

³⁾ prva menjava olja po 5 urah

⁴⁾ «zamenjava olja vsakih 25 ur ob težjih obremenitvah ali povišani temperaturi okolja»

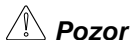
Vzdrževalna dela



Pozor

Mogoče poškodbe na napravi

Pri zamenjavi delov naprave uporabite samo originalne nadomestne dele.



Pozor

Obremenitev okolja z motornim oljem

Staro olje po zamenjavi olja, oddajte na zbiralnem mestu za staro olje, ali podjetju za odstranjevanje odpadkov.

Čiščenje naprave



Pozor

Za čiščenje ne uporabite nobenega visokotlačnega čistilnika

- Napravo postavite na čvrsto, ravno in vodoravno podlago.
- Odstranite držečo se umazanijo.
- Napravo operite s tekočo vodo skozi izmetno odprtino in jo putite, da se posuši.
- Motor očistite s krpo in ščetko.

Mazanje

Vse gibljive in vrteče se dele namažite z lahkim oljem za mazanje.

Nastavitev tlaka pnevmatik



Pozor

Nevarnost eksplozije!

Nikoli ne prekoračite maksimalnega pritiska v gumah 1,4 bare/20 PSI.


Priporočen tlak pnevmatik znaša: 1,0 bar.

Preverjanje in nastavitev sklopke za polžasti vijak

Slika 2A

- Ročico/vzvod (1) sprostite. Nateg sklopke (5) mora biti brez mrtvega teka toda tudi ne preveč napet. V nasprotnem primeru moramo nastavitev sklopke spremeniti (glej «Nastavitev natega sklopke»).
- Ročico/vzvod (1) se more pritisniti navzdol do konca. Če se to ne da, je nateg sklopke preveč napet in moramo sklopko razrahljati (glej «Nastavitev natega sklopke»).


Dodatna preverba: (glej «Uporaba stroja/Upravljalni potek»).

- Medtem ko motor dela («») vklopite polžni pogon v trajanju 10 sekund.
- Sprostite vzvod spojke, polžni rezkalnik se ne bi smel več vrteti.

Preverite in nastavite sklopko za pogon vozila

Tipi 2 do 9

Slika 1

- (Naprave z goseničnim pogonom) Z ročico za lego (slika 4, poz 1) izberite položaj III (transportiranje naprave).
- Ročico za prestavo (6) prestavite v najvišjo prestavo za naprej.
- Pri spuščeni ročici za sklopko pogona (2) potiskajte napravo naprej.
- Med potiskanjem postavite prestavno ročico (6) na najhitrejši hod nazaj «R  /R2» in nato tudi na najhitrejši hod naprej.
- Če je med potiskanjem ali med prestavljanjem čutiti odpor, potem je potrebno sklopko razrahljati (glej «Nastavitev natega sklopke»).
- Med potiskanjem naprave stisnite ročico sklopke za pogon (2). Kolesa ali gosenice morajo popolnoma zablokirati. Če se to ne zgodi, je treba nateg sklopke nekoliko bolj napeti (glej «Nastavitev natega sklopke»).
- Če nastavitev še ni brezhibna, postopek ponovite.

Nastavitev natega sklopke

Tip 1

Slika 2D

- Za nateg sklopke z regulacijsko ploščo za polžji pogon (12);
 - Natezanje: vijak (A) odvijte, regulacijsko ploščo potisnite nazaj in vijak (A) ponovno zatisnite.
 - Razrahljanje: vijak (A) odvijte, regulacijsko ploščo potisnite naprej in vijak (A) ponovno zatisnite.

Tipi 2 do 9

Slika 2A

- Za nateg sklopke z nastavitvenim tulcem (6):
 - Natezanje: matico (7) odvijte in nastavitveni tulec (6) navijte v smeri matice.
 - Razrahljanje: nastavitveni tulec (6) odvijte in matico (7) navijte v smeri tulca.

Slika 2B

- Za nateg sklopke z razbremenilno vzmetjo (8):
 - Pred nastavljanjem je treba razbremenilno vzmet sneti in po njem ponovno nataktni. Nateg sklopke je pravilno nastavljen, če se vzmet pri natezanju sklopke raztegne za 2 do 3 cm.
 - Natezanje: varovalno matico (9) navijte navzgor.
 - Razrahljanje: varovalno matico (9) odvijte navzdol.

Slika 2C

- Za napenjalne vrvi sklopke z regulacijsko ploščo za pogon za premikanje (10) oz. za polžasti pogon (11):
 - Napenjanje: sprostite vijak (A) odvisno od regulacijske plošče, potisnite regulacijsko ploščo navzdol in ponovno privijte vijak (A).
 - Popuščanje: sprostite vijak (A) odvisno od regulacijske plošče, potisnite regulacijsko ploščo navzgor in ponovno privijte vijak (A).

Nastavite prestavno ročico

Tipi 3 do 9

Naprave z upravljanjem s pomočjo menjalnika

Slika 9A

- Varovalno sponko (4) vzmeti in podložko (5) odstranite in izvlecite vretensko matico (6) iz vrtine (7).
- Prestavni vzvod (2) potisnite navzdol in prestavno ročico (3) vstavite v prestavo «6».
- Vretensko matico (6) zavrtite tako, da je mogoče zatič vstaviti v isto vrtino (7).
- Vretensko matico zavarujte s podložko in varovalno sponko.

Naprave z upravljanjem s pomočjo napenjalne vrvi

Slika 9B

- Ročico za prestavo prestavite na najhitrejšo prestavo za vožnjo naprej.
- Sprostite vijak (A) in pritiskajte nosilec navzdol, dokler se napenjalna vrv ne napne.
- Ponovno privijte vijak (A).
- Preverite, če je nastavitev pravilna.

i Navodila

Ta nastavev je potrebna le, če se ne da prestaviti v najhitrejšo prestavo (naprej ali nazaj).

Zamenjava goseničnega traku (naprave z goseničnim pogonom)

Slika 5

Gosenični trak (1) je pravilno nastavljen, če ga je mogoče z roko pritisniti za 10 do 12 mm v vertikalni smeri. Če se nategne za več ali manj, ga je potrebno nastaviti:

- Napravo postavite na varno in vodoravno podlago tako, da se gosenice ne dotikajo več tal.
- Sučite matico (2) dokler ne doseže gosenični trak ustrezno napetost:
 - za napenjanje traku v smeri urinih kazalcev,
 - za popuščanje traku v obratni smeri.

Zamenjava rezilnih svornikov

Slika 7

Z rezilnimi svorniki (1) in varnostnimi razcepki (2) pritrdimo polžasti vijak (3) na pogonsko gred (4).

Svorniki so izdelani tako, da se odlo-mijo (odtrgajo), če zadene polž ob trdno telo; s tem je onemogočeno, da se stroj poškoduje. Te dele lahko nadomestite samo z originalnimi nadomestnimi deli.

Nadomestni svorniki in varnostne razcepke se lahko opcionalno dodajo pošiljki (del W).

- Odstranite odtrgan svornik in razcepko, pritrdilno mesto očistite in ga namastite.
- Uporabite nov svornik kakor tudi novo razcepko.

i Navodila

Glede na izvedbo je mogoče nadomestne svornike in varnostne razcepke pritrditi na armaturni plošči (slika 11).

Zamenjava strgalne plošče

Slika 6

- Odvijte in odstranite vijake (5) in matice (6).
- Zamenjajte strgalno ploščo (4) z novo.
- Novo strgalno ploščo pritrdite z vijaki in maticami na ohišje polžastega vijaka.

Zamenjava drsnih sanic

Slika 6

- Odstranite matici (2) in vijaka (3).
- Zamenjajte drsni sanici (1) na obeh straneh z novima.
- Drsni sanici nastavite (glej «Nastavev drsnih sanic»).

Nastavev odmične palice jaška

Tipi 4 do 7

Slika 13

Po potrebi, če se jaška ne da več popolnoma zavrteti, lahko ponovno nastavite odmično palico jaška.

- Odstranite razcepko.
- Odmično palico potegnite nekoliko nazaj in razcepko vtaknite v 2. montažno vrtino.

Priprava na daljšo zaustavitev delovanja**⚠ Nevarnost eksplozije zaradi vnetja hlapov goriva**

Preden napravo za daljši čas shranite, izpraznite tank za gorivo v primerno posodo (glej «Navodila za motor»).

Če naprave dlje časa ne boste uporabliali (npr. več kot en mesec ali na koncu sezone):

- pripravite motor (glej «Navodila za motor»),
- napravo očistite.
- Za zaščito pred rjo obrišite vse kovinske dele naprave s krpo, namočeno v olje, ali pa jih popršite s pršilnim oljem
- in napravo shranite v čistem in suhem prostoru.

Garancija

V vseh deželah veljajo garantni pogoji, ki jih definira proizvajalec oz. uvoznik.

Morebitne nepravilnosti na napravi, ki se pojavijo zaradi materialnih oziroma proizvodnih napak, nadomestimo v garantnem času brezplačno.

V primeru, da se naprava pokvari, se oglasite pri prodajalcu oziroma pri najbližji avtorizirani servisni službi.

Informacije o motorju

Izdelovalec motorja je odgovoren za vse probleme v zvezi z motorjem, glede moči, merjenja moči, tehnične podatke, garancije in servisiranja motorja.

Natančnejše podatke o tem najdete v posebej dostavljenem priročniku in uporabniških navodilih izdelovalca motorja.



Pomoč ob motnjah

⚠ Nevarnost nastanka poškodb zaradi nehotenega zagona naprave
Pred vsakim vzdrževalnim delom na napravi

- Ugasnite motor.
- Počakajte, da se vsi vrteči se deli naprave popolnoma ustavijo; motor mora biti ohlajen.
- Izvlecite ključ za vžig in vtič z vžigalne svečke.

⚠ Pozor

Motnje pri delovanju naprave se deloma pojavijo zaradi enostavnih vzrokov, ki jih lahko odpravite sami. V dvomljivem primeru, ali če je v tabeli to izrecno omenjeno, poiščite pomoč v strokovni delavnici. Popravila naj bodo izvedena izključno v strokovni delavnici z originalnimi nadomestnimi deli.

Motnja	Možni vzrok	Pomoč
Motor ne vžge.	Tank za gorivo je prazen.	Natočite gorivo.
	Postano gorivo.	Postano gorivo na prostem iztočite v primerno posodo ¹⁾ . Tank natočite z novim in čistim gorivom.
	Motor je še prehladen. Zračna loputa ni postavljena na položaj « \ /ON/CHOKE».	Zračno loputo postavite na položaj « \ /ON/CHOKE».
	Ročica za plin ni postavljena na «  /FAST».	Ročico za plin postavite na «  /FAST».
	Pretikalo za ustavitev motorja (pri strojih brez vzvoda za plin) ni v položaju «ON».	Postavite pretikalo za ustavitev motorja v položaj «ON».
	Vtič za vžigalno svečko ni nataknen nanjo.	Vtič nataknite na vžigalno svečko.
	Vžigalna svečka je umazana ali defektna.	Očistite vžigalno svečko ¹⁾ . Defektno vžigalno svečko dajte zamenjati ²⁾ .
	Vplinjač je poln goriva.	Zračno loputo postavite na «RUN/OFF/ » in ponovno startajte.
	Ročne črpalke niste aktivirali.	Pritisnite na gumb ročne črpalke.
	Motor teče neenakomerno (cuka).	Zračno loputo postavite na položaj « \ /ON/CHOKE».
Vtič za vžigalno svečko ni pravilno nataknen nanjo.		Vtič trdno pritrdite na vžigalno svečko.
Postano gorivo. Voda ali umazanija v tanku za gorivo.		Postano gorivo na prostem iztočite v primerno posodo ¹⁾ . Tank natočite z novim in čistim gorivom.
Razzračevalna odprtina v tanku za gorivo je zamašena.		Očistite pokrov tanka za gorivo in razzračevalno odprtino.
Naprava ne odstranjuje snega.	Odtrgani rezilini svorniki.	Zamenjajte rezilne svornike (glej «Zamenjava rezilnih svornikov»).
	Polžasti vijak oziroma izmetna odprtina sta zamašena.	Ugasnite motor, izvlecite vtič za vžigalno svečko in odmašite polžasti vijak oz. izmetno odprtino.
	Nateg sklopke polžastega vijaka ni pravilno nastavljen.	Nastavite nateg sklopke polžastega vijaka (glej «Nastavitev sklopke pogona za polžasti vijak»).
	Klinasti jermen je ohlapen ali pa utrgan.	Ohlapni klinasti jermen dajte napeti ²⁾ . Utrgan klinasti jermen dajte zamenjati ²⁾ .
Naprava ne vozi.	Nateg sklopke pogona ni pravilno nastavljen (tipi 2 do 9).	Nastavite nateg sklopke pogona (glej «Nastavitev natega sklopke za pogon»).
	Klinasti jermen je ohlapen ali pa utrgan.	Ohlapni klinasti jermen dajte napeti ²⁾ . Utrgan klinasti jermen dajte zamenjati ²⁾ .
	Guma tornega koluta se je utrgala.	Dajte gumo tornega koluta nadomestiti ²⁾ .
Prekomerno tresenje.	Nepritrjeni deli na napravi ali pa poškodovan polžasti vijak.	Takoj ugasnite motor in izvlecite vtič za vžigalno svečko. Ohlapne dele ponovno trdno privijte. Poškodovan polžasti vijak dajte v popravilo ²⁾ .
Prestave je težko menjati (tip 2 do tip 9).	Nateg sklopke pogona ni pravilno nastavljen.	Nastavite nateg sklopke pogona (glej «Nastavitev natega sklopke za pogon»).
	Prestavna ročica ni pravilno nastavljena (tipi 3 do 9).	Nastavite prestavno ročico (glej «Nastavitev prestavne ročice»).

¹⁾ Glej «Navodila za motor».

²⁾ ta dela naj opravi samo strokovno usposobljena oseba.

Kazalo

Zbog Vaše sigurnosti	31
Vadjenje stroja iz pakiranja i montiranje	32
Prije prve uporabe	32
Radovi na namještanju prije svakog korištenja	33
Posluživanje (upravljanje)	33
Transport	35
Održavanje	36
Isključivanje stroja na dulje vrijeme	38
Jamstvo	38
Informacije o motoru	38
Pomoć kod smetnji	38

Podaci na natpisnoj pločici

Ovi podaci vrlo su važni za kasniju identifikaciju stroja, kod naručivanja zamjenskih dijelova te za korisničku službu.

Natpisnu pločicu pronaći ćete u blizini motora.

Unesite sve podatke sa ove natpisne pločice u sljedeće polje.

Ove i sljedeće podatke naći ćete u posebnoj CE-Izjavi o sukladnosti koja je sastavni dio ove Upute za uporabu.

U ovoj uputi za uporabu opisani su različiti modeli. Modeli su označeni kao tipovi od 1 do 9 (vidjeti pregled strojeva na presavijenom listu).

Grafički prikazi mogu u pojedinostima odstupati od isporučenoga stroja.



Zbog Vaše sigurnosti

Stroj rabite pravilno

Ovaj stroj predviđen je isključivo za uporabu

- kao grtalica za snijeg za uklanjanje snijega sa tvrdih puteva i površina oko kuće te prostora za provodjenje slobodnog vremena,
- prikladno navedenim opisima i savjetima o sigurnosti danim u ovoj uputi za uporabu.

Svaka druga uporaba nepropisna je. Nepropisna uporaba imat će za posljedicu neuvažavanje jamstva kao i odricanje svake odgovornosti od strane proizvođača.

Korisnik odgovara za sve štete prema trećemu i njegovu vlasništvu.

Proizvoljne izmjene na aparatu poništavaju jamstvo proizvođača za sve iz toga nastale štete.

Opće upute o sigurnosti

Kao korisnik ovog stroja, prije prve primjene detaljno pročitajte ovu uputu za uporabu. Nakon toga radite, a uputu pohranite zbog kasnije uporabe ili eventualne promjene vlasnika stroja.

Osobama mlađim od 16 godina ne dozvolite rad strojem (mjesne odredbe propisuju najnižu dobnu granicu korisnika).

Ovaj aparat nije namijenjen za to da ga rabe osobe (uljučujući djecu) s ograničenim tjelesnim, čulnim ili duhovnim sposobnostima ili s nedostatnim iskustvom i/ili znanjem, osim ako su pod nadzorom osobe zadužene za njihovu sigurnost ili su od nje dobile upute kako valja rabiti aparat. Djeca trebaju biti pod nadzorom da bi se osiguralo da se neće igrati s aparatom.

Osobe, posebice djecu, kao i kućne životinje udaljite iz opasnog područja. Pridržavajte se odgovarajućih nacionalnih propisa ukoliko stroj koristite na javnim cestama ili putevima. Ne prevozite strojem osobe.

Rabite aparat samo u ispravnom stanju koje je proizvođač propisao i u kojem ga je dostavio.

Nikad ne mijenjajte tvorničku ugodjenost motora.

Tijekom rada nosite rukavice, zaštitu za uši, zaštitne naočale, usko pripijenu zimsku odjeću te čvrste cipele s potplatima koji ne klišu.

Stroj nikada ne punitite gorivom u zatvorenim prostorima, pri uključenom ili zagrijanom motoru.

Dijelove tijela ili odjeću nikada ne približavajte rotirajućim ili vrućim dijelovima stroja.

Isključite motor, izvucite kontaktni ključ i utikač svjećica kad

- više ne radite strojem,
- ukoliko napuštate stroj,
- poduzimate radove podešavanja, održavanja ili popravljanja stroja.

Pustite da se motor ohladi prije no što stroj odložite u zatvorenom prostoru.

Stroj i pogonsko gorivo odložite na sigurno mjesto

- daleko od izvora vatre (iskre, plamen),
- nedostupno djeci.

Rezervni dijelovi i pribor moraju odgovorati strogo definiranim standardima proizvođača.

Stoga rabite isključivo originalne rezervne dijelove i originalan pribor ili pak rezervne dijelove i pribor koje je proizvođač odobrio.

Zamijenite oštećen ispuh, spremnik ili poklopac spremnika.

Stroj dajte na popravak samo u stručnu radionicu.

Sigurnosne naprave

Slika 1

Sigurnosne naprave služe vašoj zaštiti i moraju uvijek biti pripravne za rad.

Nikada ih ne smijete ukloniti, zamijeniti ili zaobići.

Držak spojke (1)

Tip 1

Ako poslužitelj stroja otpusti ovaj držak, pužni pogon se odmah isključuje. Kod tipa 1 također se istodobno zaustavlja i stroj.

Držak spojke za pužni pogon (1)

Tip 2 do tip 9

Pužni pogon se isključuje ukoliko korisnik otpusti polugu spojke. Ovakvu papučicu, kad je pritisnuta, može se zaprijeti (opcionalno kod tipova 3 do 9) ako korisnik pritisne i drži papučicu spojke za vozni pogon (2). Kada korisnik otpusti polugu (2), obje poluge se vraćaju natrag; pužni i vozni pogon istovremeno se isključuju.

Poluga/držak spojke za vozni pogon (2)

Tip 1 do tip 9

Vozni pogon se isključuje kada korisnik otpusti ovu polugu/držak spojke.

Zaštitna rešetka u oknu za izbacivanje

Zaštitna rešetka onemogućuje posizanje u okno za izbacivanje.

Zaklopka na otvoru za izbacivanje

Slika 9

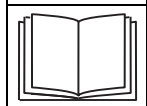
Zaklopka na otvoru za izbacivanje (2) štiti od ozljeda izbačenim predmetima

Simboli na stroju

Na različitim mjestima na stroju nalaze se upoznani i sigurnosni savjeti, prikazani simbolima ili piktogramima. Pojedinačno, simboli imaju sljedeće značenje:



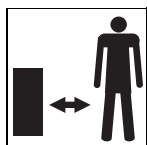
Pozor! Prije puštanja u rad pročitati uputu za uporabu!



Opasnost od opekline! Držite dovoljan razmak od vrućih dijelova stroja.



Nositi zaštitu za oči i uši!



Treće osobe udaljiti iz područja opasnosti!



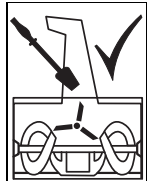
Opasnost od ozljeda izbačenim snijegom ili izbačenim čvrstim predmetima!



Opasnost od ozljeda rotirajućim dijelovima! Ruke i noge držati na sigurnoj udaljenosti od rotirajućih dijelova stroja.



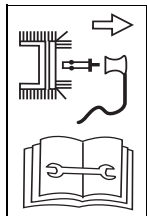
Sačekati dok se svi obrtni dijelovi ne umire.



Kanal za izbacivanje čistiti samo alatom za čišćenje.



Opasnost od eksplozije! Nikada ne prekoračiti maksimalan tlak u vanjskim gumama od 1,4 bara/20 PSI.



Prije svih radova kao npr. namještanje, čišćenje, ispitivanje itd. isključiti aparat te izvući utikač svječice za paljenje!

Dotične simbole na stroju uvijek održavajte u čitkom stanju.

Simboli u Uputi

U ovoj uputi primijenjeni su simboli koji ukazuju na opasnost ili označuju važne naputke. Objašnjenje simbola:

Opasnost

Ukazuje Vam se na opasnosti u svezi sa opisanom djelatnošću pri kojoj postoji opasnost od ugrožavanja osoba.

Pozor

Ukazuje Vam se na opasnosti koje su u vezi sa opisanom djelatnošću, a koje mogu uzrokovati štetu na stroju.

Savjet

Označuje važne obavijesti te savjete u svezi s primjenom.

Vadjenje stroja iz pakiranja i montiranje

Na kraju uputa za uporabu ili na dodatnom listiću naći ćete slikovno predočenu montažu stroja.

Uputa za zbrinjavanje otpada

Dobivene ostatke ambalaže, stare aparate itd. zbrinuti na otpad sukladno mjesnim propisima.

Prije prve uporabe

Pozor!

Bezuvjetno provjeriti razinu ulja, po potrebi napuniti/dopuniti motorno ulje (Vidjeti "Uputu za motor").

- (Tip 1 do tip 9) Provjerite sigurnosne uređaje, upravljačke elemente i pripadajuću zateznu užad spojnice/kablove kao i sve vijčane spojeve jesu li oštećeni i jesu li dobro učvršćeni. Prije rada zamijenite oštećene dijelove.
- (Tip 1 do tip 9) Zbog transporta se može desiti da gume pokazuju povišen tlak. Provjeriti tlak u vanjskim gumama i po potrebi namjestiti. Preporučeni tlak u gumama: 1 bar.
- (Tip 2 do tip 9) Provjeriti spojku za pužni i vozni pogon (vidjeti "Održavanje").
- (Tip 3 do tip 9) Provjeriti mjenjač (vidjeti "Održavanje").
- (Tip 1) Provjerite spojku za pužni pogon (Vidi "Održavanje").

Radovi na namještanju prije svakog korištenja

Opasnost od ozljeda

Prije svih radova na ovome stroju

- Isključiti motor.
- Sačekajte dok svi pokretni dijelovi potpuno ne stanu; motor mora biti hladan.
- Izvući kontaktni ključ i utikač svjećica.

Podesiti stroj prikladno količini snijega i stanju tla

Podešavanje radnog položaja (Strojevi-gusjeničari)

Slika 4

- Pomoću izvršne poluge (1) odaberite odgovarajući položaj:
 - Položaj I: kod vlažnog i zaledjenog snijega. Puž biva potisnut na tlo.
 - Položaj II: kod normalnih sniježnih padavina.
 - Položaj III: za čišćenje neravnih puteva ili za transportiranje stroja. Puž ima veći odmak od tla.

Podešavanje kliznih salinaca

Slika 6

Kliznim salincima (1) moguće je podesiti razmak između tla i ploče za čišćenje (4) tako da na dolazi do zahvaćanja dijelova tla (npr. zemlje ili kamenja).

- (Strojevi-gusjeničari) Izvršnu polugu (slika 4, pol. 1) staviti u položaj II.
- Otpustiti matice (2) s obje strane stroja.
- Klizne salince podesiti ovisno o podlozi:
 - kod neravnih ili još neučvršćenih staza – niže
 - kod ravnih staza – više.
- Klizne salince maticama (2) učvrstiti tako da odozdola ravnomjerno dodiruju tlo.

Punjenje goriva i kontrola ulja

Opasnost od eksplozije i požara

Gorivo punite samo na otvorenom, pri isključenom i hladnom motoru. Ne pušite za vrijeme punjenja goriva.

Nikada ne punite spremnik za gorivo do vrha. Ukoliko Vam se gorivo prelije, pustite ga da ispari prije no što pokrenete stroj.

Gorivo spremajte isključivo u spremnike koji su tomu namijenjeni.

Ne rabite pogonsko gorivo specifikacije E85.

Obratite pozornost također i na savjete u uputi za upravljanje motorom.

- Provjeriti razinu ulja, popotrebni dopuniti (vidjeti "Uputu za motor").
- Napunite spremnik gorivom (vrstu goriva odaberi prema podacima u uputi za motor), zatvorite poklopac spremnika, i obrišite ostatke goriva.

Posluživanje (upravljanje)

Opasnost od ozljeda

Osobe, posebice djecu, kao i kućne životinje udaljite iz opasnog područja.

Stroj koristite samo ako je u tehnički besprijekornom i sigurnom stanju.

Uvijek vodećim drškom zadržite propisani sigurnosni razmak od stroja u radu.

Ispitajte teren na kojem želite koristiti stroj i odstranite sve predmete koje bi stroj mogao dohvatiti i izbaciti.

Radite samo uz primjerenu rasvjetu.

Vodite stroj samo u tempu hoda.

Radite polagano i oprezno, posebice na neravnim ili neučvršćenim stazama ili pak kada vozite unatrag.

Razmak između kućišta puža i podloge podesite tako da stroj ne može povući strana tijela (npr. kamenje).

Opasnost od gušenja ugljičnim monoksidom.

Pustite da motor (sa unut. sagorijevanjem) radi samo na otvorenom.

Opasnost od požara

Motor i ispuh nikad ne smiju biti zaprljani prašinom i uljem.

Pozor

Moguće štete na stroju

- Ako stroj udari u strana tijela (npr. kamenje) ili ako primijetite čudno podrhtavanje, zaustavite stroj i provjerite da li je oštećen. Uklonite eventualno nastale štete prije ponovnog rada strojem.
- Radite samo strojem koji je u tehnički ispravnom stanju. Prije svakog rada pregledajte stroj. Provjeravajte osobito sigurnosne uredjaje, upravljačke elemente i pripadajuću zateznu užad spojnice/kablove kao i sve vijčane spojeve jesu li oštećeni i jesu li dobro učvršćeni. Prije rada zamijenite oštećene dijelove.
- Prije rabljenja stroja pustite motor da se zagrije.
- Nakon završenog rada pustite motor da još nekoliko minuta radi kako bi se uklonila vlaga.

Radno vrijeme

Pridržavajte se nacionalnih/mjesnih propisa glede vremena uporabe stroja (po potrebi se raspitajte u, za to mjerodavnom nadležstvu).

Navodi o položaju

Kod određivanja pozicije na stroju (primjerice lijevo, desno) polazimo uvijek u smjeru rada stroja gledano od poluge upravljača.

Pokretanje motora

Slika 3

Opasnost

Prije pokretanja otpustite polugu spojke, odnosno ručicu spojke (slika 1, pol. 1 i 2).

Savjet

Neki modeli nemaju polugu za plin, broj okretaja se automatski namješta. Motor radi uvek s optimalnim brojem okretaja.

- Provjerite sadržaj spremnika za gorivo i stanje ulja, po potrebi dolijte (vidjeti "Upute za motor").

Pokretanje poteznim starterom

- Zaporni pipac (10), ukoliko je raspoloživ, postavite na "ON/OPEN".
- Utikač svjeće za paljenje (8) natakните na svječicu za paljenje.
- Polugu za plin (7), ako postoji, postaviti na "👉/FAST".
Kod aparata bez poluge za plin sklopku za zaustavljanje motora (11) postaviti na "ON".
- Čok (2) kod pokretanja po hladnom vremenu postavite na "N/ON/CHOKE".
- Kontaktni ključ (1) utakните u bravu, ne okrećite ga.
- Gumb ručne pumpe (3) pritisnuti jedanput, ako je motor hladan 2 do 7 puta (ovisnoo tipu motora – vidjeti Uputu za za opsluživanje motora).
- Potezni starter (4) polagano vucite dokne osjetite otpor, tada ga brzo i snažno povucite do kraja.
Ne dozvolite da se potezni starter brzo vrati, već ga polagano vodite natrag.
- Kada motor radi, prigušivač zraka (2) postupno vraćati na "RUN/OFF/|↑↑".

Pokretanje elektro-starterom (opcionalno)

Opasnost od električnog udara

Na kiši ne koristiti električni uredjaj za pokretanje.

Provjerite da li je mreža osigurana zaštitnom sklopkom od struje kvara.

Ukoliko to nije slučaj pozovite (isključivo) električara da ugradi odgovarajuću sklopku.

Za priključivanje elektrostartera na mrežu upotrebljavajte samo produžne kablove (nisu u obujmu dobave), koji imaju dozvolu za uporabu na slobodnom prostoru i koji imaju zaštitni vod.

Na primjer do maksimalne duljine od 50 m:

- H07RN-F 3x1,5 mm² do -25 °C,
- H07BQ-F 3x1,5 mm² do -40 °C.

Prije svakog pokretanja motora produžni kabel i kabel/priključni utikač na motoru provjeriti jesu li oštećeni.

Oštećene dijelove mora hitno zamijeniti stručni električar. Aparat s oštećenim dijelovima nikada ne pokretati pomoću elektrostartera.

Pozor

Neppravilno priključivanje elektrostartera može biti uzročnikom materijalnih oštećenja stroja ili njegovog okruženja.

Provjerite da li je mreža

- sukladna podacima na natpisnoj pločici pokretača (anlasera) (slika 3, pol. 9) s 220–230 V i 50 Hz,
- zaštićena odgovarajućim osiguračem (najmanje 10 A).

- Zaporni pipac (10), ukoliko je raspoloživ, postavite na "ON/OPEN".
- Utikač svjeće za paljenje (8) natakните na svječicu za paljenje.
- Polugu za plin (7), ako postoji, postaviti na "👉/FAST".
Kod aparata bez poluge za plin sklopku za zaustavljanje motora (11) postaviti na "ON".
- Kontaktni ključ (1) utakните u bravu, ne okrećite ga.
- Produžni kabel spojite prvo sa utikačem (5), a tada sa mrežnom utičnicom.
- Čok (2) kod pokretanja po hladnom vremenu postavite na "N/ON/CHOKE".
- Gumb ručne pumpe (3) pritisnuti jedanput, ako je motor hladan 2 do 7 puta (ovisnoo tipu motora – vidjeti Uputu za za opsluživanje motora).
- Dugme startera (6) pritisćite tako dugo (maks. 5 s) dok se motor ne pokrene. Minimalno 30 s pričekati prije ponovnog pokušaja pokretanja.
- Kada motor radi, prigušivač zraka (2) postupno vraćati na "RUN/OFF/|↑↑".
- Prvo isključite produžni kabel iz strujne mreže a potom ga odvojite od elektro-startera.

Zaustavljanje motora

Slika 3

- Da biste izbjegli štete na stroju ili probleme kod pokretanja zbog vlage, prije isključivanja ostavite motor da radi nekoliko minuta (kako bi se osušio).

- Polugu za plin (7), ako postoji, postaviti na "👉/STOP".
Kod aparata bez poluge za plin sklopku za zaustavljanje motora (11) postaviti na "OFF".
- Izvući ključ za pokretanje (1).
- Zaporni pipac (10), ako je raspoloživ, postavite na "OFF/CLOSE".

Stavljanje u brzinu

Tip 2 do tip 9

Slika 1

Pozor

Otpustite polugu spojke (1 i 2) prije nego što odaberete ili promijenite brzinu.

- Mjenjačem (6) odaberite jednu brzinu:
 - naprijed: "1" (polagano) do "5"/"6" (brzo)
 - Unatrag: "R/R1" (polagano) i "R" 👉/R2" (brzo).

Podešavanje pravca izbacivanja i daljine izbacivanja

Slika 8

Opasnost od ozljeda

Zaklopku (2) okna za izbacivanje (3) ne postavljajte u pravcu osoba, životinja, prozora, automobila i vrata.

Podešavanje pravca izbacivanja snijega

Tip 1

- Okno za izbacivanje (3) okrenuti u željenom smjeru pomoću ručke (4).

Savjet:

Ručku (4) ne koristiti za podizanje stroja.

Tip 2, tip 3, tip 8, tip 9

- Okretanjem ručice (slika 1, pol. 7) okno za izbacivanje (3) dovesti u željeni smjer.

Tip 4 do tip 7

- Okno za izbacivanje (3) zakrenuti: dugme(slika 1, pol. 9) pritisnuti i istodobno papučicu (slika 1, pol. 5) pomicati ulijevo ili udesno.

Podešavanje daljine izbacivanja

Što je zaklopka (2) strmije postavljena, to će snijeg biti izbacivan više i dalje.

- Kod strojeva sa 2/4 polugama (tip 4 do tip 9): papučicu (slika 1, pol. 5) pritisnuti prema naprijed da bi se zaklopka (2) podigla i obrnuto.
- Kod strojeva koji nemaju 2/4 poluge (tip 1–3): krilnu maticu (1) odvrnuti i zaklopku (2) prema potrebi postaviti više ili niže.

Rad strojem

Tip 1

Slika 1

- Podesite okno za izbacivanje (vidjeti "Podešavanje smjera izbacivanja i daljine izbacivanja").
- Pokrenite motor (vidjeti "Pokretanje motora").
- Pritisnite držak spojke (1) i čvrsto ga držite; puž i izbačajna turbina se pokreću.
- Polugu spojke (2) za vozni pogon posve izvući i zadržati; stroj se kreće prema naprijed.
- Za čišćenje snijega obje ručice (1, 2) čvrsto pritisnuti prema vodećem dršku (8) i zadržati.

Tip 2 do tip 9

Slika 1

- Podesite okno za izbacivanje (vidjeti "Podešavanje smjera izbacivanja i daljine izbacivanja").
- Pokrenite motor (vidjeti "Pokretanje motora").
- Pri otpuštenoj spojci (1 i 2) mjenjačem (6) odaberite jednu brzinu za naprijed.
- Pritisnite polugu spojke za pužni pogon (1) i čvrsto je držite; puž i turbina za izbacivanje se pokreću.
- Pritisnite polugu spojke za vozni pogon (2) i čvrsto je držite; stroj se počinje kretati i čistiti snijeg. Dok je ova poluga pritisnuta (opcionalno kod tipova 3 do 9), papučica za pužni pogon ostaje zaprta (1) i možete je pustiti.
- Za mijenjanje brzine prvo otpustiti polugu spojke za vozni pogon (2) i tada pomoću mjenjača (6) promijeniti brzinu.

Savjet

Ovisno o modelu stroj je opremljen papučicama za prazan hod (3 i 4). Time je lakše upravljati strojem:

- udesno: povucite desnu ručicu za slobodan hod (4)
- ulijevo: povucite lijevu ručicu za slobodan hod (3).

Rad na padinama

Opasnost od ozljeđivanja prevrtanjem

Radite polako i oprezno, posebice pri promjeni smjera vožnje.

Stroj vozite uzbrdo i nizbrdo, ne vozite ga poprečno u odnosu na padinu.

Pazite na prepreke, ne radite u blizini strmina.

Ne rabite stroj na padinama koje imaju nagib veći od 20%.

Savjeti za čišćenje snijega

- Čistite odmah nakon snježnih oborina; kasnije dolazi do zaledjivanja donjeg sloja što otežava radove čišćenja.
- Ukoliko je moguće, snijeg čistite u smjeru vjetra.
- Snijeg čistite tako da se očišćeni dijelovi (tragovi) malo preklapaju.

Uklanjanje začepjenja u pužu ili u oknu za izbacivanje

Opasnost od ozljeda

Prije svih radova na ovome stroju

- *Isključiti motor.*
- *Sačekajte dok svi pokretni dijelovi potpuno ne stanu; motor mora biti hladan.*
- *Izvući kontaktni ključ i utikač svjećica.*
- *Alatom za čišćenje (slika 10 – ovisno o izvedbi priloženo uz stroj) ili lopaticom odstraniti začepljenje.*

Rukohvati koji se zagrijevaju (opcionalno ovisno o izvedbi)

Slika 9

Sklopka (8) na armaturnoj ploči:

- I/ON = uključeno
- 0/OFF = isključeno

Nakon svršetka rada postavite sklopku na OFF (isključeno).

Savjet:

Rukohvati koji se zagrijevaju ne nadomještaju rukavice.

Svjetlo (opcionalno, ovisno o izvedbi).

- Reflektor svijetli dok motor radi.

Postranični mačevi "Drift Cutters" (opcionalno, ovisno o izvedbi).

Slika 12

- Olakšavaju rad pri ekstremno visokom sniježnom pokrivaču.

Lanci za snijeg (opcionalno)

Kod ekstremnih vremenskih uvjeta moguće je u specijaliziranim prodavaonicama nabaviti i postaviti lance za snijeg.

Transport

Vožnja

Za razvrstavanje/za svladavanje kraćih udaljenosti.

- Pokrenuti motor.
- Odabrati brzinu za naprijed ili za natrag.
- Polugu/držak spojke za vozni pogon pritisnuti i zadržati.
- Stroj voziti oprezno.

Transportiranje bez vlastitog pogona

Opasnost od ozljeda

Prije transportiranja

- *Isključiti motor.*
- *Sačekajte dok svi pokretni dijelovi potpuno ne stanu; motor mora biti hladan.*
- *Izvući kontaktni ključ i utikač svjećica.*

Pozor

Oštećenja pri transportu

- *Primijenjena transportna sredstva (npr. transportno vozilo, rampa za utovar ili slično) moraju se pravilno uporabiti (vidi pripadajuću uputu za uporabu).*
- Aparat prenosi samo sa praznim rezervoarom za gorivo
- Stroj transportirati u vodoravnom položaju, na ili u vozilu.
- Stroj osigurajte od koturanja ili iskliznuća.

Održavanje

Opasnost od ozljeda

Prije svih radova na ovome stroju

- Isključiti motor.
- Sačekajte dok svi pokretni dijelovi potpuno ne stanu; motor mora biti hladan.
- Izvući kontaktni ključ i utikač svjećica.

Savjet

Pridržavajte se naputaka o održavanju u uputi za opsluživanje motora.

Plan održavanja

Jednom u sezoni:

Ispitivanje i održavanje stroja provodite u stručnoj radionici.

Prije svake uporabe:

Ispitati ulje i po potrebi ga dodati.
Ispitati da li su svi vijci dobro učvršćeni, po potrebi ih pritegnuti.
Ispitati sigurnosne naprave.
Kod aparata sa električnim uredjajem za pokretanje: Provjeravati kabel i priključni utikač na motoru.

Rad održavanja	Nakon uporabe	25 h	50 h	100 h	Nakon sezone	Po potrebi
Čišćenje okna za izbicivanje, puža i kućišta puža	•					
zamijeniti ulje ³⁾¹⁾			• ⁴⁾			
Podmazivanje pokretnih i rotirajućih dijelova					•	•
Čišćenje svjećica ¹⁾		•				
Zamjena svjećica ²⁾					•	
Provjera tlaka u gumama, po potrebi napumpati					•	•
Čišćenje sustava za hladjeje zraka i ispušne cijevi ¹⁾	•					•
Pogonske osovine kod tipova 2 do 9 podmazati ²⁾		•				
Ispitivanje podešenosti spojke, po potrebi podesiti						•
Ispitivanje podešenosti rasplinjača ²⁾						•
Provjera ploče za čišćenje, istrošenu ploču zamijeniti						•
Provjera kliznih salinaca, istrošene mijenjati uvijek u paru						•
Provjera gusjenice, po potrebi je podesiti, a neispravnu zamijeniti. ²⁾						•
Zamjenjivanje zapora na spremniku						•
Zamjena ispušne cijevi ²⁾						•

¹⁾ vidjeti "Upute za motor"

²⁾ ove radove dati na obavljanje isključivo u stručnoj radionici

³⁾ prva izmjena ulja nakon 5 radnih sati (h)

⁴⁾ izmjena ulja svakih 25 radnih sati (h) kod rada pod velikim opterećenjem ili pri visokoj temperaturi okruženja

Radovi održavanja



Pozor

Mogućne štete na stroju

Kod zamjenjivanja dijelova na stroju koristiti isključivo originalne zamjenske dijelove.



Pozor

Ugrožavanje okoliša motornim uljem

Staro ulje dobiveno tijekom zamjene ulja predajte na sabirnom mjestu za staro ulje ili poduzeću za zbrinjavanje otpada.

Čišćenje stroja



Pozor

Za čišćenje ne rabite sredstva pod visokim tlakom

- Stroj postaviti na čvrstu, ravnu i vodoravnu podlogu.
- Otkloniti nakupljenu načistoću.
- Stroj očistiti tekućom vodom kroz okno za izbacivanje, te ga pustiti da se osuši.
- Motor čistiti krpom i četkom.

Podmazivanje

Sve rotirajuće i pokretne dijelove podmazati laganim uljem.

Podešavanje tlaka u gumama



Pozor

Opasnost od eksplozije!

Nikada ne prekoračiti maksimalan tlak u vanjskim gumama od 1,4 bara/ 20 PSI.

Preporučeni tlak u gumama: 1,0 bar.

Provjeravanje i podešavanje spojke za pužni pogon

Slika 2A

- Papučicu spojke/držak spojke (1) otpustiti. Sajla spojke (5) ne smije biti prejako zategnuta ali ne smije biti niti suviše opuštena. U protivnom je podesiti (vidjeti "Mijenjanje podešenosti sajle spojke").
- Papučica spojke/držak spojke (1) mora biti u najdonjem položaju. U protivnom je sajla spojke prenapeta i mora se otpustiti (vidjeti "Mijenjanje podešenosti sajle spojke").

Dodatna provjera: (vidjeti "Rad strojem/Upravljački tijek").

- Dok motor radi ("👉") uključiti pužni pogon na 10 sekundi.
- Otpustiti polugu spojke, pužna glodalica se više ne smije okretati.

Spojku za vozni pogon provjeriti i podesiti

Tip 2 do tip 9

Slika 1

- (Strojevi-gusjeničari) Izvršnu polugu (slika 4, pol. 1) postavite u položaj III (transport).
- Mjenjač (6) ubacite u najvišu brzinu za naprijed (najveći broj).
- Sa otpuštenom polugom spojnice (2) aparat gurati prema naprijed.
- Tijekom pomicanja rasklopnu polugu (6) postaviti na najbrži hod unatrag "R 👉 /R2" i potom na najbrži hod prema naprijed.
- Ako tijekom guranja ili mijenjanja brzina osjetite neki otpor, znači da je potrebno otpustiti sajlu spojke (vidjeti "Mijenjanje podešenosti sajle spojke").
- Kod guranja stroja pritisnuti ručicu spojke (2). Kotači/gusjenica moraju biti blokirani. U protivnom sajlu spojke malo zategnuti (vidjeti "Mijenjanje podešenosti sajle spojke").
- Ukoliko podešavanje još uvijek nije besprijekorno, ponoviti postupak.

Korekcija već podešene sajle kvačila

Tip 1

Slika 2D

- Za vlačnu spojku s postavnom pločom za pužni pogon (12):
 - Zatezanje: vijak (A) odvrnuti, postavnu ploču povući prema natrag i vijak (A) ponovno zategnuti.
 - Otpuštanje: vijak (A) odvrnuti, postavnu ploču pomaknuti prema naprijed i vijak (A) ponovno zategnuti.

Tip 2 do tip 9

Slika 2A

- Za sajle spojki sa tuljkom za podešavanje (6):
 - Zatezanje: otpustite maticu (7), a tuljak za podešavanje (6) zategnite.
 - Otpuštanje: otpustite tuljak za podešavanje (6), a maticu (7) zategnite.

Slika 2B

- Za vlačne spojke s rasteretnom oprugom (8):
 - Prije podešavanja opruga mora biti otkvačena, potom ponovno zakvačena. Sajla spojke je pravilno podešena ako se opruge prilikom spajanja rastežu 2 do 3 cm.
 - Zatezanje: sigurnosnu maticu (9) zavrnite prema gore.
 - Otpuštanje: sigurnosnu maticu (9) zavrnite prema dolje.

Slika 2C

- Za sajle spojki sa pločom za podešavanje zavozni pogon (10), odnosno za pužni pogon (11):
 - Zatezanje: otpustiti vijak (A) ovisno o ploči za podešavanje, ploču za podešavanje povući prema dolje i vijak (A) ponovno čvrsto zategnuti.
 - Otpuštanje: otpustiti vijak (A) ovisno o ploči za podešavanje, ploču za podešavanje povući prema gore i vijak (A) ponovno čvrsto zategnuti.

Podesiti mjenjač

Tip 3 do tip 9

Strojevi sa sklopnim polužjem

Slika 9A

- Uklonite opružni utikač (4) i podložnu pločicu (5), vretenastu maticu (6) izvadite iz provrta (7).
- Kontaktnu (sklopnu) ručicu (2) pritisnite na dolje, mjenjač (3) postavite u brzinu "6".
- Vretenastu maticu (6) okrenite tako da se rukavac može uložiti u isti provrt (7).
- Osigurajte vretenastu maticu podložnom pločicom i opružnim utikačem.

Strojevi sa sklopnom sajлом

Slika 9B

- Mjenjač ubacite u najvišu brzinu za naprijed.
- Otpustite vijak (A) i potisnite držač prema dolje, sve dok sklopna sajla ne bude nategnuta.
- Ponovno zategnite vijak (A).
- Provjerite pravilnu podešenost.



Savjet

Ova podešenost preporuča se samo u slučaju kada se ne može postaviti najviša brzina (naprijed ili natrag).

Ponovno podešavanje gusjenice (Strojevi-gusjeničari)

Slika 5

Gusjenica (1) je pravilno postavljena ukoliko se može ručno progurati (protisnuti) 10–12 mm. Ako se odvaja više ili manje potrebno ju je ponovno podesiti:

- Stroj postavite na sigurnu i vodoravnu podlogu tako da gusjenice više ne dodiruju tlo.
- Okretati maticu (2) dok gusjenična traka ne dosegne točan napon:
 - za zatezanje u smjeru kazaljke na satu,
 - za otpuštanje u suprotnom smjeru od smjera kazaljke na satu.

Zamjenjivanje sigurnosnih (odreznih) svornjaka

Slika 7

Svornjacima za rezanje (1) i sigurnosnim zateznim klinovima (2) puževi (3) bit će pričvršćeni na pogonsku osovinu (4). Svornjaci su konstruirani tako da pucaju (bivaju razrezani) ako puž naidje na čvrsta strana tijela; time se izbjegavaju štete na stroju.

Ovi dijelovi smiju se zamijeniti samo originalnim zamjenskim dijelovima. Rezervni svornjaci i sigurnosni zatezni klin opcionalno su sadržani u isporuci (dio W).

- Odrezane svornjake i zatezni klin ukloniti, mjesto učvršćivanja očistiti i podmazati.
- Postaviti nove svornjake za rezanje kao i novi sigurnosni klin za zatezanje.

Savjet

Ovisno o izvedbi, rezervni svornjaci i sigurnosni zatezni klinovi mogu se pričvrstiti na armaturnoj ploči (slika 11).

Zamjenjivanje ploče za čišćenje

Slika 6

- Uklonite vijke (5) i matice (6).
- Zamijenite ploču za čišćenje (4).
- Novu ploču za čišćenje pomoću vijaka i matica čvrsto zavrnite na kućište.

Zamjenjivanje kliznih salinaca

Slika 6

- Matice (2) i vijke (3) ukloniti.
- Promijenite klizne salince (1) na obje strane kućišta.
- Podesite nove klizne salince (vidjeti "Podešavanje kliznih salinaca").

Ponovno ugadjanje šipke za podešavanje okna

Tip 4 do tip 7

Slika 13

Po potrebi, ako se okno više ne okreće u cijelosti, šipka za podešavanje može se naknadno ugoditi.

- Uklanjanje zateznog klina.
- Šipku za podešavanje izvući malo prema natrag i zateznim klinom utaknuti u 2. montažni otvor.

Isključivanje stroja na dulje vrijeme

Opasnost od eksplozije zbog zapaljivih benzininskih para

Prije no što na dulje vrijeme isključite stroj, ispraznite gorivo iz spremnika u za to namijenjene posude.

Učinite to na otvorenom (vidjeti "Upute za motor").

Ako se stroj ne koristi dulje od jednog mjeseca, npr. nakon sezone:

- Pripremite motor (vidjeti "Upute za motor").
- Očistite stroj.
- Zbog zaštite od rđe premažite sve metalne dijelove nauljenom krpom ili ih pošpricajte uljem u spreju.
- Stroj pohranite u čistoj i suhoj prostoriji.

Jamstvo

U svakoj zemlji vrijede jamstvene odredbe koje su izdate od strane naše udruge, odnosno uvoznika.

Smetnje u okvirima jamstvenih usluga otklanjamo besplatno, ukoliko je uzrok istih greška u materijalu ili greška od strane proizvođača.

Ako je stroj još pod jamstvom obratite se Vašem prodavaču ili najbližoj ovlaštenoj ispostavi.

Informacije o motoru

Proizvođač motora jamči za sve probleme u svezi s motorom, a koji se odnose na snagu, mjerenje snage, tehničke podatke, jamstva i servis. Detaljnije obavijesti naći ćete u posebno isporučenom priručniku za održavanje/rukovanje motorom.

Pomoć kod smetnji

Opasnost od ozljeda zbog nehotičnog pokretanja

Prije svih radova na ovome stroju

- *Isključiti motor.*
- *Sačekajte dok svi pokretni dijelovi potpuno ne stanu; motor mora biti hladan.*
- *Izvući kontaktni ključ i utikač svjećica.*

Pozor

Uzroci smetnji pri radu stroja su djelomice jednostavni, pa ih možete i sami ukloniti. Ako niste sigurni da možete sami ukloniti smetnju i u slučaju izričitih uputa potražite stručnu radionicu za popravke. Popravke na stroju smije obavljati samo stručna radionica i pri tome smije rabiti samo originalne zamjenske dijelove.

Smetnja	Mogućan uzrok	Pomoć
Motor se ne pokreće.	Spremnik za gorivo je prazan.	Napuniti spremnik pogonskim gorivom.
	Odstajalo (staro) pogonsko gorivo.	Na otvorenom ispustiti odstajalo pogonsko gorivo u za njega prikladan spremnik ¹⁾ . Spremnik napuniti čistim, svježim pogonskim gorivom.
	Motor je suviše hladan, poluga za čok nije postavljena na " \ /ON/CHOKE".	Polugu za čok postaviti na " \ /ON/CHOKE".
	Poluga za gas nije postavljena na "👉/FAST".	Polugu za čok postaviti na "👉/FAST".
	Sklopka za zaustavljanje motora (kod aparata bez poluge za plin) nije postavljena na "ON".	Sklopku za zaustavljanje motora postaviti na "ON".
	Utikač svjećica za paljenje nije utaknut.	Utikač svjećice natakните na istu.
	Svjećica je prljava ili neispravna.	Očistiti svjećicu ¹⁾ Neispravnu svjećicu dati zamijeniti ²⁾ .
	Rasplinjač je prepunjen.	Polugu za čok postaviti na "RUN/OFF/ \ " i pokrenuti motor.
Motor radi neravnomjerno (zapinje).	Upaljač nije aktiviran.	Aktivirati upaljač.
	Poluga prigušivača zraka postavljena na " \ /ON/CHOKE".	Polugu za čok postaviti na "RUN/OFF/ \ ".
	Utikač svjećice je prelabavo nataknut.	Utikač svjećice čvrsto natakните na istu.
	Odstajalo (staro) pogonsko gorivo. Voda ili nečistoća u spremniku za gorivo.	Na otvorenom ispustiti odstajalo pogonsko gorivo u za njega prikladan spremnik ¹⁾ . Spremnik napuniti čistim, svježim pogonskim gorivom.
Stroj ne čisti snijeg.	Odušna rupica na poklopcu spremnika za gorivo je začepljena.	Očistiti poklopac spremnika za gorivo i odušnu rupicu.
	Sigurnosni svornjak je puknuo.	Zamijeniti sigurnosni svornjak (vidjeti "Zamjenjivanje sigurnosnih svornjaka").
	Puž ili okno za izbacivanje su začepljeni.	Zaustaviti motor, izvući utikač svjećice. Ukloniti začepljenje.
	Sajla spojke za pužni pogon nije pravilno podešena.	Podesiti sajlu spojke (vidjeti "Podešavanje sajle spojke za pužni pogon").
Stroj ne vozi.	Klinasti remen je labav ili je pukao.	Olabavljen klinasti remen dati zategnuti ²⁾ . Puknut klinasti remen dati zamijeniti ²⁾
	Sajla spojke za vozni pogon nije pravilno podešena (tip 2 do tip 9).	Podesiti sajlu spojke (vidjeti "Podešavanje spojke za vozni pogon").
	Klinasti remen je labav ili je pukao.	Olabavljen klinasti remen dati zategnuti ²⁾ . Puknut klinasti remen dati zamijeniti ²⁾
Prejake vibracije (podrhtavanje).	Guma na tarnom kolu je oštećena.	Gumu na tarnom kolu dati zamijeniti ²⁾
	Dijelovi su nedovoljno učvršćeni ili je puž oštećen.	Odmah zaustaviti motor i izvući utikač svjećice. Olabavljene vijke i matice čvrsto zategnuti. Oštećenog puža dati popraviti ²⁾
Mijenjanje brzina je otežano (tip 2 do tip 9).	Sajla spojke za vozni pogon nije pravilno podešena.	Podesiti sajlu spojke (vidjeti "Podešavanje spojke za vozni pogon").
	Mjenjač nije ispravno podešen (tip 3 do tip 9).	Postavljanje rasklopne poluge (vidi "Postavljanje rasklopnepoluge").

¹⁾ Vidjeti "Upute za motor".

²⁾ Ove radove dati na obavljanje isključivo u stručnoj radionici.

Sadržaj

Za vašu sigurnost	40
Raspakivanje i montaža	41
Pre prvog korišćenja	41
Radovi na podešavanju pre svakog korišćenja	41
Opsluživanje	42
Transport	44
Održavanje	44
Prestanak s radom	47
Garancija	47
Informacija u vezi sa motorom	47
Pomoć u slučaju smetnji	47

Podaci na tablici sa oznakom tipa

Ovi podaci su veoma važni za kasniju identifikaciju aparata kod porudžbine rezervnih delova i za servisnu službu.

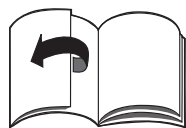
Tablicu sa oznakom tipa naći ćete u blizini motora.

Sve podatke sa tablice sa oznakom tipa unesite u sledeće polje.

Ove i druge podatke o aparatu naći ćete u posebnoj CE-Izjavi o saglasnosti, koja je sastavni deo ovog uputstva za upotrebu.

U ovom uputstvu za rad opisuju se različiti modeli. Modeli se označavaju kao tip 1 do tip 9 (vidi pregled aparata na prednjoj preklopljenoj stranici).

Grafički prikazi mogu u detaljima odstupati od kupljenog aparata.



Za vašu sigurnost

Pravilna upotreba aparata

Ovaj aparat je namenjen isključivo za upotrebu

- kao mašina za čišćenje snega za uklanjanje snega sa tvrdih puteva i površina oko kuće i terena za bavljenje u slobodnom vremenu,
- u skladu sa opisima i sigurnosnim uputstvima koji su dati u ovom uputstvu za rad.

Svaka drugačija upotreba je nenaumska. Posledica nenamske upotrebe je prestanak važnosti garancije i odbijanje svake odgovornosti od strane proizvođača.

Korisnik snosi svu odgovornost za štetu nanetu trećim licima i njihovoj imovini.

Proizvoljne promene na aparatu isključuju odgovornost proizvođača za moguće štete koje su proizašle tim izmenama.

Opšta sigurnosna uputstva

Kao korisnik ovog aparata brižljivo pročitajte ovo uputstvo za rad pre prve upotrebe. Postupajte po njemu i sačuvajte ga za kasniju upotrebu ili za slučaj promene vlasnika.

Mladima ispod 16 godina nemojte dozvoliti da radi sa ovim aparatom (lokalne odredbe mogu odrediti minimalnu starost korisnika).

Ovaj aparat nije namenjen da ga koriste lica (uključujući decu) s ograničenim fizičkim, čulnim ili duhovnim sposobnostima ili s nedostatkom iskustva i/ili znanja, osim ako su pod nadzorom osobe zadužene za njihovu sigurnost ili su od nje dobila uputstva kako treba koristiti aparat.

Deca treba da budu pod nadzorom da bi se obezbedilo da se ne igraju sa aparatom.

Ljude, naročito decu, i domaće životinje udaljite iz područja opasnosti.

Pridržavajte se odgovarajućih nacionalnih propisa kada vozite aparat javnim saobraćajnicama ili putevima. Nemojte aparatom prevoziti ljude.

Koristite aparat u tehničkom stanju kako je proizvođač propisao i kako ga je isporučio.

Nemojte nikada vršiti izmene u podešavanjima motora koji je fabrički unapred podešen.

Prilikom rada nosite rukavice, zaštitu za uši, zaštitne naočare, usko pripisenu zimsku odeću i čvrste cipele sa djonovima koji ne kližu.

Aparat nemojte nikada puniti gorivom u zatvorenim prostorijama, dok motor radi ili je vruć.

Delove tela ili odeću ne dovodite nikada u blizinu rotirajućih ili vrućih delova aparata.

Zaustavite motor, izvucite ključ za paljenje i utikač svećica za paljenje kada

- ne radite sa aparatom,
- napuštate aparat ili
- preduzimate radove na podešavanju, održavanju ili popravci.

Ostavite da se motor ohladi pre nego što aparat smestite u zatvorene prostorije.

Smestite aparat i gorivo na sigurnom mestu

- daleko od izvora vatre (varnice, plamen),
- nepristupačno deci.

Rezervni delovi i pribor moraju odgovarati zahtevima koje je postavio proizvođač.

Stoga upotrebljavajte samo originalne rezervne delove i originalan pribor ili one rezervne delove i pribor koje je proizvođač odobrio.

Zamenite oštećenu izduvnu cev, rezervoar ili poklopac rezervoara.

Aparat dajte na popravku samo u specijalizovanu radionicu.

Sigurnosni uređaji

Slika 1

Sigurnosni uređaji služe za vašu zaštitu i moraju uvek biti u funkcionalnom stanju. Ne smete ih uklanjati, menjati ili zaobilaziti.

Ručica spojnice (1)

Tip 1

Kada operater otpusti ovu ručicu, pužni pogon se isključuje.

Kod tipa 1 istovremeno se zaustavlja i aparat.

Poluga spojnice za pužni pogon (1)

Tip 2 do tip 9

Pužni pogon se isključuje kada korisnik otpusti ovu polugu spojnice. Ovapoluga se može učvrstiti u pritisnutom stanju (opcija kod tipa 3 do 9), kada korisnik pritisne i zadrži polugu spojnice pogona za kretanje (2). Čim korisnik otpusti polugu (2), obe poluge se vraćaju u prvobitni položaj; pužni pogon i pogon za kretanje se istovremeno isključuju.

Poluga/ručica spojnice pogona za kretanje (2)

Tip 1 do tip 9

Pogon za kretanje se isključuje kada korisnik otpusti ovu polugu/ručicu spojnice.

Zaštitna rešetka u oknu za izbacivanje

Zaštitna rešetka sprečava posezanje u okno za izbacivanje.

Poklopac na otvoru za izbacivanje

Slika 9

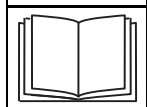
Poklopac na otvoru za izbacivanje (2) štiti od povreda zakovitlanim predmetima.

Simboli na aparatu

Na raznim mestima aparata nalaze se sigurnosna uputstva i upozorenja predstavljena simbolima ili piktoqramima. Simboli u pojedinačnom imaju sledeće značenje:



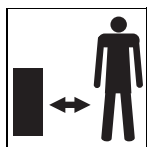
Pažnja! Pre puštanja u rad pročitati uputstvo za upotrebu!



Opasnost od opekotina! Držati dovoljno rastojanje od vrućih delova aparata.



Nositi zaštitu za oči i uši!



Treća lica udaljiti iz područja opasnosti!



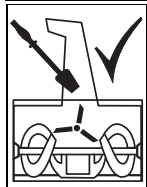
Opasnost od povreda od izbačenog snega ili čvrstih predmeta!



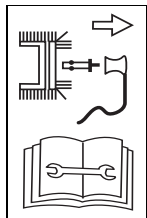
Opasnost od povreda rotirajućim delovima! Ruke i noge udaljiti od rotirajućih delova. Sačekati dok se svi obrtni delovi ne umire.



Kanal za izbacivanje čistiti samo alatom za čišćenje.



Opasnost od eksplozije! Nikada ne prekoračiti maksimalni pritisak u gumama od 1,4 bar/20 PSI.



Pre svih radova kao što su na pr. podešavanje, čišćenje, ispitivanje itd. isključiti aparat i izvući utikač svećice za paljenje!

Ove simbole na aparatu uvek održavajte u stanju da se mogu čitati.

Simboli u uputstvu za rad

U ovom uputstvu za rad koriste se simboli koji ukazuju na opasnost ili označavaju važne napomene.

Evo objašnjenja simbola:

Opasnost

Ukazuje vam se na opasnosti koje su u vezi sa opisanom aktivnošću i kod kojih postoji opasnost po ljude.

Pažnja

Ukazuje vam se na opasnosti koje su u vezi sa opisanom aktivnošću i koje mogu imati za posledicu štetu na aparatu.

Napomena

Označava važne informacije i savete u vezi s primenom.

Raspakivanje i montaža

Na kraju uputstva za rad ili kao prilog prikazana je montaža aparata u slikama.

Uputstvo za uklanjanje na otpad

Zaostale ostatke ambalaže, stare aparate itd. ukloniti na otpad u skladu sa lokalnim propisima.

Pre prvog korišćenja

Pažnja!

Bezuslovno proveriti nivo ulja, po potrebi napuniti/dopuniti motorno ulje (Vidi "Uputstvo za motor").

- (Tip 1 do tip 9) Proverite sigurnosne uređaje, komandne elemente i pripadajuće potezne delove spojnice/kablova kao i sve spojeve zavrtnjima, da li su oštećeni i da li su dobro učvršćeni. Pre korišćenja zamenite oštećene delove.
- (Tip 1 do tip 9) Iz transportnih razloga spoljne gume mogu pokazivati veći pritisak. Proveriti pritisak u gumama i po potrebi ga podesiti. Preporučeni pritisak u gumama: 1 bara.
- (Tip 2 do tip 9) Proveriti spojnicu za pužni pogon i pogon za kretanje (vidi "Održavanje").
- (Tip 3 do tip 9) Proveriti razvodnu polugu (vidi "Održavanje").
- (Tip 1) Proveriti spojnicu za pužni pogon (vidi "Održavanje").

Radovi na podešavanju pre svakog korišćenja

Opasnost od povrede

Pre svih radova na ovom aparatu

- Zaustavite motor.
- Sačekati dok se svi pokretni delovi potpuno ne umire; motor mora biti ohlađen.
- Izvucite ključ za paljenje i utikač svećica za paljenje.

Podešavanje aparata u skladu sa uslovima snega i tla

Podešavanje radnog položaja (Aparati sa pogonom na gusenice)

Slika 4

- Regulacionom polugom (1) izabrati odgovarajući položaj:
 - Položaj I: Kada je sneg težak i zaleđen. Puž pritiska o tlo.
 - Položaj II: Kada su normalni snežni uslovi.
 - Položaj III: Za čišćenje neravnih puteva ili za prenos aparata. Puž je na većem rastojanju od tla.

Podešavanje kliznih saonika

Slika 6

Pomoću kliznih saonika (1) rastojanje između tla i ploče za razgrtanje (4) može se tako podesiti da se ne mogu zahvatiti delovi tla (na pr. zemlja ili kamenje).

- (Aparati s pogonom na gusenice) Regulacionu polugu (slika 4, poz. 1) postaviti u položaj II.
- Otpustiti navrtke (2) sa obe strane aparata.
- Klizne saonike podesiti zavisno od podloge:
 - niže kod neravnih ili mekih puteva
 - više kod ravnih puteva.
- Klizne saonike pomoću navrtki (2) tako učvrstiti da od dole ravnomerno dodiruju tlo.

Punjenje gorivom i provera nivoa ulja

Opasnost od eksplozije i požara

Gorivo punite samo napolju i sa zaustavljenim i hladnim motorom. Za vreme punjenja goriva nemojte pušiti.

Nemojte nikada sasvim napuniti rezervoar. Ako se gorivo prelilo, ostavite da proliveno gorivo potpuno ispari pre nego što krenete.

Gorivo čuvajte isključivo u pogodnim posudama koje su predviđene za gorivo.

Ne upotrebljavati gorivo specifikacije E85.

Pridržavajte se i uputstva u uputstvu za upravljanje motorom

- Proveriti nivo ulja, popotrebni dopuniti (vudi "Uputstvo za motor").
- Napuniti gorivo (vrsta prema podacima u uputstvu za motore), zatvoriti poklopac na rezervoaru i obrisati ostatke goriva.

Opsluživanje

Opasnost od povrede

Ljude, naročito decu, i domaće životinje udaljite iz područja opasnosti.

Koristite aparat samo u besprekornom i sigurnom stanju.

Uvek se mora pridržavati sigurnosnog rastojanja od rotirajućeg alata, koje određuje vodeća poluga.

Proverite teren na kome će se aparat koristiti i uklonite sve predmete koje aparat može zahvatiti i zakovitati.

Radite samo pri dovoljnom osvetljenju.

Vodite aparat samo u tempu koraka.

Radite polako i oprezno, naročito na neravnim i mekim putevima ili kada vozite unazad.

Podesite rastojanje između kućišta puža i podloge da aparat ne bi mogao da zahvati strana tela (na pr. kamenje).

Opasnost od gušenja ugljenmonoksidom.

Pustite da motor radi samo napolju.

Opasnost od požara

Motor i izduvnu cev držite čisto od nečistoće i isurelog ulja.

Pažnja

Moguće štete na aparatu

- *Ako aparat naiđe na strana tela (na pr. kamenje) ili u slučaju neobičnih vibracija, odmah zaustavite aparat i proverite da li je oštećen. Dajte da se ustanovljena oštećenja otklone pre što budete ponovo radili sa aparatom.*
- *Koristite aparat samo u besprekornom stanju. Pre svakog korišćenja izvršite vizuelnu kontrolu. Kontrolišite naročito sigurnosne uredjaje, upravljačke elemente*

i pripadajuću zateznu užad spojnice/kablove kao i sve spojeve zavrtnjima da li su oštećeni i da li su dobro učvršćeni.

Pre korišćenja zamenite oštećene delove.

- *Pre upotrebe aparata pustite da se motor zagreje.*
- *Po završetku rada ostavite motor da radi nekoliko minuta da bi se odstranila vlaga.*

Radno vreme

Pridržavajte se nacionalnih/komunalnih propisa u odnosu na vreme korišćenja (raspitajte se eventualno kod nadležnih organa).

Određivanje pozicije

Kod određivanja pozicije na aparatu (na pr. levo, desno) polazimo uvek u smeru rada aparata gledano od poluge upravljača.

Pokretanje motora

Slika 3

Opasnost

Pre pokretanja otpustite polugu spojnice odn. ručicu spojnice (slika 1, poz. 1 i 2).

Napomena

Neki modeli nemaju polugu za gas, broj obrtaja se automatski podešava. Motor radi uvek s optimalnim brojem obrtaja.

- Proveriti sadržaj rezervoara i nivo ulja, po potrebi dopuniti ulje i gorivo (vidi uputstvo za motore).

Pokretanje zateznim starterom

- Ventil za zatvaranje (10), ako postoji, postaviti na "ON/OPEN".
- Utikač svećice za paljenje (8) umetnuti u svećicu za paljenje.
- Polugu za gas (7), ako postoji, namestiti na "↖/FAST". Kod aparata bez poluge za gas prekidač za zaustavljanje motora (11) namestiti na "ON".
- Prigušivač vazduha (2) kod pokretanja na hladno namestiti na "↖/ON/CHOKE".
- Ključ za paljenje (1) umetnuti u bravu za paljenje, ne okretati.

- Dugme ručne pumpe (3) pritisnuti jedanput, ako je motor hladan 2 do 7 puta (zavisno od tipa motora – vidi Uputstvo za opsluživanje motora).
- Polako povlačiti zatezni starter (4) dokle god se oseća otpor, a onda brzo i snažno izvući. Ne dozvoliti da zatezni starter naglo odskoči unazad, već ga polako vraćati.
- Kada motor radi, prigušivač vazduha (2) postupno vraćati na "RUN/OFF/|↑|".

Pokretanje sa električnim starterom (opcija)

Opasnost usled električnog udara

Na kiši ne koristiti električni uredjaj za pokretanje.

Proverite da li je mreža zaštićena prekidačem za strujnu zaštitu pri kvaru. Po potrebi pozovite stručnog električara da ugradi odgovarajući prekidač.

Za priključivanje elektrostartera na mrežu upotrebljavajte samo produžne kablove (nisu u obimu isporuke), za koje postoji dozvola za upotrebu na slobodnom prostoru i koji imaju zaštitni vod.

Na primer do maksimalne dužine od 50 m:


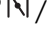
- H07RN-F 3x1,5 mm² do -25° C,
 - H07BQ-F 3x1,5 mm² do -40° C.
- Pre svakog pokretanja motora produžni kabel i kabel/priključni utikač na motoru proveriti da li su oštećeni. Oštećene delove hitno dati stručnom električaru da ih zameni.

Aparat sa oštećenim delovima nikada ne pokretati pomoću elektrostartera.

Pažnja


Kod nestručnog priključenja električnog startera mogu nastati materijalne štete na aparatu ili u njegovoj okolini. Proverite da li mreža radi

- u skladu sa podacima na tablici s oznakom tipa startera (slika 3, poz. 9) sa 220–230 V i 50 Hz,
- da li je zaštićena odgovarajućim osiguračem (najmanje 10 A).
- Ventil za zatvaranje (10), ako postoji, postaviti na "ON/OPEN".
- Utikač svećice za paljenje (8) umetnuti u svećicu za paljenje.

- Polugu za gas (7), ako postoji, namestiti na "/FAST". Kod aparata bez poluge za gas prekidač za zaustavljanje motora (11) namestiti na "ON".
- Ključ za paljenje (1) umetnuti u bravu za paljenje, ne okretati.
- Produžni kabel spojiti najpre s utikačem (5), pa onda s mrežnom utičnicom.
- Prigušivač vazduha (2) kod pokretanja na hladno namestiti na "/ON/CHOKE".
- Dugme ručne pumpe (3) pritisnuti jedanput, ako je motor hladan 2 do 7 puta (zavisno od tipa motora – vidi Uputstvo za opsluživanje motora).
- Dugme startera (6) pritisnuti sve dok se motor ne pokrene (maks. 5 sek.). Preponovnog pokušaja pokretanja sačekati najmanje 30 sek.
- Kada motor radi, prigušivač vazduha (2) postupno vraćati na "RUN/OFF/|↑|".
- Produžni kabel najpre odvojiti od mreže, pa onda od električnog startera.

Zaustavljanje motora

Slika 3

- Da bi se izbegla oštećenja aparata ili problemi pri pokretanju zbog vlage, pre zaustavljanja pustiti motor da radi nekoliko minuta (da bi se osušio).
- Polugu za gas (7), ako postoji, namestiti na "/STOP". Kod aparata bez poluge za gas prekidač za zaustavljanje motora (11) namestiti na "OFF".
- Izvući ključ za paljenje (1).
- Ventil za zatvaranje (10), ako postoji, postaviti na "OFF/CLOSE".


Podešavanje hoda

Tip 2 do tip 9

Slika 1

Pažnja

Otpustite poluge spojnice (1 i 2) pre biranja i promene hoda.

- Razvodnom polugom (6) izaberite hod:
 - Napred: "1" (polako) do "5"/"6" (brzo).
 - Nazad: "R/R1" (polako) i "R /R2" (brzo).

Podešavanje smera i daljine bacanja

Slika 8

Opasnost od povrede

Poklopac (2) okna za izbacivanje (3) nemojte postaviti u smeru ljudi, životinja, prozora, automobila i vrata.

Podešavanje smera bacanja

Tip 1

- Okno za izbacivanje (3) okrenuti u željenom smeru pomoću ručke (4).

Napomena:

Ručku (4) nemojte koristiti za podizanje aparata.

Tip 2, tip 3, tip 8, tip 9

- Okretanjem krivaje (slika 1, poz. 7) okno za izbacivanje (3) dovesti u željeni smer.

Tip 4 do tip 7

- Okretanje okna za izbacivanje (3): Pritisnuti dugme (slika 1, poz. 9) i istovremeno polugu (slika 1, poz. 5) pokrenuti na levo ili na desno.

Podešavanje daljine bacanja

Ukoliko se poklopac (2) više iskosi, utoliko će se višlje i dalje odbacivati sneg.

- Kod aparata sa 2/4 polugom (tip 4 do tip 9) : polugu (slika 1, poz. 5) pritisnuti unapred, da bi se poklopac (2) postavio više i obratno.
- Kod aparata bez 2/4 poluge (tip 1–3, 9): popustiti leptirastu navrtku (1), a poklopac (2) po potrebi postaviti više ili niže.

Rad sa aparatom

Tip 1

Slika 1

- Podesiti okno za izbacivanje (vidi "Podešavanje smera i daljine bacanja").
- Pokrenuti motor (vidi "Pokretanje motora").
- Pritisnuti i zadržati ručicu spojnice (1); puž i turbina za bacanje se pokreću.
- Ručicu spojnice (2) pogona za kretanje sasvim izvući i zadržati; aparat se kreće unapred.
- Za čišćenje snega obe ručice (1, 2) čvrsto pritisnuti o vodeću polugu (8) i zadržati ih.

Tip 2 do tip 9

Slika 1

- Podesiti okno za izbacivanje (vidi "Podešavanje smer a i daljine bacanja").
- Pokrenuti motor (vidi "Pokretanje motora").
- Sa otpuštenom polugom spojnice (1 i 2) birati hod napred pomoću razvodne poluge (6).
- Polugu spojnice za pužni pogon (1) pritisnuti i zadržati; puž i turbina za bacanje se pokreću.
- Polugu spojnice pogona za kretanje (2) pritisnuti i zadržati; aparat se kreće i čisti sneg. Sve dok je ova poluga pritisnuta (opcija kod tipa 3 do 9), poluga spojnice ostaje učvršćena za pužni pogon (1) i može se otpustiti.
- Radi promene hoda najpre otpustiti polugu spojnice pogona za kretanje (2), pa onda promeniti hod pomoću razvodne poluge (6).

i Napomena

Zavisno od modela aparat je opremljen polugama za slobodan hod (3 i 4). Na taj način se aparatom može lakše upravljati:

- na desno: povući desnu polugu za slobodan hod (4)
- na levo: povući levu polugu za slobodan hod (3).

Rad na padinama**⚠ Opasnost od povrede usled prevrtanja**

Radite polako i oprezno, naročito kada menjate smer kretanja. Vodite aparat uz padinu i niz padinu, a ne poprečno u odnosu na padinu. Obratite pažnju na prepreke, ne radite u blizini obronaka. Nemojte koristiti aparat na padinama s nagibom većim od 20%.

Saveti u vezi sa čišćenjem snega

- Čistite odmah pošto je pao sneg; kasnije će se donji sloj zalediti i otežati rad na čišćenju.
- Ako je moguće, sneg čistiti u smeru vetra.
- Sneg čistiti tako da se očišćeni tragovi malo preklapaju.

Uklanjanje začepjenja puža ili okna za izbacivanje**⚠ Opasnost od povrede**

Pre svih radova na ovom aparatu

- *Zaustavite motor.*
- *Sačekati dok se svi pokretni delovi potpuno ne umire; motor mora biti ohlađen.*
- *Izvućite ključ za paljenje i utikač svećica za paljenje.*

- Začepljenje ukloniti alatom za čišćenje (slika 10 zavisno od izvedbe priložen uz aparat) ili lopatom.

Ručke koje se mogu grejati (opcionally zavisno od izvedbe)

Slika 9

Prekidač (8) na ploči s instrumentima:

- **I**/ON = uključeno
- **O**/OFF = isključeno

Po završetku rada prekidač postaviti na OFF.

Napomena:

Ručke koje se mogu grejati ne zamenjuju rukavice.

Svetlo (opcija zavisno od izvedbe)

- Reflektor svetli kada motor radi.

Bočni sekači "Drift Cutters" (opcija zavisno od izvedbe).

Slika 12

- Olakšava rad u uslovima ekstremno visokog snega.

Lanci za sneg (opcija)

U ekstremnim vremenskim uslovima mogu se preko specijalizovane trgovine nabaviti i koristiti lanci za sneg.

Transport**Vožnja**

Za ranžiranje/za prelaženje kratkih rastojanja.

- Pokrenuti aparat.
- Izabrati hod napred ili hod nazad.
- Pritisnuti polugu/ručicu spojnice pogona za kretanje i zadržati je.
- Opzorno voziti aparat.

Transportovanje bez vlastitog pogona**⚠ Opasnost od povrede**

Pre transportovanja

- *Zaustavite motor.*
- *Sačekati dok se svi pokretni delovi potpuno ne umire; motor mora biti ohlađen.*
- *Izvućite ključ za paljenje i utikač svećica za paljenje.*

⚠ Pažnja**Oštećenje pri transportu**

- *Upotrebljena transportna sredstva (na pr. transportno vozilo, utovarna rampa isl.) moraju se koristiti u skladu sa odredbama (vidi pripadajuće uputstvo za opsluživanje).*
- Aparat transportovati samo sa praznim rezervoarom za gorivo.
- Aparat prenositi na ili u nekom vozilu u horizontalnom položaju.
- Aparat obezbedite protiv kotrljanja ili klizanja.

Održavanje**⚠ Opasnost od povrede**

Pre svih radova na ovom aparatu

- *Zaustavite motor.*
- *Sačekati dok se svi pokretni delovi potpuno ne umire; motor mora biti ohlađen.*
- *Izvućite ključ za paljenje i utikač svećica za paljenje.*

i Napomena

Pridržavajte se uputstva o održavanju u uputstvu za opsluživanje motora.

Plan održavanja**Jedanput u sezoni:**

Odnesite aparat u specijalizovanu radionicu radi kontrole i održavanja.

Pre svake upotrebe:

Proveriti nivo ulja, po potrebi napuniti. Proveriti spojeve zavrtnjima, da li su dobro učvršćeni, po potrebi pritegnuti. Proveriti sigurnosne uređaje. Kod aparata sa električnim uredjajem za pokretanje: Kontrolisati kabel i priključni utikač na motoru.

Rad na održavanju	Nakon upotrebe	25 h	50 h	100 h	posle sezone	po potrebi
Očistiti okno za izbacivanje, puž i kućište puža	•					
zameniti ulje ³⁾¹⁾			• ⁴⁾			
Podmazati pokretne i rotirajuće delove					•	•
Očistiti svećice za paljenje ¹⁾		•				
Dati da se zamene svećice za paljenje ²⁾					•	
Proveriti pritisak vazduha u spoljnim gumama, po potrebi naduvati					•	•
Očistiti sistem vazdušnog hlađenja i izduvnu cev ¹⁾	•					•
Pogonsko vratilo kod tipa 2 do tipa 9 podmazati ²⁾		•				
Proveriti podešavanje spojnice, po potrebi naknadno podesiti						•
Dati da se proverí podešavanje karburatora ²⁾						•
Proveriti ploču za razgrtanje, istrošenu ploču za razgrtanje zameniti						•
Proveriti klizne saonike, istrošene klizne saonike zameniti u paru						•
Proveriti guseničnu traku, po potrebi naknadno podesiti. Oštećenu guseničnu traku zameniti. ²⁾						•
Zamenite zatvarač za rezervoar						•
Dati da se zameni prigušni lonac ²⁾						•

1) Vidi "Uputstvo za motore".

2) Ove radove može izvoditi samo specijalizovana radionica

3) Prva zamena ulja posle 5 radnih sati (h)

4) Zamena ulja svakih 25 radnih sati (h) u slučaju rada pod teškim opterećenjem ili na visokoj temperaturi okoline

Radovi na održavanju



Pažnja

Moguće štete na aparatu

Prilikom zamene delova aparata koristite isključivo originalne rezervne delove.



Pažnja

Ugrožavanje okoline motornim uljem

Staro ulje zaostalo prilikom zamene ulja predajte na sabirnom mestu za staro ulje ili preduzeću za uklanjanje otpada.

Čišćenje aparata



Pažnja

Za čišćenje nemojte upotrebljavati uređaj za čišćenje pod visokim pritiskom

- Zaustaviti aparat na čvrstoj, ravnoj i horizontalnoj podlozi.
- Ukloniti nečistoću koja se nahvatala.
- Aparat očistiti tekućom vodom kroz okno za izbacivanje i ostaviti da se osuši.
- Motor očistiti krpom i četkom.

Podmazivanje

Sve rotirajuće i pokretne delove podmazati lakim uljem.

Podešavanje pritiska u spoljnim gumama



Pažnja

Opasnost od eksplozije!

Nikada ne prekoračiti maksimalni pritisak u gumama od 1,4 bar/20 PSI. Preporučeni pritisak u gumama: 1,0 bara.

Proveravanje i podešavanje poluge za pužni pogon

Slika 2A

- Otpustiti polugu/ručicu spojnice (1). Potezni deo spojnice (5) mora biti bez zazora, ali ne sme biti jako zategnut. U suprotnom menjati podešavanje (vidi "Promena podešavanja poteznog dela spojnice").

- Poluga/ručica spojnice (1) se mora pritisnuti do kraja.

U suprotnom je zatezni deo spojnice suviše jako zategnut i mora se olabaviti (vidi "Promena podešavanja poteznog dela spojnice").

Dodatna kontrola: (vidi "Rad sa aparatom/Redosled opsluživanja").

- S upaljenim motorom ("🔥") uključiti pužni pogon 10 sekundi.
- Otpustiti polugu sojnice, pužno glodalo se ne sme više okretati.

Proveravanje i podešavanje pogona za kretanje

Tip 2 do tip 9

Slika 1

- (Aparati s pogonom na gusenice) Regulacionu polugu (slika 4, poz. 1) postaviti u položaj III (transport).
- Razvodnu polugu (6) postaviti na najbrži hod napred (najveća cifra).
- Sa otpuštenom polugom spojnice (2) aparat gurati unapred.
- Za vreme guranja polugu za uključivanje i isključivanje (6) postaviti na najbrži hod unazad "R 🔄 /R2" i posle toga na najbrži hod unapred.
- Ako se prilikom guranja ili promene hoda oseća otpor, tada olabaviti potezni deo spojnice (vidi "Promena podešavanja poteznog dela spojnice").
- Za vreme guranja aparata pritisnuti polugu spojnice (2).
Točkovi/gusenice se moraju blokirati. U suprotnom potezni deo spojnice malo zategnuti (vidi "Promena podešavanja poteznog dela spojnice").
- Ako podešavanje još nije besprekorno, ponoviti postupak.

Promena podešavanja poteznog dela spojnice

Tip 1

Slika 2D

- Za zatezno uže spojnice s pločom za podešavanje za pužni pogon (12):
– Zatezanje: otpustiti zavrtnj (A), ploču za podešavanje gurnuti unatrag, pa zavrtnj (A) ponovo čvrsto pritegnuti.
- Otpuštanje: otpustiti zavrtnj (A), ploču za podešavanje gurnuti unapred, pa zavrtnj (A) ponovo čvrsto pritegnuti.

Tip 2 do tip 9

Slika 2A

- Za potezne delove spojnice sa čaurom za podešavanje (6):
– Zatezanje: navrtku (7) otpustiti i nasuprot tome zavrnuti čauru za podešavanje (6).
- Otpuštanje: čauru za podešavanje (6) otpustiti i nasuprot tome zavrnuti navrtku (7).

Slika 2B

- Za potezne delove spojnice sa rasteretnom oprugom (8):
– pre podešavanja opruga se mora otkočiti, a zatim ponovo zakačiti. Potezni deo spojnice je pravilno podešen kada se opruga prilikom spajanja istegne 2 do 3 cm.
- Zatezanje: sigurnosnu navrtku (9) zavrnuti na gore.
- Otpuštanje: sigurnosnu navrtku (9) zavrnuti na dole.

Slika 2C

- Za zateznu užad spojnice s regulacionom pločom za pogon za kretanje (10) odn. za pužni pogon (11):
– Zatezanje: zavrtnj (A) otpustiti zavisno od regulacione ploče, regulacionu ploču gurnuti na dole i ponovo pritegnuti zavrtnj (A).
- Otpuštanje: zavrtnj (A) otpustiti zavisno od regulacione ploče, regulacionu ploču gurnuti na gore i ponovo pritegnuti zavrtnj (A).

Podešavanje razvodne poluge

Tip 3 do tip 9

Aparati s upravljanjem pomoću menjača

Slika 9A

- Uklonite utikač opruge (4) i podlošku (5), izvadite navrtku vretena (6) iz otvora (7).
- Razvodnu ručicu pritisnite na dole, razvodnu polugu (3) postavite na hod "6".
- Navrtku vretena (6) okrenuti tako da cilindrični završetak može da se umetne u isti otvor (7).
- Navrtku vretena učvrstiti podloškom i utikačem opruge.

Aparati s upravljanjem pomoću zateznog užeta

Slika 9B

- Razvodnu polugu postaviti na najbrži hod napred.
- Otpustiti zavrtnj (A) i držač pritisnati na dole dok se zatezno uže ne zategne.
- Ponovo pritegnuti zavrtnj (A).
- Proveriti da li podešavanje korektno.

Napomena

Ovo podešavanje je potrebno samo ako ne može da se ubaci u najbrži stepen prenosa (unapred ili unazad).

Naknadno podešavanje gusenične trake (Aparati sa pogonom na gusenice)

Slika 5

Gusenična traka (1) je pravilno podešena kada se može ručno protisnuti 10–12 mm.

Ako se može protisnuti više ili manje, mora se naknadno podesiti:

- Aparat postaviti na sigurnu i horizontalnu podlogu tako da gusenice više ne dodiruju tlo.
- Okretati maticu (2) dok gusenična traka ne postigne odgovarajući napon:
– radi zatezanja u pravcu kretanja kazaljke na satu,
– radi labavljenja suprotno kretanju kazaljke na satu.

Zamena sigurnosne čivije

Slika 7

Pomoću sigurnosne čivije (1) i sigurnosne rascepke (2) puževi (3) se pričvršćuju za pogonsko vratilo (4). Čivije su tako konstruisane da se lome (odsecaju) kada puž naiđe na čvrsto strano telo; na taj način se izbegavaju oštećenja na aparatu.

Ovi delovi se smeju zamenjivati samo originalnim rezervnim delovima.

Rezervne čivije i sigurnosne rascepke se po izboru nalaze u obimu isporuke (deo W).

- Slomljenu čiviju i rascepku ukloniti, mesto pričvršćenja očistiti i podmazati.
- Upotrebiti novu sigurnosnu čiviju kao i novu sigurnosnu rascepku.

i Napomena

Zavisno od izvedbe rezervne čivije i sigurnosne rascepke se mogu pričvrstiti na ploči s instrumentima (Slika 11).

Zamena ploče za razgrtanje

Slika 6

- Ukloniti zavrtnje (5) i navrtke (6).
- Zameniti ploču za razgrtanje (4).
- Novu ploču za razgrtanje pričvrstiti za kućište pomoću zavrtnjeva i navrtki.

Zamena kliznih saonika

Slika 6

- Ukloniti navrtke (2) i zavrtnje (3).
- Zameniti klizne saonike (1) sa obe strane kućišta.
- Podesiti nove klizne saonike (vidi "Podešavanje kliznih saonika").

Naknadno podešavanje šipke za pomicanje okna**Tip 4 do tip 7**

Slika 13

Po potrebi, ako okno više ne može u potpunosti da rotira, šipka za pomicanje okna se može naknadno podesiti.

- Ukloniti rascepku.
- Šipku za pomicanje izvući malo unazad i s rascepkom namestiti u 2. montažnu rupu.

Prestanak s radom**⚠ Opasnost od eksplozije usled paljenja para iz goriva**

Pre prestanka rada sa aparatom ispraznite napolju rezervoar s gorivom u odgovarajuću posudu (vidi "Uputstvo za motore").

Ako se aparat ne koristi duže od mesec dana, na pr. posle sezone:

- Pripremiti motor (vidi "Uputstvo za motore").
- Očistiti aparat.
- Radi zaštite od rđe sve metalne delove prebrisati nauljenom krpom ili poprskati uljem u spreju.
- Aparat odložiti u čistoj i suvoj prostoriji.

Garancija

U svakoj zemlji važe garantne odredbe koje je izdala naša kompanija odn. uvoznik.

Smetnje na vašem aparatu u okviru garantne obaveze otklanjamo besplatno ukoliko je uzrok greška u materijalu ili proizvodnji.

U slučaju koji podleže garanciji obratite se vašem prodavcu ili najbližem predstavništvu.

Informacija u vezi sa motorom

Proizvođač motora jamči za sve probleme koji su u vezi sa motorom, a odnose se na snagu, merenje snage, tehničke podatke, garancije i servis. Bliže informacije naći ćete u posebno isporučenom priručniku za održavanje/opsluživanje proizvođača motora.

Pomoć u slučaju smetnji**⚠ Opasnost od povrede usled nenamernog pokretanja**

Pre svih radova na ovom aparatu

- Zaustavite motor.
- Sačekati dok se svi pokretni delovi potpuno ne umire; motor mora biti ohlađen.
- Izvucite ključ za paljenje i utikač svećica za paljenje.

⚠ Pažnja

Smetnje u radu aparata imaju delimično jednostavne uzroke koje možete sami otkloniti.

U slučaju nedoumice i tamo gde je na to izričito ukazano, potražite specijalizovanu radionicu.

Dajte da se popravke vrše isključivo u specijalizovanoj radionici uz upotrebu originalnih rezervnih delova.

Greška	Mogući uzrok	Pomoć
Motor se ne pokreće.	Rezervoar za gorivo je prazan.	Napunite rezervoar.
	Ustajalo gorivo.	Ustajalo gorivo ispuštiti napolju u odgovarajuću posudu ¹⁾). Napuniti rezervoar čistim, svežim gorivom.
	Motor u hladnom stanju, poluga prigušivača vazduha nije postavljena na "↘/ON/CHOKE".	Polugu prigušivača vazduha postaviti na "↘/ON/CHOKE".
	Poluga za gas nije postavljena na "↘/FAST".	Polugu za gas postaviti na "↘/FAST".
	Prekidač za zaustavljanje motora (kod aparata bez poluge za gas) nije namešten na "ON".	Prekidač za zaustavljanje motora namestiti na "ON".
	Nije nataknut utikač svećice za paljenje.	Utikač svećice za paljenje nataknuti na svećicu.

Greška	Mogući uzrok	Pomoć
Motor se ne pokreće.	Svećica za paljenje zaprljana ili oštećena.	Očistiti svećicu za paljenje ¹⁾ . Dati da se zameni oštećena svećica za paljenje ²⁾ .
	Karburator prenapunjen.	Polugu prigušivača vazduha postaviti na "RUN/OFF/ ↑ ↑" i pokrenuti.
	Ručna pumpa nije aktivirana.	Aktivirati ručnu pumpu.
Motor neravnomerno radi (prekida).	Polugu prigušivača vazduha postaviti na "↓ /ON/CHOKE".	Polugu prigušivača vazduha postaviti na "RUN/OFF/ ↑ ↑".
	Utikač svećice za paljenje labavo nataknut.	Utikač svećice za paljenje čvrsto nataknuti.
	Ustajalo gorivo. Voda ili nečistoća u uređaju za gorivo.	Ustajalo gorivo ispustiti napolju u odgovarajuću posudu ¹⁾ . Napuniti rezervoar čistim, svežim gorivom.
	Začepljen ventilacioni otvor na poklopcu rezervoara.	Očistiti poklopac rezervoara i ventilacioni otvor.
Aparat ne čisti sneg.	Sigurnosna čivija polomljena.	Zameniti sigurnosnu čiviju (vidi "Zamena sigurnosne čivije").
	Začepljen puž ili okno za izbacivanje.	Zaustaviti motor, izvući utikač svećice za paljenje. Ukloniti začepljenje.
	Potezni deo spojnice za pužni pogon nije pravilno podešen.	Podesiti potezni deo spojnice (vidi "Podešavanje spojnice za pužni pogon").
	Klinasti kaiš labav ili pokidan.	Dati da se labavi klinasti kaiševi zategnu ²⁾ . Dati da se pokidani klinasti kaiševi zamene ²⁾ .
Aparat se ne kreće.	Potezni deo spojnice pogona za kretanje nije pravilno podešen (tip 2 do tip 9).	Podesiti potezni deo spojnice (vidi "Podešavanje spojnice pogona za kretanje").
	Klinasti kaiš labav ili pokidan.	Dati da se labavi klinasti kaiševi zategnu ²⁾ . Dati da se pokidani klinasti kaiševi zamene ²⁾ .
	Guma na frikcionom točku pokidana.	Dati da se guma na frikcionom točku zameni ²⁾ .
Prekomerna vibracija.	Labavi delovi ili oštećen puž	Motor odmah zaustaviti i izvući utikač svećice za paljenje. Labave zavrtnje i navrtke pritegnuti. Oštećeni puž dati na popravku ²⁾ .
Hodovi se samo teško mogu menjati (tip 2 do tip 9).	Potezni deo spojnice pogona za kretanje nije pravilno podešen.	Podesiti potezni deo spojnice (vidi "Podešavanje spojnice pogona za kretanje").
	Razvodna poluga nije pravilno podešena (tip 3 do tip 9).	Podesiti polugu za uključivanje i isključivanje (vidi "Podešavanje poluge za uključivanje i isključivanje").

¹⁾ Vidi "Uputstvo za motore".

²⁾ Ove radove može izvoditi samo specijalizovana radionica

Sisukord

Teie ohutuse huvides	49
Pakendi eemaldamine	
ja masina kokkupanemine . . .	50
Enne masina kasutamist	50
Seadistustööd enne	
iga kasutamist	51
Masina kasutamine	51
Transportimine	53
Hooldamine	54
Masina ettevalmistamine	
suveperioodiks	56
Garantii	56
Informatsioon mootori kohta .	56
Rikked	56

Informatsioon andmesildil

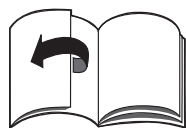
See informatsioon on vajalik masina hilisemaks identifitseerimiseks varuosade tellimisel ja klienditeeninduse teenuste kasutamisel. Andmesildi leiata mootori juurest. Kirjutage kogu andmesildil leiduv informatsioon järgmisse lahtrisse.

Need ja kõik muud seadme andmed leiata eraldi CE-vastavusavaldusest, mis on kasutusjuhendi koostisosaks.

Käesolevas juhendis kirjeldatakse mitmeid erinevaid mudeleid.

Mudeleid tähistatakse tüüpidega 1 kuni 9 (vt ees seadmete ülevaadet voldikul).

Graafilised kujutised võivad erineda ostetud seadme detailidest.



Teie ohutuse huvides

Kasutage masinat korralikult

See masin on mõeldud

- lume koristamiseks pinnasteedelt ning elu- ja puhkepiirkondade haljasaladelt,
- kasutamiseks kooskõlas spetsifikatsiooni ja ohutusnõuetega, mille leiata käesolevast juhendist.

Igasugune muu kasutamine loetakse mittesihipäraseks. Mittesihipärase kasutamise korral kaotab garantii kehtivuse ja igasugune tootjapoolne vastutus on välistatud. Kasutaja vastutab kõigi kolmandatele isikutele ja nende varale tekitatud kahju eest.

Tootja ei vastuta seadme omavolilise muutmise tagajärjel tekkinud kahju eest.

Üldised ohutusnõuded

Enne, kui Te masinat esimest korda kasutama hakkate, lugege kasutusjuhend põhjalikult ja hoolikalt läbi. Järgige täpselt instruksiooni ja hoidke seda kindlas kohas hilisemaks kasutamiseks ja edasiandmiseks, kui masina omanik vahetub.

Ärge lubage alla 16 aastastel isikutel masinat kasutada (võimalik, et kehtivad seadused reguleerivad sellise masina kasutamist vastavalt eale).

Käesolev seade ei ole mõeldud kasutamiseks füüsiliste, sensoorsete või vaimsete puuetega või väheste kogemuste ja teadmistega inimestele (lapsed kaasa arvatud), välja arvatud nende ohutuse eest vastutava isiku järelevalve all või juhul, kui neile on seadme kasutamist õpetatud.

Lapsed peavad olema järelevalve all tagamaks, et nad seadmega ei mängi.

Hoidke lapsi ja koduloomi masinast ohutus kauguses.

Kui soovite masinat kasutada üldkasutatavatel tänavatel ja kõnniteedel, pöörake tähelepanu kehtivatele seadustele.

Ärge kasutage kunagi masinat kellegi või millegi transportimiseks. Kasutage seadet ainult tootja poolt ette nähtud ja tarnitud tehnilises seisundis.

Ärge kunagi muutke tootja poolt eelseadistatud mootori seadistusi.

Töötamisel kandke kindaid, kuulmiskaitset, kaitseprille, vastu keha hoidvat riietust ning libisemisvastase tallaga kinniseid jalatseid.

Ärge tankige masinat kunagi suletud ruumides, kui masin töötab või kui mootor on kuum.

Ärge minge oma keha või riietega masina pöörlevatele või kuumadele osadele liiga lähedale.

Lülitage mootor välja, eemaldage süütevõti ja süüteküünla juhe alati, kui te

- masinaga ei tööta,
- jätate masina mõneks ajaks seisma,
- asute masinat reguleerima, hooldama või remontima.

Enne, kui Te masina suletud ruumi seisma panete, laske sel jahtuda.

Hoidke masinat ja kütust ohutus kohas

- eemal tuleallikaist (sädemed, leegid),

- nii, et lapsed juurde ei pääse

Varuosad ja tarvikud peavad vastama tootja poolt kindlaks määratud nõuetele.

Sellepärast kasutage ainult originaalvaruosi ja originaaltarvikuid või tootja poolt heaks kiidetud varuosi.

Vahetage kahjustunud väljalasketoru, paak või kütusepaagi kork välja.

Laske masinat remontida ainult töökojas.

Ohutusseadmed

Joonis 1

Ohutusseadmed on mõeldud teie kaitsmiseks ja need peavad alati töökorras olema.

Ohutusseadmeid ei tohi eemaldada, muuta või blokeerida.

Sidurivarras (1)

Tüüp 1

Kui varras vabastatakse, lülitub trumli ajam välja. Tüüpide 1 puhul jääb masin samaaegselt seisma.

Trumliajami sidur (1)

Tüüp 2 kuni tüüp 9

Trumliajam lülitub välja, kui masina kasutaja laseb selle sidurihoova lahti. Hoobasaab vajutatud seisundis fikseerida (valikuliselt tüüpidel 3 kuni 9), kui kasutaja vajutab käiguajami (2) sidurihoovale ja hoiab seda kinni. Kui hoob (2) vabastada, liiguvad mõlemad hoovad tagasi. Trumli ajam ja veosüsteem lülituvad korraga välja.

Veosüsteemi sidurihoob/-kang (2)

Tüüp 1 kuni tüüp 9

Masina veosüsteem seiskub, kui masina kasutaja laseb selle sidurihoova/-kangi lahti.

Lumetoru kaitserest

Kaitserest takistab teil käe või jala lumetorusse pistmist.

Lumetoru

Joonis 9

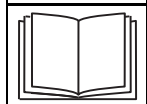
Lumetoru (2) kaitseb ülesviskuvate esemetega vigastamise eest.

Masinal olevad sümbolid

Mitmel pool masina pinnal leiata hoiatavaid märkusi, mis on kujutatud sümbolite ja piltkirjana. Sümbolid tähendavad järgmist:



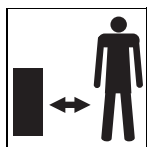
Tähelepanu!
Enne kasutamist lugeda läbi kasutusjuhend!



Põletuse oht!
Hoiduge masina osadest ohustuskaugusse.



Kandke silma- ja kuulmiskaitset!



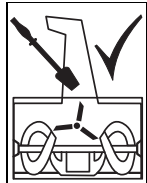
Hoida kõrvalised isikud ohualast eemal!



Oht välja paiskuvat lume ja muude esemete tõttu!



Vigastusoht pöörlevate osade juures! Hoidke käsi ja jalgu pöörlevatest osadest eemal. Oodata, kuni kõik liikuvad osad on seiskunud.

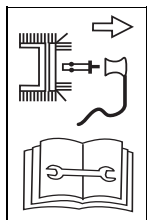


Lumetoru kanalit puhastada ainult puhastamiseks ette nähtud tööriistadega.



MAX 20 PSI
MAX 1,4 BAR

Plahvatusoht!
Maksimaalset rehvi rõhku 1,4 bar/20 PSI ei tohi kunagi ületada.



Enne kõiki töid, nagu nt seadistamine, puhastamine, kontrollimine jne lülitada seade välja ja eemaldada süüteküünla pistik!

Hoidke alati need sümbolid seadmepinnal loetavana.

Sümbolid kasutusjuhendis

Käesolevas kasutusjuhendis kasutatud sümbolid tähistavad ohtusid või olulisi nõuandeid. Sümbolite tähendused:

! Hoiatus

Viitab ohtudele, mis on seotud kirjeldatud tegevusega ning mis võivad ohustada inimesi.

! Tähelepanu

Viitab ohtudele, mis on seotud kirjeldatud tegevusega ning millelega võib kaasnedas seadme kahjustamine.

i Nõuanne

Tähistab olulist informatsiooni ja nõuandeid kasutamiseks.

Pakendi eemaldamine ja masina kokkupanemine

Kasutusjuhendi lõpus või lisalehel on joonised seadme paigaldamise kohta.

i Teave jäätmete kõrvaldamise kohta

Pakend, vanad seadmed vms tuleb kõrvaldada kohalike eeskirjadega sätestatud korras.

Enne masina kasutamist

! Tähelepanu!

Kindlasti tuleb kontrollida õlitaset. Täitke masin mootoriõliga või lisage seda vastavalt vajadusele (vt „Mootori juhend”).

- (Tüüp 1 kuni tüüp 9) Kontrollige kaitseesemeteid, juhtimiselemente, ühendusmuhve/kaableid ja kõiki kruviühendusi, need peavad olema terved ja korrektselt paigas. Vahetage kahjustatud osad enne masina kasutamist välja.
- (Tüüp 1 kuni tüüp 9) Transportimise tagajärjel võib rehvides olla kõrgem rõhk. Kontrollige rehvirõhku ja reguleerige seda vastavalt vajadusele. Rehvirõhk peaks soovitatavalt olema: 1 baar.
- (Tüüp 2 kuni tüüp 9) Kontrollige tiguajami ja veosüsteemi sidurit (vaata „Hooldus”).
- (Tüüp 3 kuni tüüp 9) Kontrollige lülitushooba (vaata „Hooldus”).
- (Tüüp 1) kontrollida tiguajami sidurit (vt „Hooldus”).

Seadistustööd enne iga kasutamist

⚠ Vigastuse oht

Enne mistahes tööde teostamist masina juures

- lülitage mootor välja.
- Oodata, kuni kõik liikuvad osad on täielikult seiskunud; mootor peab olema maha jahtunud.
- Tõmmake süütevõti välja ja ühendage süüteküünla juhe lahti.

Reguleerige masinat vastavalt lumele ja maapinnale

Reguleerige tööasendit (Veoroomikuga masin)

Joonis 4

- Et reguleerida masinat kasutustingimuste järgi, kasutage hooba (1):
 - Positsioon I: Jääkoorikuga raske lumi. Trummel surutakse maadligi.
 - Positsioon II: Normaalne lumele.
 - Positsioon III: Ebaühtlase maapinna puhastamiseks ja masina transportimiseks. Trummel on maapinnast kaugemal.

Tõkiste reguleerimine

Joonis 6

Tõkiste (1) abil saab kauguse maast puhastusplaadini (4) reguleerida selliselt, et masin ei kraabi maapinda (ega kive) kunagi üles.

- (Veoroomikuga masinad) Seadke reguleerimishoob (joonis 4, pos. 1) asendisse II.
- Keerake mõlemal pool masinat olevad mutrid (2) lahti.
- Reguleerige tõkiseid vastavalt maapinna eripärale:
 - ebaühtlase ja pehme maapinna korral madalamaks
 - sileda maapinna korral kõrgemaks.
- Kinnitage piduriklotsid mutritega (2) selliselt, et need puudutavad ühtlaselt maapinda.

Täitke paak kütusega ja kontrollige õlitaset

⚠ Plahvatuse ja põletuse oht

Tankige paaki ainult vabas õhus. Mootor peab olema välja lülitatud ja külm. Ärge suitsetage tankimise ajal.

Ärge täitke kunagi paaki servani. Kui kütus voolab üle, laske ülevoolanud kütusel lõpuni ära aurata, enne kui mootori käivitate.

Hoidke kütust ainult sellises nõus, mis on ette nähtud bensiini hoidmiseks.

Mitte kasutada E85 spetsifikatsiooniga kütust.

Järgige ka nõuandeid mootori kasutusjuhendis.

- Kontrollida õlitaset, vajadusel lisada õli juurde (vt „Mootori juhised”).
- Täitke paak kütusega (andmed kütuse kohta leiate mootori spetsifikatsioonist). Sulgege paak korgiga ja pühkige korgi ümbrus puhtaks.

Masina kasutamine

⚠ Vigastuse oht

Hoidke lapsi ja koduloomi masinast ohutus kauguses.

Töötage masinaga vaid siis, kui see on töökorras ja kasutusohutus seisundis.

Juhtrauaga ette nähtud ohutust kaugusest pöörleva tööriistani tuleb alati kinni pidada.

Vaadake üle maapind, millel hakkate töötama, eemaldage sellelt kõik objektid, mis võivad masinasse sattuda ja siis välja paiskuda.

Töötage ainult piisava valgustusega.

Sõitke masinaga ainult samm-tempol.

Töötage aeglaselt ja ettevaatlikult, seda eriti ebaühtlasel ja pehmel maapinnal või tagurpidi liikudes.

Seadke trumlikorpuse kaugus maapinnast parajaks selliselt, et masinasse ei satuks võõrmaterjali (nt kive).

⚠ Lämmisoht süsinikmonoksiidiga.

Laske sisepõlemismootoril käia ainult vabas õhus.

⚠ Tuleoht

Mootor ja väljalasketoru ei tohi olla mustad ja õliga määrdunud.

⚠ Tähelepanu

Võimalus masinat kahjustada

- Kui masinasse satub võõrmaterjali (näiteks kive) või kui masin hakkab ebataavaliselt vibreerima, lülitage see kohe välja ja kontrollige võimalike kahjustuste esinemist. Enne kui uuesti tööd alustate, peavad kõik rikked kindlasti kõrvaldatud olema.
- Kasutage masinat ainult siis, kui see on laitmatult korras. Kontrollige enne iga kasutuskorda masin üle. Kontrollige eriti kaitseseadmeid, juhtimiselemente, ühendusmuhve/kaableid ja kõiki kruviühendusi, need peavad olema terved ja korrektselt paigas. Vahetage kahjustatud osad enne masina kasutamist välja.
- Enne töö alustamist laske masinal soojenemiseni töötada.
- Kui olete töö lõpetanud, jätke mootor mõneks minutiks käima, et masin kuivaks.

i Käitusaeg

Masina käitusaja suhtes järgige rahvuslikke/kommunaal-eeskirju. (Vajadusel küsige kohalikust omavalitsusest järele).

i Positsiooniinfo

Asukoha määramine seadmel (nt vasakul, paremal) on antud alati tõukekäepideme juurest seadme töösuunas vaadates.

Mootori käivitamine

Joonis 3

Hoiatus



Enne mootori käivitamist laske sidurihoob ehk sidurikang (joonis 1, pos. 1 ja 2) lahti.

Nõuanne

Mõningatel mudelitel puudub gaasihoob, neil seadistatakse pöörded automaatselt. Mootor töötab alati optimaalsete pööretega.

- Kontrollige kütuse ja õli taset. Vajadusel lisage kütust ja õli.

Mootori käivitamine käivitustrossiga

- Seadke seiskamisklapp (10) (kui on) asendisse „ON/OPEN”.
- Kinnitage süüteküünlajuhe (8) süüteküünla külge.
- Gaasihoob (7), kui see on olemas, lülitada „/FAST” peale. Ilma gaasihoovata seadmetel lülitada mootori stopplüliti (11) „ON” peale.
- Käivitamiseks seadke õhuklapp (2) asendisse „/ON/CHOKE”.
- Pistke süütevõti (1) lukuauku ja lülitage sisse.
- Vajutada üks kord kütusepumba nuppu (3), kui mootor on külm, vajutada 2 kuni 7 korda (vastavalt mootori tüübile – vt mootori juhiseid).
- Tõmmake käivitit (4) aeglaselt, kuni tunnete mõningast takistust. Seejärel tõmmake järsult ja kiiresti. Ärge laske käivitusnööri lihtsalt lahti, vaid laske see aeglaselt tagasi.
- Kui mootor töötab, lülitada õhuklapp (2) astmeliselt „RUN/OFF/|” peale tagasi.

Elektrikäiviti kasutamine (lisaseade)

Elektrilöögi oht

Vihmaga elektrikäivitit mitte kasutada.

Veenduge selles, et elektritoide on ühendatud läbi rikkevoolukaitsme. Vajadusel laske vastav kaitse paigaldada, kuid seda vaid professionaalsel elektrikul.

Elektrikäiviti ühendamiseks vooluvõrku kasutage vaid sellist pikendusjuhet (ei kuulu masina komplekti), mis on ette nähtud väljas kasutamiseks ja kaitstud lisamaandusega.

Juhtme pikkus ei tohiks ületada 50 meetrit. Kasutage järgmise tähistusega juhtmeid:

Näiteks maksimaalselt kuni 50 m:

- H07RN-F 3x1.5 mm² kuni –25 °C,
- H07BQ-F 3x1.5 mm² kuni –40 °C.



Enne mootori käivitamist kontrollida alati üle, kas pikendusjuhe, kaabel/mootori ühenduspistik on terved. Kahjustunud osad lasta kohe elektrikul välja vahetada. Vigastatud osadega masinat ei tohi kunagi elektrikäivitiga käivitada.

Hoiatus

Kui elektrikäiviti ei ole korralikult ühendatud, võib see tekitada kahjustusi masinale ja selle ümbrusele viibivatele kehadele.

Kontrollige, kas elektritoide


- vastab käiviti andmesildile kantud väärtustele (joonis 3, pos. 9), ehk pingele 220–230 V ja sagedusele 50 Hz,
- on kaitstud vastava kaitsmega (vähemalt 10 A).

- Seadke seiskamisklapp (10) (kui on) asendisse „ON/OPEN”.
- Kinnitage süüteküünlajuhe (8) süüteküünla külge.
- Gaasihoob (7), kui see on olemas, lülitada „/FAST” peale. Ilma gaasihoovata seadmetel lülitada mootori stopplüliti (11) „ON” peale.
- Pistke süütevõti (1) lukuauku ja lülitage sisse.
- Ühendage pikendusjuhe esmalt masina pistikuga (5) ja siis toitega.
- Käivitamiseks seadke õhuklapp (2) asendisse „/ON/CHOKE”.
- Vajutada üks kord kütusepumba nuppu (3), kui mootor on külm, vajutada 2 kuni 7 korda (vastavalt mootori tüübile – vt mootori juhiseid).

- Vajutage starterinuppu (6), kuni mootor käivitub (maksimaalselt 5 sekundit). Oodake vähemalt 30 sekundit, enne kui Te mootorit uuesti käivitada püüate.
- Kui mootor töötab, lülitada õhuklapp (2) astmeliselt „RUN/OFF/|” peale tagasi.
- Ühendage pikendusjuhe esmalt toitest ja siis käivitist lahti.

Mootori seiskamine

Joonis 3

- Masina kahjustamise ja niiskusest tingitud käivitusprobleemide vältimiseks laske mootoril enne seiskamist paar minutit vabakäiguga töötada (kuivamiseks).
- Gaasihoob (7), kui see on olemas, lülitada „/STOP” peale. Ilma gaasihoovata seadmetel lülitada mootori stopplüliti (11) „OFF” peale.
- Tõmmata süütevõti (1) välja.
- Seadke seiskamisklapp (10) asendisse „OFF/CLOSE”.


Käigu sisselülitamine

Tüüp 2 kuni tüüp 9

Joonis 1

Hoiatus

Enne käigu sisselülitamist ja vahetamist vabastage sidurihoovad (1 ja 2).

- Valige käik vastava hoova (6) abil:
 - Edasi: „1” (aeglane) kuni „5”/„6” (kiire).
 - Tagasi: „R/R1” (aeglane) ja „R /R2” (kiire).

Seadke sobivaks lumekoristuse kaugus ja suund

Joonis 8

Vigastuse oht

Ärge seadke lumetoru (3) klappi (2) inimeste, loomade, akende, autode ja uste poole.

Lume paiskamise suund

tüüp 1

- Pöörake lumetoru (3) käepideme (4) abil soovitud suunda.

Nõuanne:

Ärge kasutage käepidet (4) masina tõstmiseks.

Tüüp 2, tüüp 3, tüüp 8, tüüp 9

- Seadke lumetoru (3) vajalikus suunas. Selleks pöörake käepidet (joonis 1, pos. 7).

Tüüp 4 kuni tüüp 7

- Väljaviskekanali (3) pööramine: vajutada nuppu (joon 1, pos. 9) ja samal ajal liigutada hooba (joon 1, pos. 5) vasakule või paremale.

Lume paiskamise kauguse reguleerimine

Klapi (2) nurga järsemaks muutmisel paiskub lumi kõrgemale ja kaugemale.

- 2/4-funktsioonilise hoovaga seadmetel (tüübid 4 kuni 9): klapi (2) kõrgemale või madalamale seadmiseks vajutada hoob (joon 1, pos. 5) ette.
- Ilma 2/4-funktsioonilise hoovata seadmetel (tüübid 1–3): keerata tiibmutter (1) lahti ja seada klapp (2) vastavalt vajadusele kas kõrgemale või madalamale.

Lumekoristusmasinaga töötamine**Tüüp 1**

Joonis 1

- Reguleerige lumetoru (vt peatükki „Lume paiskamise suuna ja kauguse reguleerimine”).
- Käivitage mootor (vt „Mootori käivitamine”).
- Vajutage sidurihooba (1) ja hoidke seda all: trummel ja lumekoristusturbiin käivituvad.
- Vajutage sidurihooba (2) ja hoidke seda all; masin liigub ettepoole.
- Lume koristamiseks suruge mõlemad hoovad (1, 2) tugevasti juhtkäsipuu vastu (8) ja hoidke neid kinni.

Tüüp 2 kuni tüüp 9

Joonis 1

- Reguleerige lumetoru (vt peatükki „Lume paiskamise suuna ja kauguse reguleerimine”).

- Käivitage mootor (vt „Mootori käivitamine”).
- Sidurikangid (1 ja 2) peavad olema vabastatud. Lülitage käigukangiga (6) sisse käik (edasi liikumiseks).
- Vajutage trumliajami (1) sidurihooba ja hoidke seda all. Trummel ja lumekoristusturbiin käivituvad.
- Vajutage veosüsteemi sidurihooba (2) ja hoidke seda all. Masin hakkab liikuma ja lund koristama. Kuni hooba hoitakse vajutatuna (valikuliselt tüübid 3 kuni 9), on tiguajami (1) sidurihoob fikseeritud ja selle võib lahti lasta.
- Kui soovite käiku vahetada, vabastage esmalt veosüsteemi sidestuse hoob (2) ja vahetage käiku vastava hooba (6) abil.

i Nõuanne

Sõltuvalt mudelist on seade varustatud vabajooksu hoobadega (3 ja 4). Nende kasutamine võimaldab masinat kergemini juhtida:

- paremale pööramiseks tõmmake paremat vabakäiguhooba (4).
- vasakule pööramiseks tõmmake vasakut vabakäiguhooba (3).

Kaldel töötamine

⚠ Masina külili kaldumise oht
Töötage aeglaselt ja ettevaatlikult, eriti pööretel.

Sõitke masinaga kallakust otse alla, mitte risti üle selle.

Jälgige takistus, ärge töötage järskude kohtade lähedal.

Ärge töötage lumekoristajaga kalletel, mis on üle 20% horisontaalist.

Soovitusi lume koristamiseks

- Koristage lumi kohe, kui lumesadu on lõppenud, sest hiljem jääb lumi alumine kiht ja see muudab lumekoristuse hoopis raskemaks.
- Võimaluse korral eemaldage lumi allatuult.
- Koristage lund nii, et koristusrajad kattuvad kergelt.

Takistuste eemaldamine trumli ja lumetoru juurest**⚠ Vigastuse oht**

Enne mistahes tööde teostamist masina juures

- lülitage mootor välja.
- Oodata, kuni kõik liikuvad osad on täielikult seiskunud; mootor peab olema maha jahtunud.
- Tõmmake süütevõti välja ja ühendage süüteküünla juhe lahti.
- Ummistus kõrvaldada puhastussriista (joonis 10 – komplektis sõltuvalt mudelile) või kühvli abil.

Soojendusega käepidemed (suvand vastavalt mudelile)

Joonis 9

Lüliti (8) armatuurlaual:

- I/ON = sisse lülitatud
- 0/OFF = välja lülitatud

Kui töö on lõppenud, seada lüliti asendisse OFF.

Nõuanne:

Soojendusega käepidemed ei asenda kindaid.

Valgustus (valikuliselt sõltuvalt mudelist)

- Kui mootor töötab, põleb lamp.

Positsioneerijad külgedel „Drift Cutters” (valikuliselt sõltuvalt mudelist).

Joonis 12

- Hõlbustavad tööd väga paksu lume korral.

Lumeketid (lisaseade)

Väga raskete ilmastikuolude jaoks saab spetsialiseeritud edasimüüjalt osta lumeketid ja neid masinaga kasutada.

Transportimine**Sõitmine**

Manööverdamine ja väiksemate vahemaade läbimine.

- Käivitage mootor.
- Valige edasi- või tagasikäik.
- Vajutage veosüsteemi sidurihooba/-kangi ja hoidke seda all.
- Liikuge masinaga ettevaatlikult.

Masina transportimine ilma mootori jõuta

Vigastuse oht

Enne transportimist

- lülitage mootor välja.
- Oodata, kuni kõik liikuvad osad on täielikult seiskunud; mootor peab olema maha jahtunud.
- tõmmake süütevõti välja ja ühendage süüteküünla juhe lahti.

Tähelepanu!

Transpordikahjustused

- Transpordiseadmeid (nt transpordivahend, laadimissild vms) tuleb kasutada nõuetekohaselt (vt vastavat kasutusjuhendit).
- Seadet transportida ainult tühja kütusepaagiga.

- Seadet peab sõidukis või sõidukil transportima horisontaalasendis.
- Kinnitage masin, et see ei hakkaks transpordi ajal liikuma või libisema.

Hooldamine

Vigastuse oht

Enne mistahes tööde teostamist masina juures

- lülitage mootor välja.
- Oodata, kuni kõik liikuvad osad on täielikult seiskunud; mootor peab olema maha jahtunud.
- Tõmmake süütevõti välja ja ühendage süüteküünla juhe lahti.

Nõuanne

Pidage kinni mootori juhistes antud hooldusõpetustest.

Hoolduskalender

Kord hooaja jooksul:

Laske masinat kontrollida ja hooldada spetsiaalses töökojas.

Iga kord enne masina kasutamist:

Kontrollige õlitaset ja valage õli juurde, kui tarvis.

Vaadake üle kõik kinnituskruvid, tarviduse korral pingutage neid.

Kontrollige ohutusvahendeid.

Elektrikäivitiga seadmed:

Kontrollida kaablit ja ühenduspistikut mootori juures.

Hooldustööd	Pärast kasutamist	25 töötundi	50 töötundi	100 töötundi	Hooaja lõpul	Vastavalt vajadusele
Puhastage lumetoru, trummel ja trumli korpus	•					
Vahetage õli ³⁾ 1)			• ⁴⁾			
Määrige pöörlevaid ja liikuvaid osi					•	•
Puhastage süüteküünlad ¹⁾		•				
Laske süüteküünlad välja vahetada ²⁾					•	
Kontrollige rehvirõhku, vajaduse korral lisage rõhku					•	•
Puhastage õhu jahutussüsteem ja summuti ¹⁾	•					•
Ajamivõlli määrimine tüüpidel 2 kuni 9 ²⁾		•				
Kontrollige, kas sidur on reguleeritud, vajadusel reguleerige seda						•
Laske karburaatorit kontrollida ²⁾						•
Kontrollige puhastusplaati, vahetage kulunud puhastusplaat välja						•
Kontrollige tõkiseid, vahetage tõkised paaris						•
Kontrollige roomikut, reguleerige seda, kui vaja. Vahetage kahjustatud roomikulindid välja. ²⁾						•
Kütusepaagi korgi vahetamine						•
Laske vahetada summuti ²⁾						•

1) Vt „Mootori juhiseid”

2) Laske tööd teostada vaid spetsiaalses töökojas

3) Esimene õlivahetus 5 töötunni järel

4) Õlivahetus iga 25 töötunni (h) järel, kui töötatakse suure koormusega või kui ümbritseva õhu temperatuur on kõrge

Remonttööd



Tähelepanu

Võimalus masinat kahjustada

Osade vahetamisel kasutage vaid originaalvaruosi.



Tähelepanu

Mootoriõli on keskkonnale ohtlik

Viige vana õli pärast õlivahetust vastavasse kogumispunkti või jäätmekäitlusettevõttesse.

Puhastage masin



Tähelepanu!

Ärge kasutage puhastamiseks kõrgsurvepesurit.

- Parkige masin kindlale siledale horisontaalsele maapinnale.
- Puhastage lumetoru.
- Peske lumetoru veega, laske sel kuivada.
- Puhastage mootorit lapi ja harjaga.

Määrimine

Määrige kõiki liikuvaid ja pöörlevaid osi kergelt õliga.

Rehvirõhu reguleerimine



Tähelepanu

Plahvatusoht!

Maksimaalset rehvi rõhku 1,4 bar/20 PSI ei tohi kunagi ületada.


Rehvirõhk peaks soovitatavalt olema: 1,0 baar.

Tiguajami siduri kontrollimine ja seadistamine

Joonis 2A

- Vabastada sidurihoob/siduripide (1). Siduritrossi (5) ei või jääda lõtku, kuid see ei või olla ka päris pingul. Vajadusel muutke trossi pinget (vt „Siduritrossi reguleerimine”).
- Sidurihoob/siduripide (1) peab laskma end täielikult alla vajutada. Kui seda ei saa teha, siis on sidur liialt tugevasti kinni surutud ja seda tuleb lõdvemaks reguleerida (vt „Siduritrossi reguleerimine”).


Lisakontroll: (vaata „Masinaga töötamine/tööjärjestus”).

- Kui mootor käib („”), lülitage tiguajam 10 sekundiks sisse.
- Laske sidurihoob lahti, freestigu ei tohi enam pöörelda.

Käiguajami siduri kontrollimine ja seadistamine

Tüüp 2 kuni tüüp 9

Joonis 1

- (Roomikuga masinad) Seadke reguleerimishoob (joonis 4, osa 1) asendisse III (Transport).
- Seadke käigukang (6) kiireimale edasikäigule (ülemine tähis).
- Laske sidurihoob (2) lahti ja lükake masinat edasi.
- Lülitada lükkamise ajal lülitushoob (6) kõige kiirema tagurpidikäigu „R  /R2” ja seejärel kõige kiirema edaspidikäigu peale.
- Kui tunnete masina lükkamisel või käigu vahetamisel mõningast takistust, tuleb siduritrossi lõdvemaks lasta (vt „Sidurikaabli reguleerimine”).
- Masina lükkamise ajal vajutage sidurihooba (2). Rattad või roomikud peavad blokeeruma. Kui seda ei juhtu, pingutage veidi siduritrossi (vt „Sidurikaabli reguleerimine”).
- Kui seadistus ei ole veel optimaalne, korrata toimingut.

Sidurikaabli reguleerimine

Tüüp 1

Joonis 2D

- Reguleerimisplaadiga siduritrossile tiguajamil (12):
 - Pingutamine: keerata kruvi (A) lahti, lükata reguleerimisplaat taha ja keerata kruvi (A) tagasi kinni.
 - Lõdvendamine: keerata kruvi (A) lahti, lükata reguleerimisplaat ette ja keerata kruvi (A) tagasi kinni.

Tüüp 2 kuni tüüp 9

Joonis 2A

- Reguleerimishülsiga siduritrossid (6):
 - Pingutamine: keerake lahti mutter (7) ja keerake reguleerimistrumlit (6) selle poole.
 - Lõdvendamine: keerake reguleerimistrummel (6) lahti ja keerake mutrit (7) selle poole.

Joonis 2B

- Koormust alandava vedruga siduritrossidele (8):
 - Enne seadistamist võtta vedru lahti ja kinnitada seejärel uuesti. Siduritross on õigesti reguleeritud siis, kui vedru pikeneb siduri kasutamisel 2 kuni 3 cm.
 - Pingutamine: keerake lukustusmutrit (9) ülespoole.
 - Lõdvendamine: keerake lukustusmutrit (9) allapoole.

Joonis 2C

- Reguleerimisplaadiga siduritrossid veoajamile (10) või tiguajamile (11):
 - Pingutamine: keerake lahti mutter (A) vastavalt reguleerimisplaadile, lükake reguleerimisplaat alla ja keerake kruvi (A) uuesti kinni.
 - Lõdvendamine: keerake lahti mutter (A) vastavalt reguleerimisplaadile, lükake reguleerimisplaat üles ja keerake kruvi (A) uuesti kinni.

Reguleerige käigukangi

Tüüp 3 kuni tüüp 9

Käivitushoovaga seadmed

Joonis 9A

- Eemaldage vedruklamber (4) ja seib (5), eemaldage august (7) spindli mutter (6).
- Suruge käiguvahetushooba (2) tahapoole, seadke käigukang (3) käigule „6”.
- Keerake spindli mutrit (6) selliselt, et sõrme saaks panna samasse auku (7).
- Kinnitage spindli mutter seibi ja vedruklambriga.

Käivitustrossiga seadmed

Joonis 9B

- Seadke käigukang kiireimale edasikäigule.
- Keerake kruvi (A) lahti ja lükake hoidja alla, nii et käivitustross on pinges.
- Keerake kruvi (A) uuesti kinni.
- Kontrollige üle, kas seadistus on nõuetekohane.



Nõuanne

Seda seadistust tuleb teha ainult siis, kui kõige kiiremat käiku (kas edaspidi või tagurpidi ei saa sisse panna).

Roomiku reguleerimine (Veoroomikuga masin)

Joonis 5

Roomik (1) on õigesti reguleeritud siis, kui seda saab käsitsi 10–12 mm alla vajutada. Kui roomikut saab all vajutada liiga väikse jõuga või peab seda tegema suure jõuga, tuleb seda reguleerida:

- Seadke masin kindlale horisontaalsele alusele selliselt, et roomik ei puuduta maapinda.
- Keerake mutrit (2), kuni roomik on õigesti pingutatud:
 - pingutamiseks keerake mutrit päripäeva,
 - pinge vähendamiseks keerake mutrit vastupäeva.

Kaitsepoltide vahetamine

Joonis 7

Teod (3) kinnitatakse ajamivõllile (4) lõiketihvtide (1) ja lõhiste (2) abil.

Poldid on konstrueeritud nii, et need murduvad, kui tigu puutub vastu kompaktseid võõrkehaseid, et vältida seadme kahjustumist.

Neid osasid tohib välja vahetada ainult originaalvaruosade vastu. Tagavara tihvtid ja lõhised on valikuliselt tarnekomplektis (pos. W).

- Purunenud tihvt ja lõhis tuleb välja võtta, kinnituskoht puhastada ja määrada.
- Kinnitada uus lõiketihvt ja lõhis.

Nõuanne

Sõltuvalt mudelist võivad tagavara lõiketihvtid ja lõhised olla kinnitatud armatuurlaua külge (joon 11).

Puhastusplaadi vahetamine

Joonis 6

- Eemaldage kruvid (5) ja mutrid (6).
- Vahetage puhastusplaat (4) välja.
- Kinnitage uus puhastusplaat korpuse külge kruvide ja mutritega.

Tõkiste vahetamine

Joonis 6

- Eemaldada mutrid (2) ja kruvid (3).
- Vahetage tõkised (1) mõlemal pool korpust.
- Reguleerige uued tõkiseid (vt „Tõkiste reguleerimine”).

Kanali reguleerimiskangi seadistamine

Tüüp 4 kuni tüüp 7

Joonis 13

Vajaduse korral, kui kanal ei pöörle enam täielikult, saab kanali reguleerimiskangi seadistada.

- Eemaldada lõhis.
- Tõmmata reguleerimiskangi veidi tahapoole välja ja torgata lõhisega 2. auku.

Masina ettevalmistamine suveperioodiks

Kütuseaurude plahvatuse oht

Enne masina ettevalmistamist suveks tühjendage kütusepaak sobivasse anumasse vabas õhus (vt „Mootori juhised”).

Kui masinat ei kasutata rohkem kui üks kuu, näiteks pärast talve lõppu:

- Valmistage mootor ette (vt „mootori juhised”).
- Puhastage masin.
- Kaitseks rooste eest puhastage kõik metallosad õlise lapiga või pihustage neile määrat.
- Parkige masin puhtasse kuiva suletud kohta.

Garantii

Meie firma või importööri poolt antud garantii kehtib igas riigis.

Me kõrvaldame garantii korras masina rikked tasuta, seda eeldusel, et rike on põhjustatud materjalidest või valmistamisest.

Kui Teil tekib garantii suhtes küsimusi, palume pöörduda masina müüja poole.

Informatsioon mootori kohta

Mootori valmistaja vastutab kõigi mootori probleemide eest, mis on seotud võimsuse, võimsuse mõõtmise, tehniliste andmete, garantii ja teenindusega. Informatsiooni leiate eraldi kaasa-solevast mootori valmistaja haldaja/käitaja käsiraamatust.

Rikked



Vigastuse oht, kui masin juhuslikult käivitatakse

Enne mistahes tööde teostamist masina juures

- lülitage mootor välja.
- Oodata, kuni kõik liikuvad osad on täielikult seiskunud; mootor peab olema maha jahtunud.
- Tõmmake süütevõti välja ja ühendage süüteküünla juhe lahti.

Hoiaatus

Masina kasutamisel võib ette tulla väiksemaid rikkeid, mida on võimalik ise kõrvaldada. Kui kahtlete või kui nii soovitakse, pöörduge rikke kõrvaldamiseks spetsiaalsesse töökotta. Laske masin remontida töökojas, kus kasutatakse originaalvaruosi.

Rike	Võimalik põhjus	Kõrvaldamine
Mootor ei käivitu.	Kütusepaak on tühi.	Valage kütust paaki.
	Kütus on vana.	Laske vana kütus vabas õhus sobivasse nõusse ¹⁾ . Täitke paak puhta värske kütusega.
	Mootor on külm. Õhuklapi hoob ei ole seatud asendisse „\N/ON/CHOKE”.	Seadke õhuklapp asendisse „\N/ON/CHOKE”.
	Gaasihoob ei ole asendis „  /FAST”	Seadke gaasihoob asendisse „  /FAST”.
	Mootori stopplüliti (ilma gaasihoovata seadmed) ei ole lülitatud „ON” peale.	Lülitada mootori stopplüliti „ON” peale.
	Süüteküünla juhe on lahti.	Kinnitage süüteküünla juhtmeühendus küünla külge.
	Süüteküünal ei ole töökorras.	Puhastage süüteküünal ¹⁾ . Laske must süüteküünal välja vahetada ²⁾ .
	Karburaator ujutab üle.	Lülitage õhuklapp asendisse „RUN/OFF/ ↑ ” ja käivitage mootor.
	Kütusepumpa ei ole vajutatud	Vajutada kütusepumpa.
Mootor töötab ebaühtlaselt (jätab vahele).	Seadke õhuklapp asendisse „\N/ON/CHOKE”.	Seadke asendisse „RUN/OFF/ ↑ ”.
	Süüteküünla juhe ei ole korralikult kinnitatud.	Kinnitage see korralikult.
	Kütus on vana. Vesi või mustus toitesüsteemis.	Laske vana kütus vabas õhus sobivasse nõusse ¹⁾ . Täitke paak puhta värske kütusega.
	Auk täiteava korgis on ummistatud.	Puhastage täiteava korgi auk.
Masin ei eemalda lund.	Kaitsepolt on murdunud.	Asendage kaitsepolt (vaata „Kaitsepoltide vahetamine”).
	Trummel või lumetoru on ummistatud.	Seisake mootor, ühendage süüteküünla juhe lahti Eemaldage ummistus.
	Trumliajami siduritross on reguleerimata.	Reguleerige siduritrossi (vt „Trumliajami siduritrossi reguleerimine”).
	Kiilrihm on pingutamata või kulunud.	Laske kiilrihma pingutada ²⁾ . Laske kiilrihm välja vahetada ²⁾ .
Masin ei liigu edasi.	Veosüsteemi siduriseadeldis ei ole õigesti paigaldatud (tüüpidel 2 kuni 9).	Reguleerige siduritrossi (vt „Veosüsteemi siduritrossi reguleerimine”).
	Kiilrihm on pingutamata või kulunud.	Laske kiilrihma pingutada ²⁾ . Laske kiilrihm välja vahetada ²⁾ .
	Friktsioonketta kumm on kulunud.	Laske friktsioonketta kumm välja vahetada ²⁾ .
Ülemäärane vibratsioon.	Osad on lahti või trummel kahjustatud.	Seisake kohe mootor ja eemaldage süüteküünlalt juhe. Pingutage lahtiseid polte ja juhtmeid. Laske kahjustatud trummel parandada ²⁾
Käike saab vaid raskustega vahetada (tüüp 2 kuni tüüp 9).	Veosüsteemi siduritross on reguleerimata.	Reguleerige siduritrossi (vt „Veosüsteemi siduritrossi reguleerimine”).
	Käigukang ei ole korralikult reguleeritud (tüüp 3 kuni tüüp 9).	Seadistada lülitushoob (vt „Lülitushoova seadistamine”).

¹⁾ Vt „Mootori juhiseid”.

²⁾ Laske tööd teostada vaid spetsiaalses töökojas.

Turinys

Jūsų saugumui	58
Išpakavimas ir montavimas . .	59
Prieš pirmą naudojimą	59
Reguliavimas prieš kiekvieną naudojimą	60
Aptarnavimas	60
Transportavimas	63
Priežiūra	63
Laikinas eksploatacijos nutraukimas	65
Garantija	66
Informacija apie variklį	66
Gedimų šalinimas	66

Duomenys gamyklinėje lentelėje

Šie duomenys yra labai svarbūs vėlesniam prietaiso identifikavimui, kai bus užsakomos atsarginės dalys ir atliekami priežiūros darbai.

Gamyklinė duomenų lentelė yra šalia variklio.

Jrašykite visus duomenis į šį lentelės langelį.

Šie ir kiti įrenginio duomenys yra išvardinti atskiroje CE atitikties deklaracijoje, kuri yra šios naudojimosi instrukcijos neatskiriama dalis.

Šioje naudojimosi instrukcijoje yra aprašomi skirtingi modeliai. Jie yra žymimi nuo 1 iki 9 tipo (žr. įrenginių apžvalgą ant priekinių atverčiamųjų dalių).

Grafiniai vaizdai gali nežymiai skirtis nuo įsigyto prietaiso.



Jūsų saugumui

Teisingai naudokite įrenginį

Šis įrenginys skirtas naudoti tik kaip

- Sniego freza, skirta nuvalyti sniegą nuo įrengtų kelių ir namų bei laisvalaikio teritorijų,
- aprašyta šioje naudojimosi instrukcijoje ir pagal saugos technikos reikalavimus.

Naudojant kaip nors kitaip laikoma, kad naudojama ne pagal paskirtį. Naudojant ne pagal paskirtį netaikoma garantija, ir gamintojas neprisiima jokios atsakomybės.

Naudotojas atsako už visus nuostolius, padarytus tretiesiems asmenims ir jų nuosavybei. Gamintojas neprisiima atsakomybės už nuostolius, patirtus dėl savavališkai atliktų prietaiso pakeitimų.

Bendrieji saugos technikos reikalavimai

Prieš pradėdami pirmą kartą eksploatuoti šį įrenginį, nuodugniai perskaitykite šią naudojimosi instrukciją. Darbo metu laikykitės joje pateiktų nurodymų ir išsaugokite ją, vėlesniam darbui arba jei pasikeistų įrenginio savininkas. Neleiskite dirbti su šiuo įrenginiu jaunesniems nei 16 metų vaikams (minimalų amžiaus cenzą nustato vietos valdžios organai).

Asmenims (įskaitant vaikus) su ribotais fiziniais, jutiniais arba protiniais sugebėjimais ar neturintiems patyrimo ir/arba užtektinai žinių šiuo prietaisu naudotis nepatartina, nebent šalia būtų asmuo, atsakingas už jų saugumą arba jis suteiktų informaciją apie šio prietaiso naudojimą.

Nepalikite vaikų be priežiūros ir įsitikinkite, ar jie nežaidžia su prietaisu.

Pasirūpinkite, kad darbo metu pavojaus zonoje nebūtų kitų žmonių, ypač vaikų ir naminių gyvūnų.

Vykdykite atitinkamus nacionalinius reikalavimus, kai dirbsite su įrenginiu gatvėse arba vieškeliuose.

Negabenkite su įrenginių jokių žmonių.

Prietaisą naudokite tik gamintojo nurodytos ir tiekiamos techninės būklės.

Niekuomet nekeiskite gamykloje nustatytų variklio nustatymų. Dirbdami užsimaukite pirštines, užsidėkite klausos apsaugą, apsauginius akinius, vilkėkite aptemptus žiemos sezono drabužius, avėkite patogius batus neslidžiais padais.

Niekuomet nepilkite kuro į įrenginį uždarose patalpose, veikiant varikliui arba jam esant įkautusiam. Pasirūpinkite, kad kūno dalys arba drabužiai neliestų besisukančių arba įkautusių įrenginio dalių. Išjunkite variklį, ištraukite uždegimo raktą ir žvakių antgalius, kai Jūs

- nedirbate su įrenginiu,
- paliekate įrenginį arba
- atliekate reguliavimo, priežiūros arba remonto darbus.

Prieš pastatydami įrenginį į uždaras patalpas, plaukite, kol ataus variklis.

Laikykite įrenginį ir kūrą saugioje vietoje

- toli nuo ugnies šaltinių (kibirkščių, liepsnų),
- vaikams neprieinamoje vietoje.

Atsarginės detalės ir priedai privalo atitikti gamintojo nustatytus reikalavimus.

Todėl naudokite tik originalias atsargines detales ir originalius atsarginius priedus, arba gamintojo leidžiamas naudoti atsargines detales ir priedų dalis.

Pakeiskite pažeistą dujų išmetimo vamzdį, baką arba bako dangtelį.

Dėl įrenginio remonto kreipkitės tik į įgaliotą servisą.

Saugumo įtaisai

1 pav.

Saugumo įtaisai Saugumo įtaisai skirti apsaugoti Jus ir turi būti visada tvarkingi. Negalima juos nuimti, keisti arba nesinaudoti jais.

Sankabos rankena (1)

1 tipas

Kai naudotojas paleidžia šią rankeną, sliekinė pavara išsijungia. 1 tipo įrenginys kartu ir sustoja.

Sankabos išjungimo svirtis sliekiniai pavarai (1)

2–9 tipai

Sliekinė pavara išsijungia, kai naudotojas paleidžia šią sankabos išjungimo svirtį.

Šią svirtį galima užfiksuoti suspaustos būklės (pasirenkamai 3–9 tipui), jei naudotojas spaudžia ir laiko pavaros (2) sankabos svirtį. Naudotojui paleidus svirtį (2), abidvi svirtys grįžta į pradinę padėtį; kartu išsijungia sliekinė ir judėjimo pavara.

Sankabos išjungimo svirtis/rankeną judėjimo pavarai (2)

1–9 tipai

Judėjimo pavara išsijungia, kai naudotojas paleidžia šią sankabos išjungimo svirtį/rankeną.

Apsauginės grotelės sniego išmetimo kanale.

Apsauginės grotelės neleidžia patekti į sniego išmetimo kanalą.

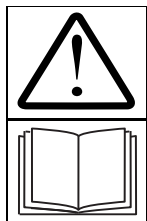
Išmetimo vožtuvas

9 pav.

Išmetimo vožtuvas (2) apsaugo nuo galimų sužeidimų, jei išsviedžiami kokie nors daiktai.

Simboliai ant įrenginio

Įvairiose įrenginio vietose yra saugumo ir įspėjamieji nurodymai simbolių arba piktogramų pavidalu. Simboliai reiškia:



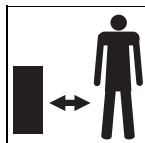
Dėmesio! Prieš naudojimą perskaitykite instrukciją!



Užsiliepsnojimo pavojus! Užtikrinkite tinkamą atstumą iki įrenginio dalių.



Užsidėkite akių ir klausos apsaugas!



Iš pavojingos zonos paprašykite pasišalinti kitus asmenis!



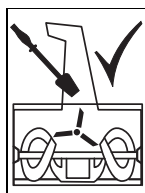
Išmetamas sniegas arba kieti daiktai kelia sužalojimo pavojų!



Besisukančios dalys kelia sužalojimų pavojų!



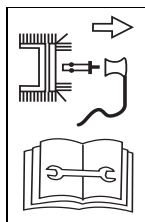
Nelaikykite rankų ir kojų šalia besisukančių dalių. Palaukite, kol nustos sukis visos besisukančios dalys.



Išmetimo angą valykite tik su valymo įrankiais.



Sprogimo pavojus! Niekada neviršykite maksimalaus padangų slėgio, kuris sudaro 1,4 bar/20 PSI.



Prieš atliekant visus darbus, kaip pvz., reguliavimas, valymas, tikrinimas ir t.t., išjunkite variklį ir ištraukite uždegimo žvakės kištuką!

Pasirūpinkite, kad šie simboliai ant įrenginio visada būtų įskaitomi.

Instrukcijoje naudojami simboliai

Šioje instrukcijoje yra naudojami simboliai, kurie parodo pavojų arba žymi svarbius nurodymus.

Simbolių paaiškinimai:

Pavojus

Atkreipiamas dėmesys į pavojų, susijusį su aprašytu darbu, kurio metu kyla pavojus žmonėms.

Dėmesio

Atkreipiamas dėmesys į pavojų, susijusį su aprašytu darbu, kurio metu gali būti padaryta žala įrenginiui.

Nurodymas

Pažymi svarbią informaciją ir patarimus dėl naudojimo.

Išpakavimas ir montavimas

Naudojimo instrukcijos gale arba įdedamuose lapuose prietaiso montavimas yra pavaizduotas paveikslėliais.

Nuoroda dėl utilizavimo

Pakuotės likučius, senus prietaisus, ir t.t. utilizuokite pagal šalyje galiojančias taisykles.

Prieš pirmą naudojimą

Dėmesio!

Būtinai patikrinkite alyvos lygį, jei reikia, įpilkite variklinę alyvos (žr. "Variklio naudojimo instrukciją").

- (1–9 tipai) Patikrinkite saugos įrenginius, valdymo elementus ir jų sankabų traukles/laidus bei visus varžtų sujungimus, įsitikinkite, ar jie nepažeisti ir ar tvirtai laikosi.

Prieš naudojimą pakeiskite sugedusias dalis.

- (1–9 tipai) Dėl įrenginio gabenimo oro slėgis padangose gali būti didesnis. Patikrinkite oro slėgį ir, jei reikia, atitinkamai pripuskiute. Rekomenduojamas slėgis padangose: 1 mbar.
- (2–9 tipai) Patikrinkite sliekinės ir judėjimo pavaros sankabą (žr. "Priežiūra").
- (3–9 tipai). Patikrinkite įjungimo svirtį (žr. "Priežiūra").
- (1 tipas) Patikrinkite sliekinės pavaros sankabą (žr. "Techninė priežiūra").

Reguliavimas prieš kiekvieną naudojimą

⚠ **Susižalojimo pavojus**

Prieš visus darbus su šiuo įrenginiu

- išjunkite variklį
- Palaukite, kol visos judančios dalys visiškai sustos; variklis privalo būti atšalus.
- Ištraukite uždegimo raktą ir žvakių antgalį.

Įrenginio suregulavimas atsižvelgiant į sniego ir grunto sąlygas

Darbo padėties nustatymas (įrenginiai su vikšrine pavara)

4 pav.

- Reguliavimo svirtimi (1) pasirinkite atitinkamą poziciją:
 - I pozicija: esant sunkiam ir apledėjusiam sniegui. Sliekas prispaudžiamas prie grunto.
 - II pozicija: normaliomis sniego sąlygomis.
 - III pozicija: nelygių kelių valymui arba įrenginio transportavimui. Slieko atstumai iki grunto yra didesnis.

Pavažų suregulavimas

6 pav.

Pavažų (1) pagalba galima sureguliuoti atstumą tarp grunto ir valančios plokštės (4) taip būdu, kad nebus užgriebiamas gruntas (pvz., žemės arba akmenys).

- (Įrenginiai su vikšrine pavara) Nustatykite reguliavimo svirtį (4 pav., 1 poz.) II pozicijoje.
- Iš abiejų įrenginio pusių atpalaiduokite veržles (2).
- Sureguliuokite pavažas priklausomai nuo grunto:
 - giliau esant nelygiems keliams arba su minkšta danga,
 - aukščiau esant lygiems keliams.
- Pritvirtinkite pavažas veržlėmis (2), kad jos iš apačios tolygiai liestų gruntą.

Kuro pripylimas ir alyvos lygio tikrinimas

⚠ **Sprogimo ir gaisro pavojus**

Kurą pilkite tik po atviru dangumi, esant išjungtam ir šaltam varikliui. Kuro pripylimo metu nerūkykite.

Niekada nepripilkite pilno bako. Išsipylus kurui, palaukite, kol jo likučiai išgaruos, ir tik paskui pradėkite darbą.

Laikykite kurą tik tai tinkamoje kurui numatytoje taroje.

Nenaudokite E85 specifikacijos degalų.

Vykdykite variklio naudojimo instrukcijoje pateiktus reikalavimus.

- Patikrinkite alyvos kiekį, jei reikia, jos papildykite (žr. "variklio įjungimas").
- Įpilkite kurą (rūšis pagal specifikaciją variklio naudojimo instrukcijoje), uždarykite kuro baką, nuvalykite kuro likučius.

Aptarnavimas

⚠ **Susižalojimo pavojus**

Pasirūpinkite, kad darbo metu pavojaus zonoje nebūtų kitų žmonių, ypač vaikų ir naminių gyvūnų.

Eksploduokite tik techniškai tvarkingą įrenginį.

Reikia nuolatos išlaikyti rankenomis nustatytą saugų atstumą iki besisukančio įrankio.

Pasirūpinkite, kad pavojaus zonoje nebūtų žmonių, ypač vaikų, ir naminių gyvūnų.

Apžiūrėkite teritoriją, kurioje bus naudojamas įrenginys, pašalinkite visus daiktus, kuriuos gali užgriebti ir išmesti įrenginys.

Dirbkite tik esant geram apšvietimui.

Veskite įrenginį tolygiai.

Sureguliuokite atstumą tarp slieko korpuso ir grunto tokiu būdu, kad įrenginys neužgriebtų jokių svetimkūnių (pvz., akmenų).

⚠ **Pavojus uždusti nuo anglies monoksido.**

Vidaus degimo variklis turi veikti tik po atviru dangumi.

⚠ **Gaisro pavojus**

Variklis ir dujų išmetimo vamzdis turi būti be nešvarumų ir neapšyktyti alyva.

⚠ **Dėmesio**

Gali būti pažeistas įrenginys

- įrenginiui kliudžius svetimkūnius (pvz., akmenis) arba atsiradus neįprastoms vibracijoms, išjunkite įrenginį ir patikrinkite, ar jis nepažeistas. Prieš tęsdami darbą, pašalinkite nustatytus gedimus.
- Eksploatuokite tik techniškai tvarkingos būklės įrenginį. Prieš kiekvieną naudojimą vizualiai apžiūrėkite įrenginį. Ypač atidžiai patikrinkite saugos įrenginius, valdymo elementus ir jų sankabų traukles/laidus bei visus varžtų sujungimus, įsitikinkite, ar jie nepažeisti ir ar tvirtai laikosi. Prieš naudojimą pakeiskite sugedusias dalis.
- Prieš pradėdami darbą su įrenginiu pašildykite variklį.
- Baigę darbą neišjunkite variklio, kad būtų pašalinta drėgmė.

i **Darbo laikas**

Vykdykite nacionalinius/komunalinius reikalavimus, keliamus įrenginio naudojimo laikui (kreipkitės į atitinkamą kompetentingą įstaigą).

i Pozicijos duomenys

Ant įrenginio nurodytos pozicijos (pvz., į kairę, dešinę) rodo žiūrint nuo vairalazdės darbo kryptimi.

Variklio įjungimas

3 pav.

⚠ Pavojus

Prieš įjungdami variklį paleiskite sankabos išjungimo svirtį arba rankeną (1 pav., 1 ir 2 poz.).

i Nurodymas

Kai kuriuose modeliuose nėra akseleratoriaus rankenėlės, juose apsisukimų skaičius nustatomas automatiškai. Variklis dirba visuomet optimaliomis apsakomis.

- Patikrinkite kuro kiekį ir alyvos lygį, jei reikia, įpilkite kuro ir alyvos (žr. Variklio naudojimo instrukciją).

Variklio įjungimas starterio lynelio pagalba

- Nustatykite uždarymo čiaupą (10), jei yra, "ON/OPEN" padėtyje.
- Užmaukite žvakių antgalį (8) ant uždegimo žvakių.
- Akseleratoriaus rankenėlę (7), jei ji yra, nustatykite į padėtį "👉/FAST".
Prietaisuose, kuriuose nėra akseleratoriaus rankenėlės, variklio išjungimo jungiklį (11) nustatykite į padėtį "ON".
- Esant šaltam varikliui, sklendę (2) nustatykite "N/ON/CHOKE" padėtyje.
- Įkiškite uždegimo raktą (1) į spynele, nesukite jo.
- Vieną kartą paspauskite starterio mygtuką (3), o jei variklis šaltas, tai 2–7 kartus (priklausomai nuo variklio tipo, žr. variklio naudojimo instrukciją).
- Lėtai patraukite starterio lynelį (4), kol pajusite pasipriešinimą, paskui patraukite greitai ir stipriai. Paleiskite lynelį lėtai, o ne iš karto.
- Kai variklis užsiveda, sklendės rankenėlę (2) palaipsniui gražinkite į padėtį "RUN/OFF/|↑|".

Įjungimas elektrinio starterio pagalba (pagal pasirinkimą)

⚠ Elektros smūgio keliamas pavojus

Lyjant nenaudokite elektrinio starterio.

Įsitikinkite, kad elektros tiekimo linijoje yra įrengtas apsauginis automatas. Esant reikalui, iškvieskite elektriką, kuris sumontuotų atitinkamą jungiklį.

Elektriniam starteriui įjungti į elektros tinklą naudokite tik ilgintuvą (netiekiamas kartu su įrenginiu), kuris tinka naudoti po atviru dangumi ir turi apsauginį laidą, pvz., ne ilgesnį kaip 50 m:

- H07RN-F 3x1,5 mm² iki –25 °C,
- H07BQ-F 3x1,5 mm² iki –40 °C.

Prieš kiekvieną variklio įjungimą patikrinkite prailginimo laidą ir laidą/prijungimo šakutę prie variklio, įsitikinkite, kad jie nepažeisti. Paprašykite elektriko, kad jis nedelsdamas pakeistų pažeistas detales. Prietaiso su pažeistomis detalėmis niekada nejunkite elektriniu starteriu.

⚠ Dėmesio

Netinkamai prijungus elektrinį starterį, gali būti pažeistas įrenginys arba šalia jo esančiam turtui.

Įsitikinkite, kad elektros tinklas – eksploatuojamas pagal duomenis, esančius starterio techninių duomenų lentelėje (3 pav., 9 poz.), t.y. 220–230 V ir 50 Hz, – turi įrengtą atitinkamą saugiklį (mažiausiai 10 A).

- Nustatykite uždarymo čiaupą (10), jei yra, "ON/OPEN" padėtyje.
- Užmaukite žvakių antgalį (8) ant uždegimo žvakių.
- Akseleratoriaus rankenėlę (7), jei ji yra, nustatykite į padėtį "👉/FAST".
Prietaisuose, kuriuose nėra akseleratoriaus rankenėlės, variklio išjungimo jungiklį (11) nustatykite į padėtį "ON".

- Įkiškite uždegimo raktą (1) į spynele, nesukite jo.
- Ilginimo kabelį iš pradžių sujunkite su kištuku (5), paskui su lizdu.
- Esant šaltam varikliui, sklendę (2) nustatykite "N/ON/CHOKE" padėtyje.
- Vieną kartą paspauskite starterio mygtuką (3), o jei variklis šaltas, tai 2–7 kartus (priklausomai nuo variklio tipo, žr. variklio naudojimo instrukciją).
- Spauskite starterio mygtuką (6) tol (maks. 5 sek.), kol įsijungs variklis. kai spaudžiate mygtuką. Iki kito bandymo įjungti palaukite ne mažiau kaip 30 sek.
- Kai variklis užsiveda, sklendės rankenėlę (2) palaipsniui gražinkite į padėtį "RUN/OFF/|↑|".
- Iš pradžių atjunkite ilgintuvą nuo tinklo, paskui nuo elektrinio starterio.

Variklio išjungimas

3 pav.

- Norint išvengti įrenginio gedimų arba drėgmės sukeltamų problemų įjungiant variklį, prieš išjungiant variklį variklis turi veikti kelias minutes (kad išdžiūtų).
- Akseleratoriaus rankenėlę (7), jei ji yra, nustatykite į padėtį "👉/STOP".
Prietaisuose, kuriuose nėra akseleratoriaus rankenėlės, variklio išjungimo jungiklį (11) nustatykite į padėtį "OFF".
- Ištraukite paleidimo raktelį (1).
- Nustatykite uždarymo čiaupą, jei yra, "OFF/CLOSE" padėtyje.

Pavarų įjungimas

2–9 tipai

1 pav.

⚠ Dėmesio

Prieš įjungdami arba keisdami pavarą, paleiskite sankabos išjungimo svirtį (1 ir 2).

- Perjungimo svirtimi (6) pasirinkite pavarą:
 - Į priekį: "1" (lėtai) iki "5"/"6" (greitai).
 - Atbulinė pavarą: "R/R1" (lėtai) ir "R" 👉/R2" (greitai).

Išmetimo krypties ir pločio suregulavimas

8 pav.

Susižalojimo pavojus

Nenukreipkite išmetimo kanalo (3) dangčio į žmones, gyvūnus, langus, automobilius ir duris.

Išmetimo krypties suregulavimas

1 tipas

- Rankena (4) pasukite išmetimo kanalą (3) norima kryptimi.

Nurodymas:

Nenaudokite rankenos (4) įrenginio pakėlimui.

2 tipas, 3 tipas, 8 tipas, 9 tipas

- Pasukę rankeną (1 pav., 7 poz.) nustatykite išmetimo kanalą (3) norima kryptimi.

4–7 tipai

- Pasukite išmetimo vamzdį (3): paspauskite mygtuką (1 pav., 9 poz.) ir tuo pačiu metu svirtį (1 pav., 5 poz.) pajudinkite į kairę arba į dešinę.

Išmetimo pločio suregulavimas

Kuo statesnė bus nustatytas dangtis (2), tuo aukščiau ir plačiau bus išmetamas sniegas.

- Prietaisams su 2/4 padėčių svirtimi (4–9 tipas): svirtį (1 pav., 5 poz.) pastumkite į priekį, kad dangtelį (2) nustatytumėte aukščiau, ir atvirkščiai.
- Prietaisams be 2/4 padėčių svirties (1–3 tipas): atsukite sparnuotąją veržlę (1) ir, pagal poreikį, dangtelį (2) nustatykite aukščiau arba žemiau.

Darbas su įrenginiu

1 tipas

1 pav.

- Sureguliuokite sniego išmetimo kanalą (žr. skyrių "Išmetimo krypties ir pločio nustatymas").
- Įjunkite variklį (žr. "Variklio įjungimas").
- Paspauskite ir laikykite sankabos išjungimo rankeną (1); sliekas ir išmetimo turbina pradeda veikti.

- Pilnai užtraukite ir laikykite sankabos išjungimo rankeną (2) judėjimo pavarai; įrenginys juda į priekį.
- Sniego valymui tvirtai prispauskite abi rankenas (1, 2) prie valdymo rankenos ir laikykite jas.

2–9 tipai

1 pav.

- Sureguliuokite sniego išmetimo kanalą (žr. skyrių "Išmetimo krypties ir pločio nustatymas").
- Įjunkite variklį (žr. "Variklio įjungimas").
- Esant atleistai sankabos išjungimo svirtčiai (1 ir 2) perjungimo svirtimi (6) pasirinkite judėjimo į priekį režimą.
- Paspauskite ir laikykite sankabos išjungimo svirtį (1) sliekinei pavarai; sliekas ir išmetimo turbina pradeda veikti.
- Paspauskite ir laikykite sankabos išjungimo svirtį (2) judėjimo pavarai; įrenginys judės ir valys sniegą. Kol ši svirtis yra nuspaušta (pasirinktinai 3–9 tipui), sliekinės pavaros (1) sankabos svirtis lieka užfiksuota ir gali būti atleista.
- Norint perjungti pavaras, iš pradžių reikia paleisti sankabos svirtį judėjimo pavarai (2), o paskui perjungimo svirtimi (6) perjungti pavarą.

Nurodymas

Priklausomai nuo modelio, prietaisas turi laisvosios eigos svirtis (3 ir 4). Dėka to įrenginys gali būti lengviau valdomas:

- į dešinę: užtraukite dešinę tuščiosios eigos svirtį (4),
- į kairę: užtraukite kairę tuščiosios eigos svirtį (3).

Darbas ant šlaitų

Apvirsdamas įrenginys gali sužaloti

Dirbkite lėtai ir atsargiai, ypač kai keičiate judėjimo kryptį.

Veskite valytuvą aukštyn arba žemyn, o ne skersai šlaito.

Venkite kliūčių, nedirbkite greta stačių nuokalnių.

Nenaudokite įrenginio ant šlaitų, kurių nuolydis didesnis kaip 20%.

Kaip valyti sniegą

- Valykite sniegą iš karto jam iškritus; vėliau apatinis sluoksniš apledės ir apsunkins valymo darbą.
- Jei įmanoma, valykite sniegą vėjo kryptimi.
- Valykite sniegą taip, kad valomi ruožai truputį užklotų vienas kitą.

Slieko arba išmetimo kanalo užsikimšimo šalinimas

Susižalojimo pavojus

Prieš visus darbus su šiuo įrenginiu – išjunkite variklį.

– Palaukite, kol visos judančios dalys visiškai sustos; variklis privalo būti ataušęs.

– Ištraukite uždegimo raktą ir žvakių antgalį.

- Valymo įrankiu (10 pav. – pridėdamas priklausomai nuo įrenginio konstrukcijos) arba kastuvu pašalinkite užsikimšusį sniegą.

Šildomos rankenos (pagal pasirinkimą, priklausomai nuo konstrukcijos)

9 pav.

Jungiklis (8) ant prietaisų skydelio:

- I/ON = įjungtas
- 0/OFF = išjungtas

Baigus darbą nustatykite jungiklį OFF padėtyje.

Nurodymas:

Šildomos rankenos nėra pirštinių pakaitalas.

Apšvietimas (pasirinktinai priklausomai nuo modelio)

– Žibintas šviečia, kai variklis veikia.

Šoniniai žibintai "Drift Cutters" (pasirinktinai priklausomai nuo modelio)

12 pav.

– Palengvina darbus, esant ypatingai storai sniego dangai.

Ratų grandinės (pagal pasirinkimą)

Esant sunkioms oro sąlygoms gali būti naudojamos papildomos grandinės, kurias galima įsigyti specializuotoje parduotuvėje.

Transportavimas

Važiavimas

Manevruojant/važiuojant mažą atstumą.

- Įjunkite įrenginį.
- Įjunkite priekinę arba atbulinę pavarą.
- Paspauskite ir laikykite sankabos išjungimo svirtį/rankeną judėjimo pavarai.
- Atsargiai vairuokite įrenginį.

Transportavimas be nuosavo pavaros mechanizmo

Susižalojimo pavojus

Prieš transportuodami

- išjunkite variklį
- Palaukite, kol visos judančios dalys visiškai sustos; variklis privalo būti ataušęs.
- Ištraukite uždegimo raktą ir žvakių antgalį.

Dėmesio

Pažeidimai transportavimo metu

- Naudojamos transportavimo priemonės (transporto priemonė, rampa) privalo būti naudojamos pagal paskirtį (žr. priklausančias naudojimo instrukcijas).
- Prietaisą transportuokite tik tada, kai bakas tuščias.
- Gabenkite ant transporto priemonės arba joje horizontaliai pastatytą įrenginį.
- Pritvirtinkite įrenginį, kad neslystų ir neapvirstų.

Priežiūra

Susižalojimo pavojus

Prieš visus darbus su šiuo įrenginiu

- išjunkite variklį.
- Palaukite, kol visos judančios dalys visiškai sustos; variklis privalo būti ataušęs.
- Ištraukite uždegimo raktą ir žvakių antgalį.

Nurodymas

Laikykitės priežiūros nurodymų, pateiktų variklio naudojimo instrukcijoje.

Priežiūros planas

Kartą per sezoną:

Pristatykite įrenginį priežiūrai ir patikrinimui į specializuotą servisą.

Prieš kiekvieną naudojimą:

Patikrinkite alyvos lygį, jei reikia, pripilkite.

Patikrinkite sraigtinių sujungimų patvarumą, jei reikia, užveržkite juos.

Patikrinkite apsauginius įtaisus.

Prietaisai su elektriniu starteriu:

Patikrinkite laidą ir prijungimo šakutę prie variklio.

Priežiūros darbas	Po naudojimo	25 val.	50 val.	100 val.	Po sezono	Pagal poreikį
Išmetimo kanalo, slieko ir slieko korpuso valymas	•					
Alyvos keitimas ³⁾¹⁾			• ⁴⁾			
Judančių ir besisukančių dalių sutepimas					•	•
Uždegimo žvakių valymas ¹⁾		•				
Uždegimo žvakių keitimas ²⁾					•	
Oro slėgio padangose tikrinimas, jei reikia, padidinimas					•	•
Oro aušinimo sistemos ir išmetamojo vamzdžio valymas ¹⁾	•					•
2–9 tipams sutepkite varantįjį veleną ²⁾		•				
Sankabos tikrinimas, jei reikia, reguliavimas						•
Karbiuratoriaus reguliavimas servise ²⁾						•
Valančios plokštės tikrinimas, susidėvėjusių plokščių keitimas						•
Pavažų tikrinimas, susidėvėjusių pavažų porų keitimas						•
Vikšrinės grandinės tikrinimas, jei reikia, reguliavimas, netvarkingos grandinės keitimas Kuro bako kamščio keitimas. ²⁾						•

Priežiūros darbas	Po naudojimo	25 val.	50 val.	100 val.	Po sezono	Pagal poreikį
Pakeiskite bako užraktą						•
Duslintuvo keitimas servise ²⁾						•

1) Žr. "Variklio naudojimo instrukciją"

2) Šiuos darbus turi atlikti tik specializuotas servisas.

3) Alyva keičiama pirmą kartą po 5 darbo valandų (h)

4) Alyva keičiama kas 25 darbo valandas (h), kai įrenginys smarkiai apkraunamas arba aukšta aplinkos temperatūra.

Priežiūros darbai



Dėmesio

Gali būti pažeistas įrenginys

Keisdami įrenginio dalis naudokite tik originalias atsargines dalis.



Dėmesio

Keliamas pavojus aplinkai, keičiant variklio alyvą

Pakeitę alyvą, seną alyvą priduo-
kite į panaudotos alyvos surinkimo
punktą arba nugabenkite ją į utili-
zavimo įmonę.

Įrenginio valymas



Dėmesio

Nevalykite su aukšto slėgio plovimo įrenginiu

- Pastatykite įrenginį ant tvirto, lygaus ir horizontalaus pagrindo.
- Pašalinkite prilipusį purvą.
- Išplaukite įrenginį tekančiu vandeniu per išmetimo kanalą, po to palaukite, kol išdžiūs.
- Variklį valykite skudurėliu ir šepetiu.

Sutepimas

Visas besisukančias ir judančias dalis tepkite lengva alyva.

Slėgio padangose nustatymas



Dėmesio

Sprogimo pavojus!

Niekada neviršykite maksimalaus padangų slėgio, kuris sudaro 1,4 bar/20 PSI.

Rekomenduojamas slėgis padan-
gose: 1,0 mbar.

Patikrinkite ir sureguliuokite sliekinės pavaros sankabą

2A pav.

- Atleiskite sankabos svirtį/lenktą rankeną (1). Sankabos trauklė (5) neturi turėti tarpą ir būti įtempta. Kitais atvejais pakeis-
kite nustatymą (žr. "Nustatytos sankabos trauklės būklės keitimas").
- Sankabos svirtis/lenkta rankena (1) privalo visiškai nusispausti žemyn. Priešingu atveju sankabos trauklė bus pernelyg įtempta ir turės būti atpalaiduojama (žr. "Nustatytos sankabos trauklės būklės keitimas").

Papildoma kontrolė: (žr. "Darbas su įrenginiu/valdymo operacijų eiga").

- Veikiant varikliui (" ") 10 sekundžių įjunkite sliekinę pavarą.
- Paleiskite sankabos svirtį, freza-
vimo sliekas suktis nebegali.

Patikrinkite ir nustatykite pavaros sankabą

2–9 tipai

1 pav.

- (Įrenginiai su vikšrine pavarą). Nustatykite perjungimo svirtį (4 pav., 1 poz.) III pozicijoje (transportavimas).
- Nustatykite valdymo svirtį (6) didžiausio judėjimo į priekį greičio padėtyje (didžiausias skaičius).
- Paleidę sankabos išjungimo svirtį (2), stumkite į priekį įrenginį.

- Stumiant perjungimo svirtį (6) nustatykite į greičiausią atgalinę eigą "R" /R2" ir po to į greičiausią tiesioginę eigą.
- Jeigu stūmimo arba pavarų keitimo metu pajustumėte pasi-
priešinimą, tuomet atpalai-
duokite sankabos trauklę (žr. "Nustatytos sankabos trauklės būklės keitimas").
- Stumdami įrenginį paspauskite sankabos išjungimo svirtį (2). Ratai/vikšrai turi užsiblokuoti. Priešingu atveju šiek tiek atpa-
laiduokite sankabos trauklę (žr. "Nustatytos sankabos trauklės būklės keitimas").
- Jei nepavyko tinkamai nustatyti, eigą pakartokite.

Nustatytos sankabos trauklės būklės keitimas

1 tipas

2D pav.

- Sliekinės pavaros sukibimo išjungimo traukei su reguliavimo plokštele (12):
 - Įtempti: atsukite varžtą (A), reguliavimo plokštelę pastumkite atgal, ir vėl užveržkite varžtą (A).
 - Atlaisvinti: atsukite varžtą (A), reguliavimo plokštelę pastumkite į priekį ir vėl užveržkite varžtą (A).

2–9 tipai

2A pav.

- Sankabos trauklėms su regulia-
vimo mova (6):
 - Įtempimas: atleiskite veržlę (7) ir užveržkite reguliavimo mova (6)
 - Atpalaidavimas: atleiskite regula-
vimo įvorę (6) ir užveržkite
veržlę (7).

2B pav.

- Sukibimo išjungimo traukėms su apkrova mažinančia spyruokle (8):
- Prieš reguliavimą spyruoklę reikia atkabinti, po to vėl užkabinti. Sankabos trauklė yra gerai sureguliuota, kai sankabos suveikimo metu išsitempia 2–3 cm.
- Įtempimas: užsukite į viršų kontrveržlę (9).
- Atpalaidavimas: atsukite į apačią kontrveržlę (9).

2C pav.

- Sankabos trauklėms su judėjimo pavaros (10) arba sliekinės pavaros (11) reguliavimo plokštė:
- Įtempimas: atsukite varžtą (A) priklausomai nuo reguliavimo plokštės, pastumkite į apačią reguliavimo plokštę ir vėl užveržkite varžtą (A).
- Atpalaidavimas: atsukite varžtą (A) priklausomai nuo reguliavimo plokštės, pastumkite į viršų reguliavimo plokštę ir vėl užveržkite varžtą (A).

Pavarų perjungimo svirties suregulavimas

3–9 tipai

Įrenginiai su pavaros mechanizmu su trauklių ir svirčių sistema

9A pav.

- Nuimkite spyruoklinę šakutę (4) ir poveržlę (5) iš angos (7) išimkite veržlę (6).
- Paspauskite į apačią įjungimo svirtį (2), pavarų perjungimo svirtį (3) nustatykite "6" pavaros padėtyje.
- Pasukite veržlę (6) taip, kad būtų galima įdėti įvorę į tą pačią angą (7).
- Užsukite veržlę, poveržlę ir spyruoklinį kištuką.

Įrenginiai su perjungimo traukle

9B pav.

- Nustatykite pavarų perjungimo svirtį greičiausios priekinės pavaros padėtyje.

- Atleiskite varžtą (A), o laikiklį spauskite į apačią, kol bus įtempta perjungimo trauklė.
- Užveržkite varžtą (A).
- Patikrinkite, gerai suregulavote.

Nurodymas

Toks nustatymas reikalingas tik tada, kai negalima įjungti greičiausios (priekinės ar atbulinės) pavaros.

Vikšrinės grandinės reguliavimas (įrenginiai su vikšrine pavarą)

5 pav.

Vikšrinės grandinė (1) yra teisingai sureguliuota, kai ją galima ranka įspausti 10–12 mm. Esant kitokiems parametrams, ją reikia sureguliuoti:

- pastatykite įrenginį ant tvirtu horizontalaus pagrindo, kad vikšrai neliestų grunto.
- Sukite veržlę (2), kol vikšrinė grandinė bus gerai įtempta:
 - įtempimui – pagal laikrodžio rodyklę,
 - atpalaidavimui – prieš laikrodžio rodyklę.

Pjautinių varžtų keitimas

7 pav.

Su apsauginiais nukerpamaisiais kaiščiais (1) ir apsauginiais vielokaiščiais (2) sliekus (3) pritvirtinkite prie varančiojo veleno (4).

Varžtai yra sukonstruoti taip, kad jie lūžta (nusipjauna), kai sliekas užkliudo kietą daiktą; tokiu būdu išvengiama įrenginio pažeidimo. Šios dalys turi būti keičiamos tik originaliomis atsarginėmis dalimis. Atsarginių kaiščių ir apsauginių vielokaiščių rasite pasirinktinai tiekimo komplekte (W dalis).

- Pašalinkite nukirptus kaiščius ir vielokaiščius, nuvalykite ir sutepkite tvirtinimo vietą.
- Naudokite naujus nukerpamuosius kaiščius ir apsauginius vielokaiščius.

Nurodymas

Priklausomai nuo modelio, atsarginiai kaiščiai ir apsauginiai vielokaiščiai gali būti pritvirtinti prie prietaisų skydelio (11 pav.).

Valančios plokštės keitimas

6 pav.

- Išsukite varžtus (5) ir veržles (6).
- Pakeiskite valančią plokštę (4)
- Naują plokštę priveržkite prie korpuso varžtais ir veržlėmis.

Pavažų keitimas

6 pav.

- Pašalinkite veržles (2) ir varžtus (3).
- Pakeiskite pavažas (1) iš abiejų korpuso pusių.
- Sureguliuokite naujas pavažas (žr. "Pavažų reguliavimas").

Pareguliuokite vamzdžio padėties nustatymo sija

4–7 tipai

13 pav.

Pagal poreikį, kai vamzdis daugiau visiškai nesisuka, gali būti reguliuojama vamzdžio padėties nustatymo sija.

- Pašalinkite vielokaištį.
- Nustatymo sija truputį ištraukite atgal ir su vielokaiščiu įkiškite į 2 montavimo skylę.

Laikinas eksploatacijos nutraukimas

Užsiliesnoję kuro garai kelia sprogimo pavojų

Prieš nutraukdami įrenginio eksploataciją, išpilkite kuro likučius į atitinkamą tarą po atviru dangumi (žr. "Variklio naudojimo instrukcija").

Nenaudojant įrenginio daugiau kaip mėnesį, pvz., pasibaigus sezonui:

- paruoškite variklį (žr. "Variklio naudojimo instrukcija").
- Įrenginio valymas.
- apsaugai nuo korozijos nuvalykite visas metalines dalis išteptu skudurėliu arba apdorokite tepaliniu purškimu.
- Laikykite įrenginį švarioje sausose vietoje.

Garantija

Kiekvienoje šalyje galioja mūsų bendrovės arba importuotojo prisiimti garantiniai įsipareigojimai. Mes pašalinsime Jūsų įrenginio gedimus garantijos tvarka, jeigu gedimų priežastis buvo medžiagos arba gamybos trūkumai. Garantijos klausimais kreipkitės į mūsų pardavėją arba artimiausią atstovybę.

Informacija apie variklį

Variklio gamintojas atsako už problemas, susijusias su variklio našumu, galios matavimu, techniniais duomenimis, garantiniais įsipareigojimais ir aptarnavimu. Išsamesnė informacija pateikta variklio gamintojo atskirai tiekiamoje savininko/naudotojo žinyne.

Gedimų šalinimas



Susižalojimo pavojus dėl netyčia įjungto įrenginio

Prieš visus darbus su šiuo įrenginiu – išjunkite variklį.
– Palaukite, kol visos judančios dalys visiškai sustos; variklis privalo būti ataušęs.
– Ištraukite uždegimo raktą ir žvakių antgalį.



Dėmesio

Įrenginio naudojimo metu atsiradusių gedimų priežastys iš dalies yra paprastos, todėl jas galite pašalinti savarankiškai. Kilus abejonėms ir esant nurodymui kreipkitės į specializuotą servisą. Sudėtingus remonto darbus turi atlikti tik specializuotas servisas naudojant tik originalias atsargines dalis.

Gedimas	Galimos priežastys	Šalinimo būdas
Neįsijungia variklis	Tuščias kuro bakas. Išsikvėpęs kuras.	Įpilkite kurą Po atviru dangumi išpilkite išsikvėpusį kurą į tinkamą tarą ¹), į baką įpilkite švarų šviežią kurą. Užsikimšusi vėdinimo skylė bako dangtyje.
	Šaltas variklis, sklendės rankenėlė nenustatyta padėtyje "N/ON/CHOKE".	Sklendės rankenėlę nustatyti padėtyje "N/ON/CHOKE".
	Akseleratoriaus rankenėlė nenustatyta padėtyje "👉/FAST".	Akseleratoriaus rankenėlę nustatyti padėtyje "👉/FAST".
	Variklio išjungimo jungiklis (prietaisuose be akseleratoriaus rankenėlės) nenustatytas į padėtį "ON".	Variklio išjungimo jungiklį nustatykite į padėtį "ON".
	Neužmautas uždegimo žvakių antgalis.	Užmauti antgalį ant žvakių
	Užsiteršusi arba sugedusi uždegimo žvakė.	Išvalyti uždegimo žvakę ¹). Leiskite pakeisti pažeistas uždegimo žvakes ²).
	Perpildytas karbiuratorius.	Sklendės rankenėlę nustatyti "RUN/OFF/ " padėtyje ir įjungti variklį.
	Neįjungtas pagalbinis įtaisas varikliui paleisti.	Įjunkite pagalbinį įtaisą varikliui paleisti.

Gedimas	Galimos priežastys	Šalinimo būdas
Nereguliariai veikia variklis (dirbti su pertrūkiais).	Sklendės rankenėlę nustatyti padėtyje "N/ON/CHOKE".	Sklendės rankenėlę nustatyti "RUN/OFF/ " padėtyje.
	Netvarkingai užmautas antgalis.	Patikimai užmauti uždegimo žvakės antgalį.
	Išsikvėpęs kuras. Kuro sistemoje yra vandens ar teršalų.	Po atviru dangumi išpilkite išsikvėpusį kurą į tinkamą tarą ¹⁾ , į baką įpilkite švarų šviežią kurą. Užsikimšusi vėdinimo skylė bako dangtyje.
	Išvalyti bako dangtį ir vėdinimo skylę.	Užsiteršęs oro filtras.
Įrenginys nevalo sniego.	Nusipjovę pjautiniai varžtai.	Pakeisti pjautinius varžtus (žr. "Pjautinių varžtų keitimas").
	Užsikimšęs sliekas arba išmetimo kanalas.	Išjungti variklį, ištraukti žvakių antgalį, pašalinti užsikimšimą Neteisingai sureguliuota sankabos trauklė sliekinei pavarai.
	Neteisingai sureguliuota sankabos trauklė sliekinei pavarai.	Sureguliuoti sankabos trauklę (žr. "Sankabos sliekinei pavarai sureguliojimas").
	Atpalaiduotas arba suplyšęs trapecinis diržas.	Įtempti atpalaiduotą trapecinį diržą ²⁾ . Pakeisti suplyšusį diržą ²⁾ .
Įrenginys nevažiuoja.	Neteisingai sureguliuota sankabos trauklė judėjimo pavarai (2–9 tipai).	Sureguliuoti sankabos trauklę (žr. "Sankabos judėjimo pavarai sureguliojimas").
	Atpalaiduotas arba suplyšęs trapecinis diržas.	Įtempti atpalaiduotą trapecinį diržą ²⁾ . Pakeisti suplyšusį diržą ²⁾ .
	Suplyšusi frikcinio disko guma.	Pakeisti gumą ²⁾ .
Per smarki vibracija.	Neužveržtos dalys arba pažeistas sliekas.	Nedelsiant išjungti variklį, ištraukti žvakės antgalį. Užveržti atpalaiduotus varžtus ir veržles. Sutaisyti pažeistą slieką ²⁾ .
Sunkiai perjungiamos pavaros (2–9 tipai).	Neteisingai sureguliuota sankabos trauklė judėjimo pavarai.	Sureguliuoti sankabos trauklę (žr. "Sankabos judėjimo pavarai sureguliojimas").
	Neteisingai sureguliuota perjungimo svirtis (3–9 tipai).	Nustatykite droselio svirtį (žr. "Perjungimo svirties nustatymas").

¹⁾ "Žr. variklio naudojimo instrukciją"

²⁾ Šiuos darbus turi atlikti tik specializuotas servisas.

Satura rādītājs

Jūsu drošībai	68
Izpakošana un montāža	69
Pirms pirmās ekspluatācijas	70
Nostādīšanas darbi pirms katras ekspluatācijas	70
Vadība	70
Transportēšana	73
Apkope	73
Ekspluatācijas pabeigšana	76
Garantija	76
Informācija par motoru	76
Palīdzība bojājumu gadījumos	76

Firmas plāksnītes dati

Šie dati ir ļoti svarīgi vēlākajai iekārtas rezerves daļu pasūtījuma identifikācijai un servisa dienestam.

Firmas plāksnīte atrodas motora tuvumā.

Atzīmējiet visus Jūsu ierīces datus uz firmas plāksnītes zemāk norādītajā vietā.

Šos un citus Jūsu ierīces datus Jūs atradīsiet atsevišķā CE atbilstības deklarācijā, kura ir šīs lietošanas pamācības sastāvdaļa.

Šajā lietošanas pamācībā tiek aprakstīti dažādi modeļi.

Modeļi tiek apzīmēti kā tipi – 1. līdz 9. sk. ierīču pārskatu, kas norādīts uz priekšējām atlokamām lapām).

Grafiskie attēlojumi var nedaudz atšķirties no iegādātās ierīces.

**Jūsu drošībai****Ierīces pareiza izmantošana**

Šī ierīce ir paredzēta izmantošanai tikai

- kā gliemežrotora sniega tīrītājs piemājas nostiprinātu ceļu un laukumu tīrīšanai no sniega,
- atbilstoši šajā lietošanas pamācībā sniegtajam aprakstam un drošības tehnikas noteikumiem.

Jebkura ārpus šiem noteikumiem izejoša izmantošana ir noteikumiem neatbilstoša.

Noteikumiem neatbilstošas izmantošanas gadījumā garantijas prasības tiek dzēstas un no ražotāja puses tiek noraidīta jebkura atbildība.

Ierīces izmantotājs ir atbildīgs par izdarītajiem zaudējumiem trešajām personām un viņu īpašumam.

Ražotāja atbildība tiek izslēgta, ja ierīces izmaiņas tiek veiktas pašrocīgi un tā rezultātā ir radušies bojājumi.

Vispārēji drošības tehnikas noteikumi

Pirms ierīces pirmās izmantošanas, Jūs, kā ierīces izmantotājs, rūpīgi izlasiet šo lietošanas pamācību. Rīkojieties, ievērojiet šos noteikumus, un saglabājiet tos vēlākai izmantošanai vai iespējama ierīces nodošanai citas personas rīcībā.

Nekad neatļaujiet bērniem, kuri ir jaunāki par 16 gadiem, izmantot šo ierīci (Vietējos noteikumus var būt noteikts lietotāju minimālais vecums).

Šī ierīce nav paredzēta izmantošanai personām (tai skaitā arī bērniem) ar ierobežotām fiziskām, sensoriskām vai psihiskām īpašībām vai nepietiekamu pieredzi un/vai zināšanām, tas pieļaujams vienīgi tai gadījumā, ja tie atrodas par viņu drošību atbildīgas personas uzraudzībā vai ir saņēmuši no šīs personas norādījumus par ierīces izmantošanu.

Bērniem ir nepieciešama uzraudzība, lai pārlicinātos, ka viņi šo ierīci neizmanto rotaļām.

Ievērojiet, lai personas, īpaši bērni un mājdzīvnieki, neatrastos bīstamības zonas tuvumā. Ievērojiet atbilstošos vietējos noteikumus, vadot ierīci sabiedriskajās ielās un ceļos.

Netransportējiet ar ierīci cilvēkus. Darbiniet ierīci tikai ražotāja noteiktajā un piegādātajā tehniskajā stāvoklī.

Nekad neizmainiet rūpnīcā iepriekš noregulētos motora nostādījumus.

Darba laikā nēsājiet cimdu, dzirdes aizsargu, aizsargbrilles un cieši pieguļošu ziemas apģērbu, kā arī apavus ar rievotu zoli.

Nekad neuzpildiet degvielu slēgtās telpās, motoram darbojoties, vai ja motors ir sakarsis.

Ievērojiet, lai ķermeņa daļas vai apģērbs neatrastos ierīces rotējošo vai sakarsušo detaļu tuvumā.

Izslēdziet motoru, izvelciet aizdedzes atslēgu un aizdedzes sveces spraudni, ja

- ar ierīci darbs netiek veikts,
- ierīce tiek nolikta vai
- tiek veikti ierīces noregulēšanas, apkopes vai remontdarbi.

Ļaujiet motoram atdzist, pirms ierīces novietošanas slēgtās telpās.

Novietojiet ierīci un degvielu drošā vietā

- tālu no atklātas uguns avotiem (dzirkstelēm, liesmām),
- bērniem nepieejamās vietās.

Rezerves daļām un aprīkojumam jāatbilst ražotāja noteiktajām prasībām.

Tādēļ izmantojiet tikai oriģinālās rezerves daļas un oriģinālaprīkojumu, vai arī ražotāja atļautās rezerves daļas vai aprīkojuma detaļas. Nomainiet bojātu izplūdes cauruli, tvertni vai tvertnes vāku. Ierīces remontdarbus uzticiet tikai specializētai darbnīcai.

Drošības ierīces

1. attēls

Drošības ierīces kalpo Jūsu aizsardzībai un tām vienmēr jādarbojas.

Nedrīkst veikt drošības ierīču konstrukcijas izmaiņas, mani-
pulēt to darbību, vai noņemt.

Sajūga apskava (1)

1. tips

Ja ar ierīci strādājošā persona šo apskavu atlaiž, tad izslēdzas gliemežpiedziņa.

Strādājot ar 1. tipu, vienlaicīgi apstājas arī ierīce.

Gliemežpiedziņas sajūga svira (1)

2. līdz 9. tips

Gliemežpiedziņa izslēdzas, ja ar ierīci strādājošā persona atlaiž šo sajūga sviru. Šo sviru var aretēt nopiestā stāvoklī (3. līdz 9. tipa aprīkojums), ja ierīces izmantotājs spiež un stingri tur braukšanas piedziņas sajūga sviru (2).

Ja svira (2) tiek atlaista, abas sviras atlec atpakaļ; braukšanas un gliemežpiedziņa izslēdzas automātiski.

Braukšanas piedziņas sajūga svira/apskava (2)

1. līdz 9. tips

Braukšanas piedziņa izslēdzas, ja ar ierīci strādājošā persona atlaiž šo sajūga sviru/apskavu.

Izsviedējahtas aizsargrežģis

Aizsargrežģis novērš rokas iekļūšanu izsviedējahtā.

Izmetējvāks

9. attēls

Izmetējvāks (2) aizsargā no traumām, kuras izraisa atsviesti priekšmeti.

Uz ierīces attēlotie simboli

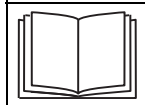
Uz ierīces dažādās vietās atrodas drošības un brīdinājuma norādījumi, kuri attēloti ar simboliem vai piktogrammām.

Simboliem ir sekojoša nozīme:



Uzmanību!

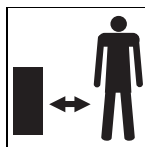
Pirms ekspluatācijas izlasiet lietošanas pamācību!



Apdeguma traumu bīstamība! Ievērojiet pietiekamu attālumu no ierīces sakarsušajām detaļām.



Nēsājiet acu un sejas aizsargu!



Nepiederošas personas nedrīkst atrasties bīstamības zonā!



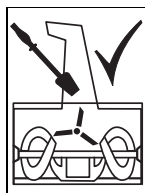
Traumu bīstamība, izmetot sniegu vai cietus priekšmetus!



Traumu bīstamība, kuras var izraisīt rotējošās detaļas. Ievērojiet!



Lai rokas un kājas neatrastos rotējošo detaļu tuvumā. Nogaidiet, līdz visas rotējošās detaļas apstājas.

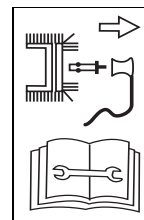


Tīriet izsviedējahtu tikai ar tīrīšanas instrumentu.



Sprādziena bīstamība!

Nekādā gadījumā nepārsniedziet maksimālo 1,4 bāru/20 PSI riepu spiedienu.



Pirms jebkuru darbu uzsākšanas, piem., noregulēšanas, tīrīšanas, pārbaudes utt., izslēdziet ierīci un atvienojiet aizdedzes sveces spraudni!

Vienmēr saglabājiet šos simbolus uz ierīces salasāmā stāvoklī.

Lietošanas pamācībā norādītie simboli

Šajā lietošanas pamācībā ir izmantoti simboli, kuri norāda bīstamību vai svarīgus norādījumus. Tālāk tiek paskaidrota šo simbolu nozīme:

⚠ Bīstamība

Jums tiek norādīta bīstamība, kura saistīta ar aprakstīto darbību, kura apdraud personu drošību.

⚠ Uzmanību

Jums tiek norādīta bīstamība, kura saistīta ar aprakstīto darbību, kuras rezultātā var rasties ierīces bojājumi.

i Norādījums

Ar šo simbolu tiek apzīmēta svarīga informācija un padomi par ierīces pareizu lietošanu.

Izpakošana un montāža

Lietošanas pamācības beigās vai pielikuma lapā ir attēlota ierīces montāža attēlos.

i Norādījums par likvidēšanu

Atlikušo iepakojumu, vecas ierīces utt., likvidējiet atbilstoši vietējiem noteikumiem.

Pirms pirmās ekspluatācijas

⚠ **Uzmanību!**

Obligāti pārbaudiet eļļas līmeni, ja nepieciešams, uzpildiet/papildiniet ar eļļu (sk. „Motora lietošanas pamācība”).

- (1. līdz 9. tips) Pārbaudiet drošības aprīkojuma, vadības elementu un pie tiem piederošās sajūga troses/kabeļu, kā arī skrūvsavienojumu bojājumus un stingru sēžu. Pirms ekspluatācijas nomainiet bojātās detaļas.
- (1. līdz 9. tips) Transportēšanas iemeslu dēļ riepām var būt lielāks spiediens. Pārbaudiet riepu spiedienu, ja nepieciešams, noregulējiet. Ieteicamais riepu spiediens: 1 bārs.
- (2. līdz 9. tips) Pārbaudiet braukšanas un gliemežpiedziņas sajūgu (sk. „Apkope”).
- (3. līdz 9. tips) Pārbaudiet vadības sviru (sk. „Apkope”).
- (1. tips) Gliemežpiedziņas sajūga pārbaude (sk. „Apkope”).

Nostādīšanas darbi pirms katras ekspluatācijas

⚠ **Traumu bīstamība**

Pirms visiem ierīces apkopes darbiem

- Izslēdziet motoru.
- Nogaidiet, līdz visu kustīgo detaļu darbība pilnīgi apstājas; motoram jābūt atdzēsētam.
- Izvelciet aizdedzes atslēgu un aizdedzes sveces spraudni.

ierīces nostādīšana atbilstoši sniega un zemes virsmas apstākļiem

Darba stāvokļa nostādīšana (ierīces ar kāpurķēžu piedziņu)

4. attēls

- Izvēlieties ar pārslēdzējsviru (1) piemērotu pozīciju:
 - I pozīcija: Smaga un sasaluša sniega gadījumā. Gliemezis tiek piespiests pie zemes.

- II pozīcija: Normālos sniega apstākļos.
- III pozīcija: Nelīdzenu ceļu tīrīšanai vai ierīces transportēšanai. Gliemeža attālums no zemes ir lielāks.

Šasijas slēpju nostādīšana

6. attēls

Ar šasijas slēpju palīdzību (1) var noregulēt atstatumu starp zemi un tīrītājplati (4) tā, ka zemes virsmas daļas (piem., zeme vai akmeņi) nevar tikt ietvertas.

- (Ierīces ar kāpurķēžu piedziņu) Nostādiēt nostādīšanas sviru (4. attēls, 1. pozīcija) II pozīcijā.
- Atlaidiet ierīces abās pusēs uzgriežņus (2).
- Nostādiēt šasijas slēpes atkarībā no zemes virsmas:
 - zemāk, ja ceļš ir nelīdzens vai nenostiprināts,
 - augstāk, ja ceļš ir līdzens.
- Nostipriniet ar uzgriežņiem (2) šasijas slēpes tā, lai tās vienmērīgi no apakšas saskaras ar zemes virsmu.

Uzpilde un eļļas līmeņa pārbaude

⚠ **Uguns un sprādzienbīstamība**

Uzpildiet ierīci tikai zem klajas debess un tikai tad, ja motors ir atdzisis.

Uzpildes laikā nesmēķējiet.

Nekad neuzpildiet līdz galam.

Ja degviela pārlīst, tad pirms ieslēgšanas ļaujiet pārlīkušajai degvielai pilnīgi iztvaikot.

Uzglabājiet degvielu tikai degvielai piemērotās un paredzētās tvertnēs.

Neizmantojiet E85 specifikācijas degvielu.

Ievērojiet arī norādījumus motora lietošanas pamācībā.

- Pārbaudiet eļļas līmeni, ja nepieciešams, uzpildiet (sk. „Motora lietošanas pamācība”).
- Uzpildiet degvielu (šķirne, vadoties pēc norādījumiem Motora lietošanas pamācībā un noslaukiet degvielas pārpalikumus.

Vadība

⚠ **Traumu bīstamība**

Ievērojiet, lai personas, īpaši bērni un mājdzīvnieki, neatrastos bīstamības zonas tuvumā.

Darbiniet ierīci tikai tad, ja tā ir nevainojamā un drošā stāvoklī.

Vienmēr jāievēro noteikto vadroktūra drošības attālumu attiecībā uz darbībā esošo instrumentu.

Pārbaudiet darba iecirkni, kurā būs jāstrādā ar ierīci, un novāciet visus priekšmetus, kurus ierīce varētu satvert un aizmest.

Strādājiet tikai pietiekamā apgaismojumā.

Virziet ierīci tikai soļošanas tempā.

Strādājiet lēni un uzmanīgi, īpaši uz nelīdzeniem vai nenostiprinātiem ceļiem, vai arī braucot atpakaļ.

Nostādiēt attālumu starp gliemeža korpusu un zemes virsmu tā, lai ierīcē neiekļūtu svešķermeņi (piem., akmeņi).

⚠ **Noslāpšanas bīstamība ar tvana gāzi.**

Iekšdedzes motoru drīkst darbināt tikai zem klajas debess.

⚠ **Degšanas bīstamība**

Ievērojiet, lai motors un izplūdes caurule būtu vienmēr tīra un bez izplūstošās eļļas.

⚠ **Uzmanību**

iespējamie ierīces bojājumi

- Ja ierīce saskaras ar svešķermeņiem (piem., akmeņiem) vai izraisās pārmērīga vibrācija, tad izslēdziet ierīci un pārbaudiet tās darbības traucējumus. Pirms ierīces izmantošanas no jauna novērsiet konstatētos traucējumus.
- Strādājiet tikai ar tādu ierīci, kuras tehniskais stāvoklis ir nevainojams. Pirms katras ekspluatācijas veiciet vizuālu pārbaudi. Īpašu vērību pievērsiet drošības aprīkojuma, vadības elementu un pie tiem piederošās sajūga troses/kabeļu, kā arī

skrūvsavienojumu bojājumu un stingras sēžas kontrolei.

Pirms ekspluatācijas nomainiet bojātās detaļas.

- Pirms ierīces izmantošanas ļaujiet motoram sasilt.
- Pēc darba pabeigšanas, mitruma novēršanai, ļaujiet motoram dažas minūtes darboties.

i Darbināšanas laiks

Attiecībā uz darbināšanas laiku ievērojiet nacionālos/vietējos noteikumus (ja nepieciešams, griezieties iestādē, kura nodarbojas ar šo jautājumu risināšanu).

i Norādījumi par detaļu izvietojumu

Ja lietošanas pamācībā tiek norādīts detaļu izvietojums (piem., pa labi, pa kreisi), tad tas nozīmē: vienmēr skatoties no iedarbināšanas kloķa ierīces darba virzienā.

Motora palaišana

3. attēls

⚠ Bīstamība

Pirms palaišanas atlaidiet sajūga sviru vai sajūga apskavu (1. attēls, 1. un 2. poz.).


i Norādījums

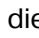
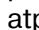
Dažos modeļos nav akseleratora sviras un apgriezīgu skaits tiek nostādīts automātiski.

Motors vienmēr darbojas ar optimālu apgriezīgu skaitu.

- Pārbaudiet benzīna tvertnes saturu un eļļas līmeni, ja nepieciešams, papildiniet ar eļļu vai uzpildiet degvielu (sk. „Motora lietošanas pamācība“).

Palaišana ar startera trosi

- Ja ir, nostādiet noslēdzošo krānu (10) uz „ON/OPEN“.
- Uzspraudiet aizdedzes sveces spraudni (8) uz aizdedzes sveces.
- Ja ir, nostādiet akseleratora sviru (7) uz „/FAST“. Ierīcēs bez akseleratora sviras nostādiet motora aptures slēdzi (11) uz „ON“.

- Palaižot aukstā stāvoklī, nostādiet droseli (2) uz „/ON/CHOKE“.
- Iesparaudiet aizdedzes atslēgu (1) aizdedzes slēdzenē, bet negrieziet.
- Vienu reizi nospiediet sūknīša pogu (3), ja motors ir auksts, tad 2 līdz 7 reizes (atkarībā no motora tipa – sk. „Motora lietošanas pamācība“).
- Lēni velciet startera trosi (4) līdz jūtamai pretestībai, tad ātri un spēcīgi velciet. Neļaujiet startera trosi ātri atgriezties, bet lēni atlaidiet atpakaļ.
- Ja motors darbojas, pakāpeniski nostādiet droseli (2) atpakaļ uz „“.

Palaišana ar elektrostarteri (papildaprīkojums)

⚠ Elektrotraumu bīstamība

Lietainā laikā neizmantojiet elektropalaides mehānismu. Pārbaudiet, vai tīkls ir aprīkots ar noplūdes strāvas automātisko aizsargslēdzi.

Atbilstošā slēdža nepieciešamo iebūvi drīkst veikt tikai speciāli apmācīts elektromehāniķis.

Elektrostartera pieslēgšanai pie tīkla izmantojiet tikai tādus pagarinājuma kabeļus (neietilpst piegādes komplekta sastāvā), kurus atļauts izmantot zem klajas debess, piem., līdz maks. 50 m garumam:

- H07RN-F 3x1,5 mm² līdz –25 °C,
- H07RQ-F 3x1,5 mm² līdz –40 °C.

Pirms katras motora palaides pārbaudiet pagarinājuma kabeļa un motora kabeļa/pieslēguma kontaktdakšas bojājumus. Bojāto detaļu nomainītu nekavējoties uzticiet elektroiekārtu speciālistam. Ja detaļas ir bojātas, ierīci nekādā gadījumā nedrīkst palaist ar elektrostarteri.


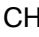
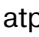
⚠ Uzmanību

Neprasmīgi pieslēdzot elektrostarteri, var tikt izraisīti ierīces bojājumi, kā arī apkārtnes, kurā tā atrodas, materiālie zaudējumi.

Pārliecinieties, vai tīkls

– tiek izmantots atbilstoši startera firmas plāksnītes datiem (3. attēls, 9. poz.) ar 220–230 V un 50 Hz,

– ir nodrošināts ar atbilstošu (vismaz 10 A) drošinātāju.

- Ja ir, nostādiet noslēdzošo krānu (10) uz „ON/OPEN“.
- Uzspraudiet aizdedzes sveces spraudni (8) uz aizdedzes sveces.
- Ja ir, nostādiet akseleratora sviru (7) uz „/FAST“. Ierīcēs bez akseleratora sviras nostādiet motora aptures slēdzi (11) uz „ON“.
- Iesparaudiet aizdedzes atslēgu (1) aizdedzes slēdzenē, bet negrieziet.
- Vispirms savienojiet pagarinājuma kabeli ar kontaktdakšu (5), un tad ar tīkla kontaktligzdu.
- Palaižot aukstā stāvoklī, nostādiet droseli (2) uz „/ON/CHOKE“.
- Vienu reizi nospiediet sūknīša pogu (3), ja motors ir auksts, tad 2 līdz 7 reizes (atkarībā no motora tipa – sk. „Motora lietošanas pamācība“).
- Tik ilgi spiediet startera pogu (6) (maks. 5 sek.), līdz motors tiek palaists. Pirms jauna palaišanas mēģinājuma nogaidiet vismaz 30 sek.
- Ja motors darbojas, pakāpeniski nostādiet droseli (2) atpakaļ uz „“.
- Vispirms atvienojiet pagarinājuma kabeli no tīkla un tad no elektrostartera.

Motora apstādināšana

3. attēls

- Lai izvairītos no ierīces bojājumiem vai arī no palaišanas problēmām, kuras saistītas ar mitrumu, pirms motora izslēgšanas ļaujiet tam dažas minūtes darboties (lai izžūtu).

- Ja ir, nostādiet akselelators sviru (7) uz „STOP”.
- ierīcēs bez akselelators sviras nostādiet motora aptures slēdzi (11) uz „OFF”.
- Izvelciet aizdedzes atslēgu (1).
- Nostādiet noslēdzošo krānu (10), ja ir, uz „OFF/CLOSE”.

Ātruma nostādīšana

2. līdz 9. tips

1. attēls

Uzmanību

Atlaidiet sajūga sviru (1 un 2) pirms ātruma izvēles vai maiņas.

- Izvēlieties ātrumu ar vadības sviru (6):
- Uz priekšu: „1” (lēni) | līdz „5”/„6” (ātri).
- Atpakaļgaitā: „R/R1” (lēni) un „R”/„R2” (ātri).

Metiena virziena un attāluma nostādīšana

8. attēls

Traumu bīstamība

Nenostādiet izsviedējahtas (3) vārstu (2) personu, dzīvnieku, logu, automašīnu un durvju virzienā.

Metiena virziena nostādīšana

1. tips

- Grieziet izmetējahtu (3) ar rokturi (4) nepieciešamajā virzienā.

Norādījums:

Neizmantojiet rokturi (4) ierīces pacelšanai.

2, 3, 8, 9 tips

- Pagriežot kloķi (1. attēls, 7. poz.), nostādiet izmetējahtu (3) nepieciešamajā pozīcijā.

4. līdz 7. tips

- Izsviedējahtas (3) pagriešana: Nospiediet pogu (1. attēls, 9. poz.) un vienlaicīgi kustīniet sviru (1. attēls, 5. poz.) pa labi vai pa kreisi.

Metiena attāluma nostādīšana

Jo stāvāks ir vārsta (2) noregulējums, jo augstāk un tālāk sniegs tiks izmests.

- Ierīcēs ar 2/4 ceļu sviru (4. līdz 9. tips): Spiediet sviru (1. attēls, 5. poz.) uz priekšu, lai nostādītu augstāk vāku (2) un otrādi.
- Ierīcēs bez 2/4 ceļu sviras (1.–3. tips): Atlaidiet spārmuzgriezni (1) un pēc nepieciešamības nostādiet vāku (2) augstāk vai zemāk.

Darbs ar ierīci

1. tips

1. attēls

- Nostādiet izsviedējahtu (sk. „Metiena virziena un attāluma nostādīšana”).
- Palaidiet motoru (sk. „Motora palaišana”).
- Nospiediet sajūga apskavu (1) un stingri turiet; tiek iedarbināts gliemezis un izmetējturbīna.
- Pievelciet līdz galam braukšanas piedziņas sajūga apskavu (2) un stingri turiet; ierīce brauc uz priekšu.
- Sniega novākšanai stingri spiediet abas apskavas (1, 2) pret vadrokturi (8) un stingri turiet.

2. līdz 9. tips

1. attēls

- Nostādiet izsviedējahtu (sk. „Metiena virziena un attāluma nostādīšana”).
- Palaidiet motoru (sk. „Motora palaišana”).
- Atlaižot sajūga sviru (1 un 2) izvēlieties ar ieslēgšanas sviru (6) gaitu uz priekšu.
- Nospiediet gliemežpiedziņas sajūga sviru (1) un stingri turiet; gliemezis un izmetējturbīna tiek iedarbināta.
- Nospiediet braukšanas piedziņas sajūga sviru (2) un stingri turiet; ierīce brauc un novāc sniegu. Kamēr šī svira ir nospiesta (3, līdz 9. tipa aprīkojums), tad sajūga svira paliek aretēta gliemežpiedziņai (1) un to var atlaist.
- Ātruma maiņai vispirms atlaidiet braukšanas piedziņas sajūga sviru (2) un tad nomainiet ātrumu ar ieslēgšanas sviru (6).

Norādījums

Atkarībā no modeļa ierīce ir aprīkota ar brīvkustības svirām (3 un 4). Ar to palīdzību ierīci var labāk stūrēt:

- pa labi: pavelciet labo brīvkustības sviru (4)
- pa kreisi: pavelciet kreiso brīvkustības sviru (3).

Darbs nogāzēs

Traumu bīstamība apgāžoties

Strādājiet lēni un uzmanīgi, īpaši mainot braukšanas virzienu.

Vadiet ierīci pret nogāzi tikai uz augšu un uz leju, nekad nebrauciet šķērsām pret nogāzi. Pievērsiet uzmanību šķēršļiem, nestrādājiet stāvu nogāžu tuvumā. Neizmantojiet ierīci nogāzēs, kuru slīpums pārsniedz 20%.

Sniega novākšanas padomi

- Novāciet sniegu uzreiz pēc snigšanas; vēlāk apakšējais slānis sasalst un apgrūtina novākšanas darbus.
- Ja iespējams, novāciet sniegu vēja virzienā.
- Novāciet sniegu tā, lai novāktās pēdas nedaudz pārsegtos.

Gliemeža vai izsviedējahtas aizsprostojumu novēršana

Traumu bīstamība

Pirms visiem ierīces apkopes darbiem

- Izslēdziet motoru.
- Nogaidiet, līdz visu kustīgo detaļu darbība pilnīgi apstājas; motoram jābūt atdzesētam.
- Izvelciet aizdedzes atslēgu un aizdedzes sveces spraudni.
- Ar tīrīšanas instrumentu (10. attēls – tiek pievienots atkarībā no ierīces konstrukcijas) vai ar lāpstu novērsiet aizsprostojumu.

Apsildāmie rokturi (papildaprīkojums atkarībā no modeļa)

9. attēls

Armatūras paneļa slēdzis (8):

- I/ON = ieslēgts
- 0/OFF = izslēgts

Pēc darba beigām nostādiet slēdzi uz OFF.

Norādījums:

Apsildāmie rokturi neaizvieto cimdus.

Gaisma (papildaprīkojumā atkarībā no konstrukcijas)

- Lukturis deg, motoram darbojoties.

Sānu lukturis „Drift Cutters“ (papildaprīkojumā atkarībā no konstrukcijas).

12. attēls

- Atvieglo darbu īpaši smagos sniega apstākļos.

Sniega ķēdes (papildaprīkojums)

Īpaši nelabvēlīgos laika apstākļos sniega ķēdes var iegādāties specializētajā veikalā un izmantot.

Transportēšana

Braukšana

Manevrēšanai/īsu distanču veikšanai

- Palaidiet ierīci.
- Izvēlējies braukšanu uz priekšu vai atpakaļgaitu.
- Nospiediet braukšanas pedziņas sajūga sviru/apskavu un stingri turiet.
- Uzmanīgi brauciet ar ierīci.

Transportēšana bez pedziņas

Traumu bīstamība

Pirms transportēšanas

- Izslēdziet motoru.
- Nogaidiet, līdz visu kustīgo detaļu darbība pilnīgi apstājas; motoram jābūt atdzesētam.
- Izvelciet aizdedzes atslēgu un aizdedzes sveces spraudni.

Uzmanību

Transportēšanas bojājumi

- Izmantojamos transporta līdzekļus (piem., transportēšanas automobili, iekraušanas platformu un taml.) jāizmanto saskaņā ar noteikumiem (sk. atbilstošo lietošanas pamācību).
- Transportējiet ierīci tikai ar iztukšotu degvielas tvertni.
- Transportējiet ierīci uz transporta līdzekļa vai transporta līdzeklī horizontālā stāvoklī.
- Nodrošiniet ierīci pret norīpošanu vai noslīdēšanu.

Apkope

Traumu bīstamība

Pirms visiem ierīces apkopes darbiem

- Izslēdziet motoru.
- Nogaidiet, līdz visu kustīgo detaļu darbība pilnīgi apstājas; motoram jābūt atdzesētam.
- Izvelciet aizdedzes atslēgu un aizdedzes sveces spraudni.

Norādījums

Ievērojiet Motora lietošanas pamācība sniegtos norādījumus par apkopi.

Apkopes plāns

Reizi sezonā:

Pārbaudiet un veiciet ierīces apkopi specializētajā darbnīcā.

Pirms katras ekspluatācijas:

Pārbaudiet eļļas līmeni, ja nepieciešams uzpildiet.

Pārbaudiet skrūvsavienojumu stingrību, ja nepieciešams, pievelciet.

Pārbaudiet drošības aprīkojumu. Ierīcēs ar elektropalaides mehānismu: Kontrolējiet kabeli un motora pieslēguma kontaktdakšu.

Apkopes darbs	Pēc ekspluatācijas	25 h	50 h	100 h	pēc sezonas	pēc nepieciešamības
Izsviedējšahtas, gliemeža un gliemeža korpusa tīrīšana	•					
Eļļas nomaiņa ³⁾¹⁾			• ⁴⁾			
Kustīgo un rotējošo detaļu eļļošana					•	•
Aizdedzes sveču tīrīšana ¹⁾		•				
Aizdedzes sveču nomaiņa ²⁾					•	
Riepu spiediena pārbaude, ja nepieciešams, paaugstināšana					•	•

Apkopes darbs	Pēc ekspluatācijas	25 h	50 h	100 h	pēc sezonas	pēc nepieciešamības
Gaisdzese sistēmas un izplūdes caurules tīrīšana ¹⁾	•					•
Eļļojiet 2. līdz 9. tipa piedziņas vārpstu ²⁾		•				
Sajūga nostādījumu pārbaude, ja nepieciešams, noregulēšana						•
Karburatora noregulējumu pārbaude ²⁾						•
Tīrītājplates pārbaude, nolietotas tīrītājplates nomaiņa						•
Šasijas slēpju pārbaude, nolietotu šasijas slēpju nomaiņa						•
Kāpurķēdes pārbaude, ja nepieciešams, noregulēšana. Nolietotas kāpurķēdes nomaiņa. ²⁾						•
Degvielas tvertnes vāka nomaiņa						•
Trokšņu slāpētāja nomaiņa ²⁾						•

1) sk. „Motora lietošanas pamācība“

2) Šos darbus drīkst veikt tikai specializēta darbnīca.

3) Pirmā eļļas nomaiņa pēc 5 darba stundām (h)

4) Eļļas nomaiņa ik pēc 25 darba stundām (h), strādājot ar lielu noslodzi vai augstā apkārtnes temperatūrā.

Apkopes darbi



Uzmanību

Iespējamie ierīces bojājumi

Ierīces detaļu nomaiņai obligāti izmantojiet tikai oriģinālās rezerves daļas.



Uzmanību

Vides piesārņošana ar motoreļļu

Nomainot eļļu, nododiet atlikušo nolietoto eļļu eļļas savāktuvē vai ražošanas atkritumu apsaimniekošanas uzņēmumā.

Ierīces tīrīšana



Uzmanību

Tīrīšanai neizmantojiet augstspiediena tīrītāju.

- Novietojiet ierīci uz stingra, gluda un horizontāla pamata.
- Notīriet pielipušos netīrumus.
- Tīriet ierīci ar tekošu ūdeni caur izmetējahtu un izžāvējiet.
- Tīriet motoru ar lupatu un suku.

Eļļošana

Eļļojiet visas rotējošās un kustīgās detaļas ar vieglu eļļu.

Riepu spiediena nostādīšana



Uzmanību

Sprādziena bīstamība!

Nekādā gadījumā nepārsniedziet maksimālo 1,4 bāru/20 PSI riepu spiedienu.


Ieteicamais riepu spiediens: 1,0 bārs.

Gliemežpiedziņas sajūga pārbaude un nostādīšana

2A attēls

- Atlaidiet sajūga sviru/apskavu (1). Sajūga trosi (5) jābūt bez spēles, bet arī nedrīkst būt stingrai. Ja nepieciešams, izmainiet nostādījumus (sk. „Sajūga troses nostādījumu mainīšana“).
- Sajūga svirai/apskavai (1) jāļauj nospiest līdz galam. Pretējā gadījumā sajūga trosi ir pārāk nostiepta un to nepieciešams atslābināt (sk. „Sajūga troses nostādījumu mainīšana“).


Papildkontrolle: (sk. „Darbs ar ierīci/vadības norise“).

- Motoram darbojoties („“), ieslēdziet uz 10 sekundēm gliemežpiedziņu.
- Atlaidiet sajūga sviru – frēzes gliemezis vairs nedrīkst griezties.

Braukšanas piedziņas sajūga pārbaude un nostādīšana

2. līdz 9. tips

1. attēls

- (Ierīcēs ar kāpurķēžu piedziņu) nostādiet pārslēdzēsviru (4. attēls, 1. poz.) III pozīcijā (transportēšana).
- Nostādiet vadības sviru (6) uz visātrāko gaitu uz priekšu (vislielāko ciparu).
- Stumiet ierīci uz priekšu ar atlaistu sajūga sviru (2).
- Stumjot nostādiet pārslēgšanas sviru (6) uz visātrāko atpakaļgaitu „R  /R2“ un noslēgumā uz visātrāko gaitu uz priekšu.
- Ja stumšanas laikā ir jūtama pretestība vai pārvada pārslēgšana, tad atslābiniet sajūga trosi (sk. „Sajūga troses nostādījumu mainīšana“).

- Ierīci stumjot, spiediet sajūga sviru (2). Riteņiem/kāpurķēdei jābūt bloķētiem. Pretējā gadījumā nepieciešams nedaudz nostiept sajūga trosi (sk. „Sajūga troses nostādījumu mainīšana“).
- Ja nostādījums vēl nav sekmīgs, tad šo procesu atkārtojiet.

Sajūga troses nostādījumu mainīšana

1. tips

2D attēls

- Sajūga trosi ar gliemežpiedziņas nostādīšanas plati (12):
 - Savilkšana: Atlaidiet skrūvi (A), bīdīet nostādīšanas plati atpakaļ un no jauna stingri pievelciet skrūvi (A).
 - Atlaišana: Atlaidiet skrūvi (A), bīdīet nostādīšanas plati uz priekšu un no jauna stingri pievelciet skrūvi (A).

2. līdz 9. tips

2A attēls

- Sajūga troses ar regulēšanas uznavu (6):
 - Nospiešana: Atlaidiet uzgriezni (7) un skrūvējiet pretī regulēšanas uznavu (6).
 - Atlaišana: Atlaidiet regulēšanas uznavu (6) un skrūvējiet pretī uzgriezni (7).

2B attēls

- Sajūga trosēm ar atslodzes atsperi (8):
 - Pirms nostādīšanas atsperi vispirma jāizāķē un pēc tam atkal jāieāķē. Sajūga troses nostādījums ir pareizs, ja atspere sajūdzot izstiepjās no 2 līdz 3 cm.
 - Nospiešana: Skrūvējiet drošības uzgriezni (9) uz augšu.
 - Atlaišana: Skrūvējiet drošības uzgriezni (9) uz leju.

2C attēls

- Sajūga troses ar braukšanas piedziņas (10) vai gliemežpiedziņas regulēšanas plātņi (11):
 - Nospiešana: Atlaidiet skrūvi (A) atkarībā no regulēšanas plātnes, nobīdīet regulēšanas plātņi uz leju un no jauna stingri pievelciet skrūvi (A).

- Atlaišana: Atlaidiet skrūvi (A) atkarībā no regulēšanas plātnes, nobīdīet regulēšanas plātņi uz augšu un no jauna stingri pievelciet skrūvi (A).

Nostādīet vadības sviru

3. līdz 9. tips

Ierīces ar pārslēgšanas svirmehānismu

9A attēls

- Noņemiet atsperspraudni (4) un paliekamo paplāksni (5), izņemiet no urbuma (7) gaitas skrūves uzgriezni (6).
- Spiediet uz leju izslēdzējsviru (2), nostādīet vadības sviru (3) uz „6“ ātrumu.
- Griežiet gaitas skrūves uzgriezni (6) tā, lai rēdzi varētu ievietot tajā pašā urbumā (7).
- Nostipriniet gaitas skrūves uzgriezni ar paliekamo paplāksni un atsperspraudni.

Ierīces ar pārslēgšanas trosi

9B attēls

- Nostādīet vadības sviru uz visātrāko gaitu uz priekšu.
- Atlaidiet skrūvi (A) un spiediet uz leju turētāju, līdz pārslēgšanas trosē ir stingri nostiepta.
- No jauna stingri pievelciet skrūvi (A).
- Pārbaudiet, vai noregulējums ir pareizs.

i Norādījums

Šis noregulējums ir nepieciešams tikai tad, ja nevar ieslēgt visaugstāko ātrumu (uz priekšu vai atpakaļ).

Kāpurķēdes nostādīšana (Ierīces ar kāpurķēžu piedziņu)

5. attēls

Kāpurķēde (1) ir pareizi noregulēta, ja tajā ar roku var iespiest 10–12 mm dziļumā. Ja var iespiest mazāk vai dziļāk, tad nepieciešama tās nostādīšana:

- Nostādīet ierīci uz stabila un horizontāla pamata tā, lai kāpurķēdes vairs nesaskartos ar zemi.

- Griežiet uzgriezni (2), līdz kāpurķēdes pareizai nostiepei:
 - Nostiepšanai – pulksteņrādītāju virzienā,
 - Atslābināšanai – pretēji pulksteņrādītāju virzienam.

Drošības nogriežamās tapas nomaīņa

7. attēls

Ar drošības nogriežamajām tapām (1) un drošības šķelttapām (2) gliemeži (3) tiek nostiprināti uz piedziņas vārpstas (4). Tapas ir konstruētas tā, ka tās nolūzt (tiek nogrieztas), gliemežim saskaroties ar cietiem priekšmetiem; līdz ar to tiek novērsta ierīces bojājumi. Šīs detaļas drīkst nomainīt tikai ar oriģinālām rezerves daļām. Rezerves tapas un drošības šķelttapas atrodas kā aprīkojums piegādes komplektā (W detaļa).

- Noņemiet nogrieztās tapas un šķelttapas, tīriet un eļļojiet nostiprinājuma detaļas.
- Izmantojiet jaunās drošības nogriežamās tapas, kā arī jauno drošības šķelttapu.

i Norādījums

Atkarībā no konstrukcijas rezerves tapas un drošības šķelttapas var piestiprināt pie armatūras paneļa (11. attēls).

Tīrītājpates nomaīņa

6. attēls

- Noņemiet skrūves (5) un uzgriežņus (6).
- Nomainiet tīrītājplati (4).
- Stingri pieskrūvējiet jaunu tīrītājplati ar skrūvēm un uzgriežņiem.

Šasijas slēpju nomaīņa

6. attēls

- Noņemiet uzgriežņus (2) un skrūves (3).
- Nomainiet šasijas slēpes (1) abās korpusa pusēs.
- Noregulējiet šasijas slēpes (sk. „Šasijas slēpju nostādīšana“).

Šahtas nostādīšanas stieņa noregulēšana

4. līdz 7. tips

13. attēls

Tai gadījumā, ja šahtas rotācija vairs netiek pilnīgi nodrošināta, tad var noregulēt nostādīšanas stieni.

- Šķelttapas noņemšana.
- Izvelciet nedaudz atpakaļ nostādīšanas stieni un ar šķelttapu marķējiet 2. montāžas caurumā.

Ekspluatācijas pabeigšana

Sprādziena bīstamība, aizdegoties degvielas tvaikiem

Pirms ierīces uzglabāšanas iztukšojiet zem klajas debess degvielas tvertnet saturu kādā piemērotā traukā (sk. „Motora lietošanas pamācība“).

Ja ierīce netiek izmantota ilgāk par mēnesi, piem., pēc sezonas beigām:

- Sagatavojiet motoru (sk. „Motora lietošanas pamācība“).
- Notīriet ierīci.
- Sargājot no rūsas, noslaukiet visas metāla detaļas ar eļļā piesūcinātu lupatu vai apsmidziniet ar eļļu.
- Novietojiet ierīci sausā un tīrā telpā.

Garantija

Katrā valstī ir spēkā garantijas noteikumi, kurus ir izdevusi mūsu firmas pārstāvniecība vai mūsu ražojumu importfirma.

Bojājumi tiek novērsti bez samaksas garantijas sniegšanas ietvaros tikai tai gadījumā, ja šie bojājumi radušies materiāla vai ražošanas defektu rezultātā. Garantijas sniegšanas gadījumā griezties veikalā, kurā šī ierīce tika nopirkta, vai arī mūsu firmas tuvākajā filiālē.

Informācija par motoru

Motora ražotājs atbild par visām ar motoru saistītām problēmām, kuras attiecas uz jaudu, jaudas mērīšanu, tehniskajiem datiem, garantijas sniegšanu un servisu. Informatīvo materiālu Jūs atradīsiet motora ražotāja atsevišķi izstrādātajā motora īpašnieka un lietotāja rokasgrāmatā.

Palīdzība bojājumu gadījumos



Traumu bīstamība nejauši palaižot ierīci

Pirms visiem ierīces apkopes darbiem

- Izslēdziet motoru.
- Nogaidiet, līdz visu kustīgo detaļu darbība pilnīgi apstājas; motoram jābūt atdzesētam.
- Izvelciet aizdedzes atslēgu un aizdedzes sveces spraudni.

Uzmanību

Ierīces darbības traucējumiem parasti ir vienkārši cēloņi, kurus iespējams novērst ar pašu spēkiem. Šaubu un speciālu norādījumu gadījumā griezties specializētajā darbnīcā. Obligāti realizējiet remontdarbus specializētajā darbnīcā, izmantojot oriģinālās rezerves daļas.

Problēma	Iespējamie cēloņi	Palīdzība
Motoru nevar iedarbināt.	Tukša degvielas tvertne.	Uzpildiet tvertni
	Nolietota degviela.	Izlejiet nolietoto degvielu zem klajas debess piemērotā tvertnē ¹⁾ . Uzpildiet tvertni ar tīru, svaigu degvielu.
	Motors ir auksts, droseles svira netika nostādīta uz „ \\ /ON/CHOKE“.	Nostādiet droseles sviru uz „ \\ /ON/CHOKE“.
	Akseleratora svira nav nostādīta uz „  /FAST“.	Nostādiet akseleratora sviru uz „  /FAST“.
	Motora aptures slēdzis (ierīcēs bez akseleratora sviras) nav nostādīts uz „ON“.	Nostādiet motora aptures slēdzi uz „ON“.
	Nav uzsprauts aizdedzes sveces spraudnis.	Uzspraudiet aizdedzes sveces spraudni uz sveces.
	Bojāta vai netīra aizdedzes svece.	Tīriet aizdedzes sveci ¹⁾ . Bojātu aizdedzes sveci nododiet nomaiņai ²⁾ .
	Pielijis karburators.	Nostādiet droseles sviru uz „RUN/OFF/ “ un palaidiet.
	Netika darbināts sūknītis.	Darbiniet sūknīti.

Problēma	Iespējamie cēloņi	Palīdzība
Neregulāra motora darbība (ar pārtraukumiem).	Droseles svira nostādīta uz „\ /ON/CHOKE“.	Nostādiet droseles sviru uz „RUN/OFF/ “.
	Vaļīgi uzsprauts aizdedzes sveces spraudnis.	Stingri uzspraudiet aizdedzes sveces spraudni.
	Nolietota degviela. Degvielas sistēmā ūdens vai netīrumi.	Izlejiet nolietoto degvielu zem klajas debess piemērotā tvertnē ¹⁾ . Uzpildiet tvertni ar tīru, svaigu degvielu.
	Aizsērējusi degvielas tvertnes vāka ventilācijas sprauga.	Tīriet degvielas tvertnes vāka ventilācijas spraugu.
Ierīce nenovāc sniegu.	Norauta drošības nogriežamā tapa.	Nomainiet drošības nogriežamo tapu (sk. „Drošības nogriežamās tapas nomaiņa“).
	Aizsērējis gliemezis vai izmetējšahta.	Izslēdziet motoru, noņemiet aizdedzes sveces spraudni, notīriet netīrumus.
	Nepareizi nostādīta gliemežpiedziņas sajūga trose.	Nostādiet sajūga trosi (sk. „Gliemežpiedziņas sajūga nostādīšana“).
	Vaļīga vai saplīsusi ķīļsiksna.	Lieciet nostiepiet vaļīgo ķīļsiksnu ²⁾ . Lieciet nomainīt saplīsušo ķīļsiksnu ²⁾ .
Ierīce nebrauc.	Nepareizi nostādīta braukšanas piedziņas sajūga trose (2. līdz 9. tips).	Nostādiet sajūga trosi (sk. „Braukšanas piedziņas sajūga nostādīšana“).
	Vaļīga vai saplīsusi ķīļsiksna.	Lieciet nostiepiet vaļīgo ķīļsiksnu ²⁾ . Lieciet nomainīt saplīsušo ķīļsiksnu ²⁾ .
	Pārplīsusi berzes diska gumija.	Lieciet nomainīt berzes diska gumiju ²⁾ .
Pārmērīga vibrācija	Vaļīgas detaļas vai bojāts gliemezis.	Nekavējoties izslēdziet motoru un noņemiet aizdedzes sveces spraudni. Stingri pievelciet vaļīgas skrūves un uzgriežņus. Nododiet remontā bojāto gliemezi ²⁾ .
Ātrumu var pārslēgt tikai ar grūtībām (2. līdz 9. tips).	Nepareizi nostādīta braukšanas piedziņas sajūga trose.	Nostādiet sajūga trosi (sk. „Braukšanas piedziņas sajūga nostādīšana“).
	Nepareizi nostādīta vadības svira (3. līdz 9. tips).	Nostādiet pārslēgšanas sviru (sk. „Pārslēgšanas sviras nostādīšana“).

¹⁾ Sk. „Motora lietošanas pamācība“.

²⁾ Šos darbus drīkst veikt tikai specializēta darbnīca.

Содержание

Для Вашей безопасности . . .	78
Извлечение из упаковки и монтаж	80
Перед вводом в эксплуатацию в первый раз	80
Настройка перед каждой эксплуатацией	80
Управление	81
Транспортировка	84
Техобслуживание	84
Временное прекращение эксплуатации	88
Гарантия	88
Информация по двигателю	88
Помощь при появлении неисправностей	88

Информация на идентификационной табличке снегоуборщика

Эти данные очень важны для дальнейшей идентификации установки в случае заказа запчастей и для сервисной службы.

Вы найдете фирменную табличку в непосредственной близости от двигателя.

Все данные из фирменной таблички необходимо внести в изображенную ниже табличку.

Эти и прочие данные по машине вы сможете найти в отдельном сертификате соответствия CE, который является составной частью данной инструкции по эксплуатации.

В данной инструкции по эксплуатации описываются различные модели снегоочистителей. Модели имеют следующее обозначение: тип 1–тип 9 (смотрите обзор устройств на первой раскладной странице).

Иллюстрации в некоторых деталях могут отличаться от конструкции приобретенного изделия.



Для Вашей безопасности

Как правильно пользоваться установкой

Эта установка предназначена исключительно для использования

- в качестве шнеко-роторного снегоочистителя для уборки снега с дорожек и площадок перед домом и на участках, используемых для проведения свободного времени,
- в соответствии с описаниями, приведенными в данной инструкции по эксплуатации, и указаниям по технике безопасности.

Любое другое использование изделия не соответствует назначению. В результате использования изделия не по назначению гарантия теряет действительность, и изготовитель снимает с себя всю ответственность. Пользователь несет ответственность за причинение любого ущерба другим лицам и их имуществу. Несанкционированные изменения конструкции изделия снимают ответственность с изготовителя за возникший в результате этого ущерб.

Общие указания по технике безопасности

Перед первым использованием снегоочистителя вам, как пользователю данной установки, необходимо внимательно прочесть предлагаемую инструкцию по эксплуатации.

Обращайтесь с устройством в соответствии с указаниями, приведенными в инструкции, и сохраните инструкцию для последующего использования или для передачи ее следующему владельцу снегоочистителя.

Данный прибор не предназначен для использования лицами (в т. ч. детьми) с ограниченными физическими, сенсорными или умственными способностями или с недостатком опыта и/или знаний, за исключением случаев, когда они находятся под присмотром ответственных за их безопасность лиц или получили от них указания, как пользоваться прибором.

Во избежание игр с прибором дети должны находиться под присмотром.

Лицам моложе 16 лет запрещается пользоваться данным устройством (на основании местных предписаний можно определить минимальный возраст пользователя этой установки).

Необходимо следить за тем, чтобы при работе установки другие лица, в особенности дети и домашние животные, не приближались к опасному участку.

Учитывайте соответствующие национальные предписания, если установка перемещается по автомобильным дорогам общего пользования.

Запрещается перевозить на установке людей.

Эксплуатация изделия допускается только при полностью исправном техническом состоянии.

Запрещается изменять настройки двигателя, выставленные на заводе фирмы-изготовителя.

При работе необходимо пользоваться защитными рукавицами, приспособлениями для защиты органов слуха, защитными очками, надевать плотно прилегающую зимнюю одежду и прочную обувь с рифленой подошвой.

Строго запрещается заправлять установку в закрытом помещении, при запущенном или горячем двигателе.

Во избежание травмирования не подходите близко к вращающимся или горячим элементам конструкции установки.

Выключите двигатель, извлеките ключ зажигания и наконечник провода к свече зажигания в том случае, если

- Вы не работаете с установкой,
- покинули установку или
- если производятся работы по настройке, техобслуживанию или ремонту.

Перед тем как поставить установку в закрытое помещение, необходимо обязательно охладить двигатель.

Установку и топливо необходимо хранить в безопасном месте

- вдали от источников воспламенения (искры, открытый огонь),
- в месте, недоступном для детей.

Запасные части и комплектующие принадлежности должны соответствовать установленным изготовителем требованиям. Используйте поэтому только оригинальные или разрешенные изготовителем запасные части и комплектующие принадлежности.

Необходимо заменить поврежденные глушители, топливные баки или их крышки.

Установку следует ремонтировать только в специализированной мастерской.

Предохранительные устройства

Рисунок 1

Предохранительные устройства служат для вашей защиты и должны всегда быть в исправном состоянии.

Запрещается снимать их с установки, производить изменения в их конструкции или не пользоваться ими.

Скоба сцепления (1) (типы установок 1)

Если пользователь отпускает эту скобу, то червячный привод выключается.

Снегоочистители типов 1 одновременно с этим останавливаются.

Рычаг сцепления для червячного привода (1) (типы установок с 2 по 9)

Червячный привод выключается, если пользователь отпускает этот рычаг сцепления.

Этот рычаг в нажатом состоянии можно зафиксировать (по заказу – только в установках типов 3–9), если пользователь нажмет и будет прочно держать рычаг сцепления для механизма перемещения (2). Как только пользователь отпустит рычаг (2), оба рычага отскакивают назад; червячный привод и привод механизма перемещения одновременно выключаются.

Рычаг/скоба сцепления для привода механизма перемещения (2) (типы установок с 1 по 9)

Привод механизма перемещения отключается, если пользователь отпускает этот рычаг/скобу сцепления.

Защитная решетка в стволе для выброса снега

Защитная решетка препятствует тому, чтобы пользователь просовывал руку в ствол для выброса снега.

Заслонка ствола выброса снега

Рисунок 9

Заслонка ствола выброса снега (2) защищает пользователя от травмирования отлетающими предметами.

Символы на установке

В различных местах установки находятся предупреждения и указания по технике безопасности, представленные в виде символов или пиктограмм. Эти символы имеют следующие значения:



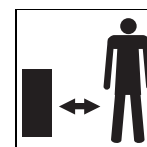
Внимание!
Перед вводом устройства в эксплуатацию прочтите данную инструкцию!



Опасность получения ожогов!
Держитесь на достаточном расстоянии от горячих частей установки.



Пользуйтесь приспособлениями для защиты органов зрения и слуха!



Следите, чтобы на опасном участке не было посторонних!



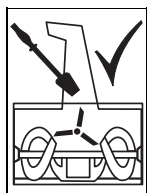
Опасность травмирования из-за выбрасываемого снега или твердых предметов!



Опасность травмирования из-за вращающихся частей!



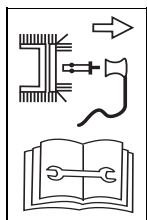
Держите руки и ноги на достаточном расстоянии от вращающихся частей установки. Подождите, пока все вращающиеся детали полностью не остановятся.



Ствол для выброса снега можно прочищать только с помощью специального инструмента для чистки.



Взрывоопасность!
Никогда не накачивайте колеса до давления, превышающего значение 1,4 бара/20 PSI.



Перед началом любых работ по техобслуживанию машины (например, перед настройкой, чисткой, проверкой и т. д.) ее следует выключить и отсоединить от свечи зажигания высоковольтный кабель!

Следите за тем, чтобы все эти символы и изображения оставались разборчивыми.

Символы в инструкции

В данной инструкции используются символы, обращающие Ваше внимание на опасность или важные указания.

Ниже приведены пояснения к этим символам:

Опасность

Ваше внимание обращается на опасность, связанную с описанной деятельностью, которая может привести к травмированию людей.

Внимание


Ваше внимание обращается на опасность, связанную с описанной деятельностью, которая может привести к возникновению материального ущерба.

Указание

Таким образом обозначаются важная информация и рекомендации по правильному использованию.

Извлечение из упаковки и монтаж

Иллюстрация по сборке изделия представлена в конце Руководства по эксплуатации или в качестве отдельного приложения.

 **Указания по утилизации**
Остатки упаковки, отслужившие свой срок старые машины и т. д. следует сдавать в утиль согласно предписаниям местных органов управления.

Перед вводом в эксплуатацию в первый раз

Внимание!

Обязательно проверьте уровень масла, при необходимости залейте/долейте масло для смазки двигателя (смотрите инструкцию по эксплуатации двигателя).

■ Для установок типов 1–9: проверьте предохранительные устройства, элементы управления и относящиеся к ним тросики сцепления/кабель, а также все винтовые соединения на отсутствие следов повреждения и прочность крепления.

Замените поврежденные детали до начала работы с снего-уборщиком.

■ Для установок типов 1–9: по причине транспортировки давление в шинах может быть повышенным.

Проверьте давление в шинах и при необходимости установите требуемое значение давления. Рекомендуемое давление воздуха в шинах: 1 бара.

■ Для установок типов 2–9: отрегулируйте сцепление для червячного привода и привода механизма перемещения (смотрите раздел «Техобслуживание»).

■ Для установок типов 3–9: проверьте рычаг переключения (смотрите раздел «Техобслуживание»).

■ (Тип 1) Проверьте сцепление для червячного привода (смотрите раздел «Техобслуживание»).

Настройка перед каждой эксплуатацией

Опасность травмирования

Перед выполнением любых работ в этой установке:

- выключите двигатель,
- дождаться остановки всех движущихся частей и полного охлаждения двигателя,
- извлеките ключ зажигания и концевик провода к свече зажигания.

Настройка снегоочистителя в соответствии со снеговыми и почвенными условиями

Установите устройство в рабочее положение (установки с гусеничным приводом)

Рисунок 4

■ С помощью установочного рычага (1) выберите требуемую позицию:

- позиция I: при тяжелом и обледеневшем снеге, шнек прижимается к земле,
- позиция II: при нормальных снеговых условиях,
- позиция III: для очистки неровных поверхностей и для транспортировки установки. Шнек приподнят на большее расстояние от поверхности земли, чем обычно.

Настройка ползьев

Рисунок 6

С помощью ползьев (1) можно так отрегулировать расстояние между грунтом и уборочной плитой (4), чтобы, например, земля и камни не захватывались установкой.

- Установка с гусеничным приводом: установите регулировочный рычаг (рис. 4, поз. 1) в положение II.
- Ослабьте гайки (2) с обеих сторон установки.
- Проведите настройку полозьев в зависимости от грунта:
 - ниже при неровных или грунтовых дорогах,
 - выше при ровных дорогах.
- Закрепите полозья с помощью гаек (2) таким образом, чтобы они равномерно касались грунта.

Заправка и проверка уровня масла

Пожаро- и взрывоопасность!

Заправку можно проводить только под открытым небом и при выключенном и остывшем двигателе. При заправке запрещается курить.

Никогда не заправляйте установку полностью. Если топливо вытечет, то, прежде чем запустить двигатель, необходимо будет подождать, пока оно полностью не улетучится.

Храните топливо только в соответствующих емкостях, специально предусмотренных для хранения топлива.

Не используйте топлива спецификации E85.

Учитывайте также указания, приведенные в инструкции по эксплуатации двигателя.

- Проверьте уровень масла, при необходимости долейте его (смотрите инструкцию по эксплуатации двигателя).
- Заправьте установку топливом (сорта топлива приведены в инструкции по эксплуатации двигателя), закройте крышку заправочного бака и вытрите остатки топлива.

Управление

Опасность травмирования

Необходимо следить за тем, чтобы при работе установки другие лица, в особенности дети и домашние животные, не приближались к опасному участку.

Следует работать только с установкой, находящейся в безупречном и безопасном состоянии.

Соблюдайте всегда установленное рукоятками управления безопасное расстояние до вращающегося инструмента.

Необходимо проверить состояние местности, на которой будет работать установка, и удалить все предметы, которые могут быть захвачены и выброшены установкой.

Следует работать только при наличии достаточного освещения.

Перемещайте установку только в темпе шага.

Следует работать медленно и осторожно, особенно на неровных поверхностях или грунтовых дорогах и при обратном ходе.

Установите расстояние между корпусом шнека и грунтом таким образом, чтобы установка не смогла захватывать посторонние предметы (например, камни).

Не исключена опасность удушья в результате вдыхания окиси углерода.

Двигатель внутреннего сгорания можно включать только под открытым небом.

Пожароопасность!

Периодически очищайте двигатель и глушитель от грязи и выступившего масла.

Внимание

Возможные неполадки в установке

- При попадании посторонних предметов (например, камней) в установку или при необычных вибрациях следует остановить машину и проверить ее на наличие неполадок. Обнаруженные неполадки следует устранить перед повторным запуском установки.
- Пользуйтесь только установкой в безупречном состоянии. Перед каждым вводом в эксплуатацию проводите визуальный осмотр установки. Особенно тщательно следует проверять на отсутствие следов повреждения и прочность крепления предохранительные устройства, элементы управления и относящиеся к ним тросики сцепления/кабель, а также все винтовые соединения. Замените поврежденные детали до начала работы с снегоуборщиком.
- Перед вводом установки в эксплуатацию следует прогреть двигатель на холостом ходу.
- По окончании работ необходимо дать двигателю поработать еще несколько минут, чтобы из него испарилась влага.

Допустимое время эксплуатации

Учитывайте национальные/коммунальные предписания относительно времени, в течение которого разрешается пользоваться снегоочистителем (это можно узнать, например, в органах коммунального управления).

i Данные, указывающие положение

При указании положения деталей на снегоочистителе (например, слева, справа) мы берем за базовую точку приводную ручку устройства. Отсчет ведется в направлении выполнения работы.

Запуск двигателя

Рисунок 3

⚠ Опасность


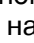
Перед запуском отпустите рычаг или скобу сцепления (рис. 1, поз. 1 и 2).

i Указание

В некоторых моделях машин отсутствует акселератор, в этом случае скорость вращения двигателя регулируется автоматически. Двигатель всегда работает с оптимальной скоростью вращения.

- Проверьте содержимое топливного бака и уровень масла, при необходимости долейте масло и топливо (смотрите инструкцию по эксплуатации двигателя).

Запуск с помощью стартера с тягой

- Установите запорный клапан (10), если таковой имеется, в положение «ON/OPEN».
- Наконечник провода к свече зажигания (8) вставьте в свечу зажигания.
- Установите акселератор (7), если таковой имеется, в положение «/FAST».
В машинах без акселератора установите выключатель двигателя (11) в положение «ON».
- Установите воздушную заслонку Choke (2) при холодном запуске на «/ON/CHOKE».
- Вставьте ключ зажигания (1) в замок зажигания, не поворачивая его.
- Один раз нажмите на кнопку праймера (3), при холодном двигателе 2–7 раз (в зависимости от типа двигателя – смотрите инструкцию по его эксплуатации).

- Медленно потяните за стартер с тягой (4), и когда станет заметно сопротивление, быстро и с усилием протяните его. Стартер с тягой нельзя быстро отпускать, а следует медленно возвращать его в исходное положение.
- Когда двигатель заработает, ступенчато переведите воздушную заслонку (2) в положение «RUN/OFF/|||».

Запуск с помощью электростартера (по заказу)



⚠ Опасность поражения электрическим током

Если идет дождь, то электростартером пользоваться нельзя. Проверьте, снабжена ли сеть автоматическим выключателем защиты от токов повреждения. При его отсутствии необходимо установить соответствующий выключатель. Установку должен проводить квалифицированный специалист-электрик.
Для подключения электростартера к сети следует пользоваться только удлинительными кабелями (не входят в комплект поставки), которые допущены для использования на открытой площадке и имеют защитный провод, например, с макс. длиной до 50 м:
– H07RN-F 3x1,5 мм² до –25 °C,
– H07BQ-F 3x1,5 мм² до –40 °C.
Перед каждым запуском двигателя необходимо проверить на отсутствие повреждений удлинительный кабель и кабель/соединительный штекер двигателя. Поврежденные детали следует немедленно заменить, поручив это квалифицированному специалисту-электрику. Никогда не вводите устройство с повреждениями в эксплуатацию с помощью электростартера.

⚠ Внимание


При неправильном подключении электростартера может возникнуть материальный ущерб в установке или ее окружении. Обязательно следует убедиться в том, что сеть

- эксплуатируется согласно данным фирменной таблички на стартере (рис. 3, поз. 9) на 220–230 В и 50 Гц,
- оснащена соответствующим предохранителем (минимум на 10 А).

- Установите запорный клапан (10), если таковой имеется, в положение «ON/OPEN».
- Наконечник провода к свече зажигания (8) вставьте в свечу зажигания.
- Установите акселератор (7), если таковой имеется, в положение «/FAST».
В машинах без акселератора установите выключатель двигателя (11) в положение «ON».
- Вставьте ключ зажигания (1) в замок зажигания, не поворачивая его.
- Присоедините удлинительный кабель сначала к штекеру (5), затем к сетевой розетке.
- Установите воздушную заслонку Choke (2) при холодном запуске на «/ON/CHOKE».
- Один раз нажмите на кнопку праймера (3), при холодном двигателе 2–7 раз (в зависимости от типа двигателя – смотрите инструкцию по его эксплуатации).
- Нажимайте на кнопку стартера (6) до тех пор, пока не запустится двигатель (макс. 5 секунд). Перед повторной попыткой запуска подождите не менее 30 секунд.
- Когда двигатель заработает, ступенчато переведите воздушную заслонку (2) в положение «RUN/OFF/|||».
- Отключите удлинительный кабель сначала от сети, затем от электростартера.

Остановка двигателя

Рисунок 3


- Для предотвращения возникновения неисправностей в установке или проблем с запуском из-за влажности необходимо перед отключением двигателя дать ему поработать в течение нескольких минут (для сушки).
 - Установите акселератор (7), если таковой имеется, в положение «/STOP».
- В машинах без акселератора установите выключатель двигателя (11) в положение «OFF».
- Извлеките ключ зажигания (1).
 - Запорный кран (10), если таковой имеется, установите в положение «OFF/CLOSE».

Включение передачи (типы установок с 2 до 9)

Рисунок 1

Внимание

Перед выбором или сменой передачи отпустите рычаги выключения сцепления (1 и 2).

- Выберите передачу при помощи рычага переключения (6):
 - вперед: «1» (медленно) до «5»/«6» (быстро)
 - назад: «R/R1» (медленно) и «R /R2» (быстро).

Установка направления и ширины выброса снега

Рисунок 8

Опасность травмирования

Заслонку (2) ствола выброса снега (3) нельзя устанавливать так, чтобы струя снега попадала на людей, животных, окна и двери домов и автомашины.

Установка направления выброса снега

Тип 1

- С помощью ручки (4) поверните ствол выброса снега (3) в необходимом направлении.

Указание:

Не используйте ручку (4) для подъема установки.

Типы 2, 3, 8, 9

- Поворотом рукоятки (рис. 1, поз. 7) установите ствол выброса снега (3) в требуемом направлении.

Типы установок с 4 до 7

- Поворот ствола для выброса снега (3): нажмите на кнопку (рис. 1, поз. 9) и одновременно с этим переведите рычаг (рис. 1, поз. 5) влево или вправо.

Установка ширины выброса снега

Чем круче будет установлена заслонка (2), тем выше и дальше будет выбрасываться снег.

- В машинах с 2/4-ходовым рычагом (типы 4–9): нажмите рычаг (рис. 1, поз. 5) вперед, чтобы поднять заслонку (2) выше, и наоборот.
- В машинах без 2/4-ходового рычага (типы 1–3): отвинтите барашковую гайку (1) и установите заслонку (2) выше или ниже в зависимости от надобности.

Работа с установкой

Тип 1

Рисунок 1

- Установите ствол выброса снега в необходимое положение (смотрите раздел «Установка направления и ширины выброса снега»).
- Запустите двигатель (смотрите раздел «Запуск двигателя»).
- Нажмите на скобу сцепления (1) и держите ее в этом положении: шнек и турбина для выброса снега запускаются в действие.
- Для перемещения вперед полностью оттяните скобу сцепления (2) для привода механизма перемещения и держите ее в этом положении: установка перемещается по направлению вперед.
- Для уборки снега необходимо с силой прижать обе скобы (1, 2) к направляющей рукоятке (8) и держать их в этом положении.

Типы установок с 2 до 9

Рисунок 1

- Установите ствол выброса снега в необходимое положение (смотрите раздел «Установка направления и ширины выброса снега»).
- Запустите двигатель (смотрите раздел «Запуск двигателя»).
- При отпущенном рычаге сцепления (1 и 2) выберите с помощью рычага переключения передач (6) ход вперед.
- Нажмите на рычаг сцепления для червячного привода (1) и не отпускайте его: при этом запускается шнек и турбина выброса снега.
- Нажмите на рычаг сцепления для механизма перемещения (2) и держите его в этом положении: установка работает, перемещается и убирает снег. Пока этот рычаг находится в нажатом положении (по заказу – только для типов 3–9), остается застопоренным и рычаг сцепления для червячной передачи (1), и его можно отпустить.
- Для смены скорости следует сначала отпустить рычаг сцепления механизма перемещения (2) и затем сменить скорость с помощью рычага переключения передач (6).

Указание

В зависимости от модели машина может быть оснащена рычагами свободного хода (3 и 4).

Благодаря этим рычагам машина легче выполняет повороты:

- направо: оттянуть правый рычаг свободного хода (4),
- налево: оттянуть левый рычаг свободного хода (3).

Работа на склонах

Опасность травмирования при опрокидывании!

Необходимо работать медленно и осторожно, особенно при изменении направления перемещения. Установку следует перемещать по склону вверх и вниз, но не поперек склона.

Обращайте внимание на препятствия, не работайте вблизи обрывов.

Запрещается пользоваться установкой на склонах с уклоном более 20%.

Рекомендации по уборке снега

- Убирать снег следует сразу же после того, как он выпал; позже происходит обледенение нижнего слоя, что затрудняет уборочные работы.
- По возможности следует убирать снег в направлении ветра.
- Убирайте снег таким образом, чтобы образующиеся полосы снега накладывались друг на друга.

Устранение забивания шнека или ствола для выброса снега

Опасность травмирования

Перед выполнением любых работ в этой установке:

- выключите двигатель.
- подождать, пока остановятся все движущиеся детали,
- извлеките ключ зажигания и наконечник провода к свече зажигания,
- Устраните пробку с помощью специального очистительного инструмента (рисунок 10 – в зависимости от исполнения) или лопаты.

Ручки с обогревом (по заказу, в зависимости от исполнения)

Рисунок 9

Выключатель (8) на пульте управления:

- I/ON = включено,
- 0/OFF = выключено.

По окончании работы переведите выключатель в положение «OFF».

Указание

Ручки с обогревом не могут заменить теплые рукавицы.

Свет (опция в зависимости от исполнения)

Фара светится при работающем двигателе.

Боковые ножи для сугробов «Drift Cutters» (опция в зависимости от исполнения)

Рисунок 12

– Упрощает работу в условиях чрезвычайно высокого снега.

Цепи против скольжения (по заказу)

Для работы в экстремальных погодных условиях можно приобрести в специализированных магазинах цепи против скольжения и надеть их на колеса.

Транспортировка

Перемещение

Для маневрирования/преодоления коротких расстояний:

- запустите установку,
- выберите прямой или задний ход,
- нажмите на рычаг/скобу сцепления для механизма перемещения и держите их в этом положении,
- осторожно перемещайте установку.

Транспортировка без собственного привода

Опасность травмирования

Перед транспортировкой:

- выключите двигатель,
- дождаться остановки всех движущихся частей и полного охлаждения двигателя,
- извлеките ключ зажигания и наконечник провода к свече зажигания.
- Машину можно перевозить только с порожним баком для горючего.
- Перевозите устройство на машине в горизонтальном положении.
- Зафиксируйте установку таким образом, чтобы она не скатывалась и не съезжала в сторону.

Техобслуживание

Опасность травмирования

Перед выполнением любых работ в этой установке:

- выключите двигатель,
- дождаться остановки всех движущихся частей и полного охлаждения двигателя,
- извлеките ключ зажигания и наконечник провода к свече зажигания.

Предупреждение.

Опасность повреждения автотранспортного средства.

Следует использовать режим транспортирования (например, перевозка изделия в кузове или на прицепе автотранспортного средства) в соответствии с требованиями Руководства по эксплуатации (для правильного транспортирования обратиться к соответствующим разделам Руководства).

Указание

Выполняйте указания по проведению техобслуживания, приведенные в инструкции по эксплуатации двигателя.

График работ по техобслуживанию

Один раз в сезон необходимо:

поручить специалистам сервисной мастерской проверить установку и выполнить работы по техобслуживанию.

Перед каждым вводом в эксплуатацию необходимо:

проверить уровень масла, при необходимости долить, проверить винтовые соединения на прочность затяжки, при необходимости подтянуть их, проверить, в каком состоянии находятся защитные устройства. Для машин с электростартером: проверьте, в каком состоянии находятся кабель и соединительный штекер двигателя.

Работы по техобслуживанию	По необходимости	25 часов	50 часов	100 часов	По окончании сезона	По необходимости
Чистка ствола для выброса снега, шнека и его корпуса	•					
Замена масла ³⁾ 1)			• ⁴⁾			
Смазка движущихся и вращающихся деталей					•	•
Чистка свеч зажигания ¹⁾		•				
Замена свеч зажигания ²⁾					•	
Проверка давления воздуха в шинах, при необходимости повышение давления					•	•
Чистка системы воздушного охлаждения и системы выброса отработанных газов ¹⁾	•					•
Смазка приводного вала для типов 2–9 ²⁾		•				
Проверка установки сцепления, при необходимости его регулировка						•
Проверка установки карбюратора ²⁾						•
Проверка уборочной плиты, замена изношенной уборочной плиты						•
Проверка полозьев, попарная замена изношенных полозьев						•
Проверка гусеничной ленты, при необходимости проведение регулировки. Замена дефектной гусеничной ленты ²⁾						•
Замена запорного устройства топливного бака						•
Замена глушителя шума при выпуске выхлопных газов ²⁾						•

1) Смотрите «Инструкцию по эксплуатации двигателя»

2) Эти работы должны выполняться только в специализированной мастерской.

3) Первая замена масла после 5-ти часов работы.

4) Замена масла после каждые 25-ти часов работы под сильной нагрузкой или при повышенной температуре окружающей среды.

Работы по техобслуживанию



Внимание

Возможные неполадки в установке

Для замены деталей установки необходимо пользоваться фирменными запасными частями.



Внимание

Загрязнение окружающей среды отработанным маслом

Сдавайте отработанное масло в специальные приемные пункты или на предприятия, занимающиеся его экологичной утилизацией.

Чистка установки



Внимание

Запрещается использовать для очистки изделия мойки высокого давления.

- Поставьте установку на прочную, ровную, горизонтальную поверхность.
- Удалите приставшую к ней грязь.
- Через ствол для выброса снега промойте установку струей воды и просушите ее.
- Проведите чистку двигателя с помощью тряпки и щетки.

Смазка

Проведите смазку всех вращающихся и движущихся деталей установки легким смазочным маслом.

Регулировка давления в шинах



Внимание

Взрывоопасность!

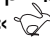
Никогда не накачивайте колеса до давления, превышающего значение 1,4 бара/20 PSI. Рекомендованное давление воздуха в шинах: 1,0 бара.

Проверка и установка сцепления для червячного привода

Рисунок 2А


- Отпустите рычаг/ручку сцепления (1). Тяга выключения сцепления (5) должна быть без зазора, но не слишком натянута, в противном случае измените установку (смотрите раздел «Изменение установки тяги сцепления»).
- Рычаг/ручка сцепления (1) должна под нажатием полностью опускаться вниз. В противном случае тяга сцепления слишком сильно натянута и ее следует ослабить (смотрите раздел «Изменение установки тяги сцепления»).

Дополнительный контроль: (смотрите разделы «Работа с установкой»/«Процесс управления»).

- При работающем двигателе («») включите на 10 секунд червячный привод.
- Отпустите рычаг выключения сцепления: шнек не должен больше вращаться.

Проверка и установка сцепления для привода механизма перемещения (типы установок с 2 по 9)

Рисунок 1

- Установки с гусеничным приводом: установите установочный рычаг (рис. 4, поз. 1) в положение III (транспортировка).
- Установите рычаг переключения (6) на самый быстрый ход вперед (на самую большую цифру).
- При отпущенном рычаге сцепления (2) свиньте установку по направлению вперед.
- Во время сдвига установите рычаг переключения (6) на самый быстрый обратный ход «R /R2» и затем на самый быстрый ход вперед.

- Если при перемещении или смене передач будет заметно сопротивление, то необходимо ослабить тягу сцепления (смотрите раздел «Изменение установки тяги сцепления»).
- При сдвиге установки нажмите на рычаг сцепления (2). Колеса/гусеница должны быть заблокированы в противном случае слегка натянута тяга сцепления (смотрите раздел «Изменение установки тяги сцепления»).
- Повторите описанные действия, если установка еще не оптимальна.

Изменение установки тяги сцепления

Тип 1

Рисунок 2D

- Для тяги сцепления с установочной плитой для червячного привода (12):
 - Натяжение: Открутите винт (А), передвиньте установочную плиту назад и снова затяните винт (А).
 - Ослабление: Открутите винт (А), передвиньте установочную плиту вперед и снова затяните винт (А).

Типы установок с 2 по 9

Рисунок 2А

- Для тяг сцепления с установочной втулкой (6):
 - натяжение: ослабьте гайку (7) и ввинтите установочную втулку (6),
 - ослабление: ослабьте установочную втулку (6) и завинтите гайку (7).

Рисунок 2В

- Для тяг сцепления с разгрузочной пружиной (8): перед установкой необходимо отцепить пружину, затем снова зацепить ее. Тяга сцепления установлена правильно, если пружина при сцеплении растягивается на 2–3 см.

- Натяжение: стопорную гайку (9) следует завинтить вверх.
- Ослабление: стопорную гайку (9) следует завинтить вниз.

Рисунок 2С

- Для соединительных тросиков с установочной плитой для привода ходовой части (10) или для червячного привода (11):
- Натяжение: открутите винт (А) (в зависимости от конструкции установочной плиты), опустите плиту вниз и снова затяните винт (А).
- Ослабление: открутите винт (А) (в зависимости от конструкции установочной плиты), поднимите плиту вверх и снова затяните винт (А).

Настройте рычаг переключения (типы установок с 3 по 9)

Устройства с рычажным механизмом переключения

Рисунок 9А

- Удалите штекер с фиксирующей пружиной (4) и подкладную шайбу (5), извлеките маточную гайку (6) из отверстия (7).
- Нажмите вниз рукоятку переключения (2), установите рычаг переключения (3) на передачу «6».
- Поверните маточную гайку (6) таким образом, чтобы цапфу можно было вставить в то же отверстие (7).
- Законтрите маточную гайку с подкладной шайбой и штекером с фиксирующей пружиной.

Устройства с переключающим тросом

Рисунок 9В

- Установите рычаг переключения на самый быстрый ход вперед.
- Открутите винт (А) и нажмите на держатель вниз до тех пор, пока переключающий трос не натянется.
- Снова затяните винт (А).
- Проверьте правильность настройки.

i Указание

В этой настройке есть необходимость только в случае, если невозможно выполнить переключение на самую высокую скорость (при движении вперед или назад).

Регулировка натяжения гусеничной ленты (установки с гусеничным приводом)

Рисунок 5

Гусеничная лента (1) установлена правильно, если она прогибается от нажатия рукой на 10–12 мм.

Если она прогибается на большее или меньшее расстояние, то следует отрегулировать ее натяжение:

- Поставьте установку на надежную и горизонтальную опору таким образом, чтобы гусеница уже не касалась опорной поверхности.
- Поворачивайте гайку (2) до тех пор, пока гусеничная лента не будет иметь требуемого натяжения:
 - для натяжения поворачивайте гайку по часовой стрелке,
 - для ослабления поворачивайте гайку против часовой стрелки.

Замена предохранительного срезного штифта

Рисунок 7

С помощью срезных штифтов (1) и предохранительных шплинтов (2) шнеки (3) фиксируются на приводном вале (4).

Штифты сконструированы таким образом, что они ломаются (срезаются) при контакте шнека с посторонними твердыми телами; это предотвращает повреждение машины. Эти детали заменяются только оригинальными запасными деталями. Штифты и предохранительные шплинты для замены в виде опции входят в комплект поставки (деталь W).

- Удалите срезанный штифт и шплинт, место крепления очистите от загрязнений и смажьте.
- Вставьте новый срезной штифт и новый предохранительный шплинт.

i Указание

В зависимости от исполнения запасные штифты и предохранительные шплинты могут фиксироваться на пульте управления (рис. 11).

Замена уборочной плиты

Рисунок 6

- Удалите винты (5) и гайки (6).
- Замените уборочную плиту (4).
- С помощью винтов и гаек прочно прикрутите новую уборочную плиту к корпусу установки.

Замена полозьев

Рисунок 6

- Удалите гайки (2) и винты (3).
- Снимите полозья (1) с обеих сторон корпуса.
- Установите новые полозья (смотрите раздел «Установка полозьев»).

Установка регулировочной рейки ствола выброса (типы установок с 4 по 7)

Рисунок 13

При необходимости, если ствол выброса не поворачивается полностью, установку регулировочной рейки ствола выброса можно изменить.

- Извлеките шплинт.
- Потяните немного назад регулировочную рейку и зафиксируйте ее, вставив шплинт во 2-е сборочное отверстие.

Временное прекращение эксплуатации

⚠ Опасность взрыва из-за возможности воспламенения паров топлива!

Перед прекращением эксплуатации необходимо под открытым небом слить содержимое топливного бака в соответствующую емкость (смотрите «Инструкцию по эксплуатации двигателя»).

Если установка не будет использоваться более одного месяца, например, после окончания сезона, то следует:

- подготовить двигатель (смотрите «Инструкцию по эксплуатации двигателя»),
- почистить установку,
- для защиты от ржавчины смазать все металлические детали тряпкой, пропитанной смазочным маслом, или же нанести на них слой распыленной смазки из аэрозольной упаковки,
- поставить установку на хранение в чистое и сухое помещение.

Гарантия

В каждой стране действуют гарантийные условия, установленные нашей фирмой или импортером.

Неполадки в вашей установке устраняются нами в рамках гарантийного обслуживания безвозмездно в том случае, если причиной неполадок является дефект материала или ошибка изготовления.

В случае рекламации в рамках гарантийных обязательств следует обращаться к вашему торговому агенту или в ближайший филиал фирмы.

Информация по двигателю

Изготовитель двигателя несет ответственность за все связанные с двигателем проблемы, касающиеся мощности, изменения производительности, технических данных, гарантийных обязательств и сервисного обслуживания.

Более подробную информацию вы найдете в поставляемой отдельно брошюре для владельца/пользователя двигателя, изданной его изготовителем.

Помощь при появлении неисправностей

⚠ Опасность травмирования в результате непреднамеренного запуска!

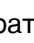
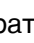
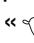
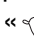
Перед выполнением любых работ в этой установке:

- выключите двигатель,
- дождаться остановки всех движущихся частей и полного охлаждения двигателя,
- извлеките ключ зажигания и наконечник провода к свече зажигания.

⚠ Внимание

Нарушения в работе установки часто имеют очень простые причины, которые можно устранить самостоятельно. В случае сомнения и при наличии указаний в инструкции следует обратиться за помощью в специализированную мастерскую.

Работы по ремонту следует проводить исключительно только в специализированных ремонтных мастерских с использованием фирменных запчастей.

Неисправность	Возможная причина	Устранение
Двигатель не запускается.	Топливный бак пустой.	Залейте топливо в бак.
	Отстоявшееся топливо.	Слейте топливо под открытым небом в пригодную для этого емкость ¹⁾ . Наполните топливный бак свежим чистым топливом.
	Двигатель в холодном состоянии, рычаг воздушной заслонки карбюратора Choke не находится в положении «  /ON/CHOKE».	Установите рычаг воздушной заслонки карбюратора Choke в положение «  /ON/CHOKE».
	Акселератор не находится в положении «  /FAST».	Установите акселератор в положение «  /FAST».
	Выключатель двигателя (в машинах без акселератора) не установлен в положение «ON».	Установите выключатель в положение «ON».
Наконечник провода к свече зажигания не вставлен.	Вставьте наконечник провода к свече зажигания в свечу зажигания.	

Неисправность	Возможная причина	Устранение
Двигатель не запускается.	Свеча зажигания загрязнена или имеет дефект.	Проведите чистку свечи зажигания ¹⁾ . Замените дефектную свечу зажигания ²⁾ .
	Карбюратор полностью заполнен топливом.	Установите рычаг воздушной заслонки карбюратора Choke в положение «RUN/OFF/ ↑ » и проведите запуск.
	Не был задействован праймер.	Приведите в действие праймер.
Двигатель работает неравномерно (прерывисто).	Рычаг воздушной заслонки установлен в положение « ↓ /ON/CHOKE».	Установите рычаг воздушной заслонки карбюратора Choke в положение «RUN/OFF/ ↑ ».
	Наконечник провода к свече зажигания вставлен непрочно.	Прочно вставьте наконечник провода к свече зажигания в свечу.
	Отстоявшееся топливо. Вода или грязь в топливной установке.	Слейте топливо под открытым небом в пригодную для этого емкость ¹⁾ . Наполните топливный бак свежим чистым топливом.
	Вентиляционное отверстие в крышке топливного бака забито.	Проведите чистку крышки топливного бака и вентиляционное отверстие.
Установка не убирает снег.	Сорваны предохранительные винты, работающие на срез.	Замените предохранительные винты (смотрите раздел «Замена предохранительных винтов»).
	Шнек или ствол выброса снега забиты.	Остановите двигатель, извлеките наконечник провода к свече зажигания. Устраните пробку.
	Неправильно настроена тяга сцепления для червячного привода.	Правильно настройте тягу сцепления (смотрите раздел «Настройка сцепления для червячного привода»).
	Клиновые ремни сорвались или разорвались.	Натяните сорванные клиновые ремни ²⁾ . Замените разорванные клиновые ремни ²⁾ .
Установка не перемещается.	Неправильно установлена тяга сцепления для механизма перемещения (типы с 2 по 9).	Проведите настройку тяги сцепления (смотрите раздел «Настройка тяги сцепления для механизма перемещения»).
	Клиновые ремни сорвались или разорвались.	Натяните сорванные клиновые ремни ²⁾ . Замените разорванные клиновые ремни ²⁾ .
	Разорвалась резина фрикционного колеса.	Замените резину фрикционного колеса ²⁾ .
Усиленная вибрация.	Плохо закрепленные узлы или дефектный шнек.	Немедленно остановите двигатель и извлеките наконечник провода к свече зажигания. Подтяните непрочные затянутые винты и гайки. Отдайте в ремонт дефектный шнек ²⁾ .
Затрудненное переключение передач (типы установок с 2 по 9).	Неправильно настроена тяга сцепления для механизма перемещения.	Проведите настройку тяги сцепления (смотрите раздел «Настройка тяги сцепления для механизма перемещения»).
	Неправильно установлен рычаг переключения (типы с 3 по 9).	Настройте рычаг переключения (смотрите раздел «Настройка рычага переключения»).

¹⁾ Смотрите «Инструкцию по эксплуатации двигателя»

²⁾ Эти работы должны выполняться только в специализированной мастерской.

Зміст

Для Вашої безпеки	90
Звільнення від упаковки і монтаж	91
Перед початком експлуатації	92
Налагоджувальні роботи щоразу перед початком роботи	92
Управління	92
Транспортування	95
Технічне обслуговування	96
Виведення із експлуатації	98
Гарантія	98
Інформація про двигун	99
Допомога при несправностях	99

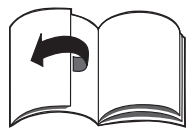
Інформація на табличці з технічними характеристиками

Ці дані суттєво важливі для пізнішої ідентифікації виробу – при замовленні запасних частин або для сервісного обслуговування. Фірмова табличка з технічними характеристиками розташована поруч з двигуном.

Внесіть до зображеної нижче рамки всі дані, зазначені на цій табличці.

Ці характеристики приладу і інші дані Ви знайдете на окремому сертифікаті відповідності європейським нормам (CE), який є складовою частиною цієї інструкції з експлуатації. В цій інструкції з експлуатації описуються різні моделі. Моделі позначені тип 1–9 (дивіться огляд приладу на передніх розкладних сторінках).

Графічні зображення можуть містити незначні відмінності від придбаного приладу.

**Для Вашої безпеки****Як правильно користуватися приладом**

Цей прилад призначений виключно для використання в якості шнекороторного снігоприбирача для очищення

- від снігу шляхів і територій з твердим покриттям на присадибних ділянках і площадках для дозвілля, у
- відповідності з описаннями і вказівками з техніки безпеки, що містяться в цій інструкції з експлуатації.

Будь-яке інше використання не відповідає призначенню. В результаті використання приладу поза призначенням гарантія втрачає дійсність і виробник знімає із себе будь-яку відповідальність. Користувач несе відповідальність за всі збитки, заподіяні третім особам та їх майну. Самовільні зміни приладу спричиняють зняття відповідальності з виробника за заподіяні збитки в результаті цих змін.

Загальні вказівки з техніки безпеки

Користувач приладу перед початком експлуатації повинен обов'язково уважно прочитати цю інструкцію з експлуатації. Дійте у відповідності з інструкцією та зберігайте її для подальшого використання або для передачі наступному власнику. Не дозволяйте особам віком до 16 років користуватися приладом (за місцевими законами може бути встановлений мінімальний вік для користувача). Заборонена експлуатація приладу особами (в т.ч. дітьми) із обмеженими фізичними, сенсорними і розумовими здібностями, а також із недостатнім рівнем досвіду та/або знань; експлуатація приладу в таких випадках дозволяється лише під наглядом або після проведення інструктажу з експлуатації особою, яка відповідає за їх безпеку.

Не залишайте дітей без нагляду, щоб запобігти іграм дітей із приладом.

Особи, зокрема діти, і домашні тварини повинні знаходитися поза межами зони небезпеки. Зверніть увагу на відповідні національні норми, дійсні для перевезення приладу на громадських шляхах і дорогах. Перевезення осіб за допомогою приладу заборонено. Експлуатація приладу дозволяється лише в визначеному виробником справному технічному стані.

Установлені на заводі настройки двигуна змінювати заборонено. Під час роботи надівайте рукавиці, навушники, захисні окуляри, тісно прилягаючу зимню одягу і тверде взуття з рифленою підошвою.

Заборонено заправляти прилад паливом в закритих приміщеннях, під час роботи двигуна або при гарячому двигуні.

Тіло і одяг тримати поодаль від обертових і гарячих деталей приладу.

Вимкніть двигун, вийміть ключ запалювання і зніміть наконечник проводу з свічки запалювання,

- якщо Ви закінчили працювати,
- збираєтеся відійти від приладу або
- провести роботи з регулювання, технічного обслуговування чи ремонту.

Зачекайте, поки двигун охолоне перед тим, як помістити прилад до закритого приміщення.

Прилад і паливо слід зберігати в надійному місці

- осторонь від джерел запалювання (іскри, полум'я),
 - в недоступному для дітей місці.
- Запасні частини і аксесуари повинні відповідати вимогам, установленим виробником. Використовуйте тому лише оригінальні або дозволені виробником запасні частини і аксесуари. Вихлоп, бак і кришку паливного баку слід замінити в разі пошкодження. Ремонт приладу проводиться лише спеціалізованою майстернею.

Захисне обладнання

Малюнок 1

Захисне обладнання призначене для Вашого захисту і повинно бути завжди у справному стані. Забороняється знімати чи змінювати захисне обладнання або не користуватися ним.

Скоба зчеплення (1)

Тип 1

Якщо користувач відпускає цю скобу, то шнековий привід вимикається. В моделі типу 1 зупиняється водночас також прилад.

Важіль зчеплення для шнекового приводу (1)

Тип 2–9

Шнековий привід вимикається, якщо користувач відпускає цей важіль зчеплення.

Цей важіль можна зафіксувати в натиснутому положенні (у вигляді опції для типів 3–9), якщо користувач натисне на важіль зчеплення для приводу ходового механізму (2) і триматиме його в цьому положенні. Як тільки користувач відпускає важіль (2), обидва важелі відскакують назад; шнековий привід і привід ходового механізму вимикаються одночасно.

Важіль/Скоба зчеплення для приводу ходового механізму (2)

Тип 1–9

Привід ходового механізму вимикається, як тільки користувач відпускає цей важіль/цю скобу зчеплення.

Захисна решітка в жолобі для викиду снігу

Захисна решітка запобігає потраплянню рук до жолобу для викиду снігу.

Заслінка в жолобі для викиду снігу

Малюнок 9

Заслінка в жолобі для викиду снігу (2) запобігає травмуванню користувача в результаті викиду предметів.

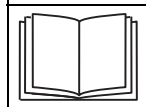
Символи на приладі

В різних місцях приладу розташовані вказівки з техніки безпеки і застереження у вигляді символів або піктограм.

Значення символів:



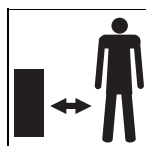
Увага! Перед початком експлуатації прочитати інструкцію з експлуатації!



Небезпека опіків! Дотримувати достатньої відстані до гарячих частин приладу.



Надівати захисні окуляри і навушники!



Не допускати сторонніх осіб до зони небезпеки!



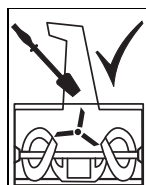
Небезпека отримання травм від викинутого снігу або твердих предметів!



Небезпека отримання травм від обертючих деталей! Не наближати рук і ніг до обертючих деталей.



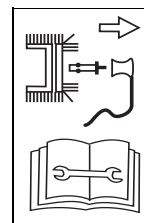
Зачекати повної зупинки всіх обертючих деталей.



Жолоб для викиду снігу чистити лише інструментами для чистки.



Небезпека вибуху! Заборонено перевищувати максимальний тиск шин величиною 1,4 бар/20 PSI.



Перед проведенням всіх робіт, напр., регулювання, чистка, перевірка тощо, вимкніть прилад і зніміть наконечник проводу з свічки запалювання!

Слідкуйте за тим, щоб ці символи на приладі завжди були видимими.

Символи в цій інструкції

В цій інструкції наведені символи, які попереджають про небезпеку або містять важливі вказівки. Пояснення значення символів:

Небезпека

Користувач попереджається про небезпеку, пов'язану з описаними роботами із загрозою для користувача.

Увага

Користувач попереджається про небезпеку, пов'язану з описаними роботами із ризиком можливого пошкодження приладу.

Вказівка

Означає важливу інформацію і корисні поради щодо використання.

Звільнення від упаковки і монтаж

Порядок монтажу приладу зображений на малюнках наприкінці інструкції з експлуатації або в додатку.

Вказівка щодо утилізації

Залишки упаковки, приладу, які вибули із експлуатації, тощо, утилізуйте у відповідності із місцевими правилами.

Перед початком експлуатації



Увага!

Обов'язково перевірте рівень масла, залийте чи долийте за потреби масло до двигуна (дивіться «Посібник для двигуна»).

- (Тип 1–9) Перевірте захисне обладнання, елементи управління і відповідні троси зчеплення і кабелі, а також різьбові кріплення на предмет відсутності пошкоджень і міцності з'єднань. Замініть пошкоджені деталі перед експлуатацією.
- (Тип 1–9) Підвищений тиск в шинах може бути зумовлений транспортуванням. Перевірте тиск в шинах і за потреби приведіть його у відповідність з нормою. Рекомендований тиск в шинах: 1 бар.
- (Тип 2–9) Перевірте зчеплення шнекового приводу і приводу ходового механізму (дивіться «Технічне обслуговування»).
- (Тип 3–9) Перевірте важіль перемикачання (дивіться «Технічне обслуговування»).
- (Тип 1) Перевірте зчеплення для шнекового приводу (дивіться «Технічне обслуговування»).

Налагоджувальні роботи щоразу перед початком роботи



Небезпека отримання травм

Перед всіма роботами над цим приладом

- Вимкніть двигун.
- Дочекайтеся повної зупинки всіх рухомих деталей; двигун повинен охолонути.
- Вийміть ключ запалювання і зніміть наконечник проводу з свічки запалювання.

Налагоджування приладу у відповідності із станом снігового покриву і умовами ґрунту

Регулювання робочого положення (прилади з гусеничним ходом)

Малюнок 4

- Виберіть за допомогою регулювального важеля (1) відповідне положення:
 - Положення I: Для важкого і замерзлого снігу. Шнек притиснутий до землі.
 - Положення II: Для звичайного снігового покриву.
 - Положення III: Для відкидання снігу на нерівних шляхах або для перевезення приладу. Шнек розташований на більшій відстані від землі.

Регулювання полозів

Малюнок 6

- За допомогою полозів (1) установіть відстань між землею і відвалом (4) так, щоб з землі не захоплювалися тверді частки (напр., земля чи каміння).
- (Прилади з гусеничним ходом) Встановіть регулювальний важіль (малюнок 4, п. 1) в положенні II.
 - Відкрутіть гайки (2) з обох сторін приладу.
 - Полози встановіть в залежності від поверхні:
 - нижче для нерівних шляхів або шляхів без твердого покриття,
 - вище для рівних шляхів.
 - Закріпіть полози за допомогою гайок (2) так, щоб вони знизу рівномірно торкалися поверхні землі.

Заправка паливом і перевірка рівня масла



Небезпека вибуху і пожежі

Заправляйте прилад паливом лише на відкритому повітрі при вимкненому і холодному двигуні. Не паліть цигарок під час заправки.

Не заправляйте бак повністю. Якщо паливо вилилося із горловини баку, зачекайте перед запуском, поки паливо, що витекло, повністю випарується. Зберігайте паливо тільки в придатних і призначених для палива каністрах.

Ні в якому разі не застосовуйте палива специфікації E85.

Зверніть увагу також на вказівки в посібнику з експлуатації двигуна.

- Перевірте рівень масла, за потреби долийте масло (дивіться «Посібник для двигуна»).
- Заправте паливо (сорт у відповідності із даними у посібнику для двигуна), закрийте кришку бака і витріть залишки палива.

Управління



Небезпека отримання травм

Особи, особливо діти, і домашні тварини повинні знаходитися поза межами зони небезпеки.

Експлуатуйте прилад лише в справному і надійному стані. Дотримуйтеся завжди встановленої рукоятками управління відстані безпеки до обертового інструменту.

Проконтролюйте територію, де працюватиме прилад, і усуньте всі предмети, які можуть потрапити до приладу і бути відкинутими.

Працюйте лише в умовах достатнього освітлення.

Пересувайте прилад лише пішохідною швидкістю.

Працюйте повільно і обережно, особливо на нерівних шляхах або шляхах без твердого покриття, а також рухаючись назад. Установіть відстань між корпусом шнека і поверхнею так, щоб прилад не захоплював сторонніх предметів (напр., каміння).

Небезпека задушення від чадного газу.

Двигун внутрішнього згорання повинен працювати лише на відкритому повітрі.

Небезпека пожежі

Слідкуйте, щоб забруднення і виступаюче масло не залишалися на двигуні та вихлопі.

Увага

Можливе зіпсування приладу

- Якщо до приладу потрапили сторонні предмети (напр., каміння) або в разі виникнення незвичайних вібрацій, вимкніть прилад і перевірте його на відсутність пошкоджень. Віддайте прилад до майстерні, щоб усунути встановлені пошкодження, і лише після ремонту приступайте знову до роботи з приладом.
- Експлуатуйте прилад лише в бездоганно справному стані. Перевіряйте прилад щоразу перед роботою візуально. Перевіряйте особливо захисне обладнання, елементи управління і відповідні троси зчеплення і кабелі, а також різьбові кріплення на предмет відсутності пошкоджень і міцності з'єднань. Замініть пошкоджені деталі перед експлуатацією.
- Перед початком роботи з приладом дайте двигуну нагрітися.
- Після закінчення роботи двигун повинен попрацювати декілька хвилин, щоб усунути вологість.

Дозволений час роботи з приладом

Зверніть увагу на національні/комунальні положення щодо дозволеного часу роботи з приладом (можливо дізнатись у відповідній місцевій установі).

Дані щодо розташування деталей

Місце розташування деталей на приладі (напр., ліворуч/праворуч) завжди вказується, дивлячись від поручня управління в робочому напрямку приладу.

Запуск двигуна

Малюнок 3

Небезпека

Відпустіть перед запуском важіль чи скобу зчеплення (малюнок 1, п. 1 і 2).


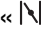
Вказівка

Деякі моделі не мають акселератора – частота обертання регулюється автоматично.

Двигун працює завжди із оптимальною частотою обертання.

- Перевірте вміст бака і рівень масла, за потреби долийте масло і паливо (дивіться посібник для двигуна).

Запуск двигуна в приладах з тросовим стартером

- Установіть відсічний клапан (10), якщо наявний, в положенні «ON/OPEN».
- Надіньте наконечник проводу (8) на свічку запалювання.
- Установіть акселератор (7), якщо наявний, в положенні «/FAST». В приладах без акселератора установіть вимикач двигуна (11) в положенні «ON».
- Установіть повітряну заслінку карбюратора (2) при запуску холодного двигуна в положенні «/ON/CHOKE».
- Ключ запалювання (1) вставте до замка запалювання – не повертайте ключ запалювання.
- Натисніть на кнопку ручного підкачування палива (3) один раз, при холодному двигуні – 2–7 раз (в залежності від типу двигуна – дивіться посібник з експлуатації двигуна).

- Потягніть повільно тросовий стартер (4), поки не відчуєте опору, і після цього потягніть швидко і сильно. Не давайте відскочити тросовому стартеру назад, а повільно поверніть його у висхідне положення.
- Коли двигун вже працює, переведіть повітряну заслінку карбюратора (2) поступово назад в положення «RUN/OFF/|↑|».

Запуск двигуна в приладах з електростартером (у вигляді опції)

Небезпека враження електричним струмом

Не користуйтеся електростартером під час дощу.

Переконайтеся в тому, що мережа захищена автоматичним запобіжним вимикачем, діючим при появі струму витоку. Необхідну установку відповідного вимикача поручати лише електрику із належною кваліфікацією.

Для підключення електростартера до мережі застосовувати лише подовжувальні кабелі (не входять до комплекту поставки), які призначені для використання під відкритим небом і устатковані захисним з'єднанням.

Наприклад кабелі із максимальною довжиною до 50 м:

- H07RN-F 3x1,5 мм² до –25 °C,
- H07BQ-F 3x1,5 мм² до –40 °C.

Кожний раз перед запуском двигуна перевіряйте подовжувальний кабель та кабель/з'єднувальний штекер двигуна на предмет відсутності пошкоджень. Заміна пошкоджених деталей проводиться негайно електриком із належною кваліфікацією. Ні якому разі не запускайте прилад з пошкодженими деталями за допомогою електростартера.


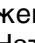
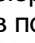
⚠ Увага

В разі некваліфікованого підключення електростартера можуть виникнути матеріальні збитки від пошкоджень приладу та оточення.

Переконайтеся в тому, що


– напруга в електромережі становить 220–230 В з частотою 50 Гц і відповідає значенням на фірмовій табличці з технічними характеристиками стартера (малюнок 3, п. 9).

– електромережа захищена відповідним запобіжником (мінімум 10 А).

- Установіть відсічний клапан (10), якщо наявний, в положенні «ON/OPEN».
- Надіньте наконечник проводу (8) на свічку запалювання.
- Установіть акселератор (7), якщо наявний, в положенні «/FAST». В приладах без акселератора установіть вимикач двигуна (11) в положенні «ON».
- Ключ запалювання (1) вставте до замка запалювання – не повертайте ключ запалювання.
- Подовжувальний кабель приєднайте спочатку до з'єднувального штекера (5), а потім підключіть до розетки.
- Установіть повітряну заслінку карбюратора (2) при запуску холодного двигуна в положенні «/ON/CHOKE».
- Натисніть на кнопку ручного підкачування палива (3) один раз, при холодному двигуні 2–7 раз (в залежності від типу двигуна – дивіться посібник з експлуатації двигуна).
- Натискайте на кнопку стартера (6) доти (макс. 5 секунд), поки двигун не запуститься. Перед повторною спробою запуску зачекайте принаймні 30 секунд.
- Коли двигун вже працює, переведіть повітряну заслінку карбюратора (2) поступово назад в положення «/OFF/||».
- Від'єднайте подовжувальний кабель спочатку від електромережі, а потім від електростартера.

Зупинка двигуна

Малюнок 3

- Щоб запобігти зіпсуванню приладу та проблемам при запуску в результаті вологості, двигун повинен попрацювати декілька хвилин перед тим, як помістити його до місця зберігання (щоб він висохнув).
- Установіть акселератор (7), якщо наявний, в положенні «/STOP». В приладах без акселератора установіть вимикач двигуна (11) в положенні «OFF».
- Вийміть ключ запалювання (1).
- Установіть відсічний клапан (10), якщо наявний, в положенні «OFF/CLOSE».


Ввімкнення передачі

Тип 2–9

Малюнок 1

⚠ Увага

Відпустіть важіль зчеплення (1 і 2) перед ввімкненням або перемкненням передач.

- Ввімкніть одну із передач за допомогою важеля перемикання (6):
 - Вперед: «1» (повільно) до «5»/«6» (швидко).
 - Назад: «R/R1» (повільно) і «R /R2» (швидко).

Регулювання напрямку і дальності викиду снігу

Малюнок 8

⚠ Небезпека отримання травм

Не повертайте заслінку (2) в жолобі для викиду снігу (3) в напрямку осіб, тварин, вікон, автомашин і дверей.

Регулювання напрямку викиду снігу

Тип 1

- Жолоб для викиду снігу (3) поверніть за допомогою ручки (4) в бажаному напрямку.

Вказівка:

Не користуйтеся для піднімання приладу рукою (4).

Тип 2, 3, 8, 9

- Поверніть жолоб для викиду снігу (3) за допомогою поворотної ручки (малюнок 1, п. 7) в бажаному напрямку.

Тип 4–7

- Поверніть жолоб для викиду снігу (3): Натисніть на кнопку (малюнок 1, п. 9), пересуваючи в цей самий час важіль (малюнок 1, п. 5) праворуч або ліворуч.

Регулювання дальності викиду снігу

Чим менший нахил вертикально розташованої заслінки (2), тим вище і далі відкидається сніг.

- Для приладів з двох-/чотирьохпозиційним важелем (тип 4–9): Переведіть важіль (малюнок 1, п. 5) вперед, щоб заслінку (2) підняти вище або опустити нижче.
- Для приладів без двох-/чотирьохпозиційного важеля (тип 1–3): Відкрутіть крильчату гайку (1) і установіть заслінку (2) за потреби вище або нижче.

Робота з приладом

Тип 1

Малюнок 1

- Налаштуйте жолоб для викиду снігу (дивіться «Регулювання напрямку і дальності викиду снігу»).
- Запустіть двигун (дивіться «Запуск двигуна»).
- Натисніть на скобу зчеплення (1) і утримуйте її в цьому положенні; шнек і турбіна викиду снігу приводяться до руху.
- Повністю потягніть скобу зчеплення (2) для приводу ходового механізму і утримуйте її в цьому положенні; прилад їде вперед.
- Для прибирання снігу обидві скоби (1, 2) міцно притисніть до рукоятки управління (8) утримуйте їх в цьому положенні.


Тип 2–9**Малюнок 1**

- Налаштуйте жолоб для викиду снігу (дивіться «Регулювання напрямку і дальності викиду снігу»).
- Запустіть двигун (дивіться «Запуск двигуна»).
- Відпустіть важіль зчеплення (1 і 2) і ввімкніть за допомогою важеля перемикавання (6) передню передачу.
- Натисніть на важіль зчеплення для шнекового приводу (1) і утримуйте його в цьому положенні; шнек і турбіна викиду снігу приводяться до руху.
- Натисніть на важіль зчеплення для приводу ходового механізму (2) і утримуйте його в цьому положенні; прилад починає рухатися і прибирати сніг. Допоки цей важіль натиснутий (у вигляді опції для типів 3–9), важіль зчеплення для шнекового приводу (1) залишається зафіксованому положенні і його можна відпустити.
- Для перемикавання передач відпустіть спочатку важіль зчеплення для приводу ходового механізму (2), а потім перемикніть передачу за допомогою важеля перемикавання (6).

 Вказівка

В залежності від моделі прилад устаткований важелями вільного ходу (3 і 4). Завдяки цьому приладом легше керувати:

- праворуч: потягніть правий важіль вільного ходу (4),
- ліворуч: потягніть лівий важіль вільного ходу (3).

Робота на схилах** *Небезпека отримання травм в результаті перекидання приладу***

Працюйте повільно і обережно, особливо під час зміни напрямлення руху.


Пересувайте прилад по схилу догори або донизу, не поперек схилу.

Звертайте увагу на перешкоди, не працюйте поблизу обривів.

Не використовуйте прилад на схилах з крутизною понад 20%.

Поради для прибирання снігу

- Відкидайте сніг відразу ж після снігопаду; згодом нижній шар обледеніє і це ускладнить прибирання.
- Якщо можливо, відкидайте сніг у напрямку вітру.
- Прибирайте сніг так, щоб розчищені полоси краями злегка заходили одна поза одну.

Усунення забивання шнеку чи жолобу для викиду снігу** *Небезпека отримання травм***

Перед всіма роботами над цим приладом

- *Вимкніть двигун.*
- *Дочекайтеся повної зупинки всіх рухомих деталей; двигун повинен охолонути.*
- *Вийміть ключ запалювання і зніміть наконечник проводу з свічки запалювання.*

- Усуньте забивання за допомогою інструменту для чистки (малюнок 10 – в залежності від виконання входить в комплект поставки) або лопати.

Ручки, що нагріваються (у вигляді опції в залежності від виконання)**Малюнок 9**

Вимикач (8) на пульті управління:

- I/ON = ввімкнено
- 0/OFF = вимкнено

Після закінчення роботи переведіть вимикач на OFF.

Вказівка:

Незважаючи на ручки, що нагріваються, користувачеві потрібні рукавиці.

Світло (у вигляді опції в залежності від виконання)

- Фара світиться під час роботи двигуна.

Фара «Drift Cutters» (у вигляді опції в залежності від виконання).**Малюнок 12**

- Спрощує роботу в умовах надзвичайно високого сніжного покриву.


Ланцюги протиковзання (у вигляді опції)

Ланцюги протиковзання для використання за надзвичайних погодних умов можна придбати в спеціалізованому магазині.

Транспортування**Пересування**

Для маневрування і для подолання коротких відстаней.

- Запустіть приладу.
- Ввімкніть передню чи задню передачу.
- Натисніть на важіль/скобу зчеплення для приводу ходового механізму і тримайте в натиснутому положенні.
- Пересувайте обережно прилад.

Транспортування без власного приводу** *Небезпека отримання травм***

Перед транспортуванням

- *Вимкніть двигун.*
- *Дочекайтеся повної зупинки всіх рухомих деталей; двигун повинен охолонути.*
- *Вийміть ключ запалювання і зніміть наконечник проводу з свічки запалювання.*

 *Увага****Пошкодження при транспортуванні***

- *Використовуйте застосовані транспортні засоби (напр., перевізний засіб, лафета тощо) за призначенням (дивіться відповідну інструкцію з експлуатації).*

- Прилад транспортувати лише без пального в бакові.
- Прилад транспортувати на транспортному засобі або всередині в вертикальному положенні.
- Прилад слід закріпити, щоб він не котився і не зсунувся.

Технічне обслуговування

Небезпека отримання травм

Перед всіма роботами над цим приладом

- Вимкніть двигун.
- Дочекайтеся повної зупинки всіх рухомих деталей; двигун повинен охолонути.
- Вийміть ключ запалювання і зніміть наконечник проводу з свічки запалювання.

Вказівка

Зверніть увагу на вказівки з технічного обслуговування в посібнику з експлуатації двигуна.

Графік робіт з технічного обслуговування

Один раз на сезон:

Здайте прилад до спеціалізованої майстерні для перевірки і технічного обслуговування.

Перед кожним використанням:

Перевірте рівень масла, за потреби долийте масло. Перевірте міцність різьбових з'єднань, за потреби затягніть тугіше. Перевірте захисне обладнання. Для приладів з електростартером: Перевірте кабель і з'єднувальний штекер двигуна.

Роботи з технічного обслуговування	Після роботи	25 h	50 h	100 h	По закінченні сезону	За потреби
Чистка жолоба для викиду снігу, шнеку і корпусу шнека	•					
Заміна масла ³⁾¹⁾			• ⁴⁾			
Змазування рухомих і обертових деталей					•	•
Чистка свічки запалювання ¹⁾		•				
Заміна свічки запалювання ²⁾					•	
Перевірка тиску в шинах, за потреби підкачування					•	•
Чистка системи повітряного охолодження і вихлопу ¹⁾	•					•
Змазування приводного валу для типів 2–9 ²⁾		•				
Перевірка установки зчеплення, за потреби відрегулювати						•
Перевірка установки карбюратора ²⁾						•
Перевірка відвала, заміна зношеного відвала						•
Перевірка полозів, попарна заміна зношених полозів						•
Перевірка гусеничної стрічки, за потреби відрегулювати. Заміна дефектної гусеничної стрічки. ²⁾						•
Заміна кришки бака						•
Заміна банки глушника ²⁾						•

1) Дивіться «Посібник для двигуна»

2) Ці роботи виконуються лише в спеціалізованій майстерні

3) Перша заміна масла після 5 робочих годин (h)

4) Заміна масла після кожних 25 робочих годин (h) в умовах роботи з високим навантаженням або при високій температурі оточення

Роботи з технічного обслуговування



Увага

Можливі пошкодження приладу

Для заміни використовуйте лише оригінальні запасні частини.



Увага

Масло двигуна – фактор створення небезпеки для довкілля

Віддайте відпрацьоване масло після заміни масла до пункту збору відпрацьованого масла або підприємства з утилізації.

Чистка приладу



Увага

Не користуйтеся пристроєм для чистки під високим тиском

- Встановіть прилад на твердій, рівній і горизонтальній поверхні.
- Усуньте присохлі забруднення.
- Промийте прилад струменем води через жолоб для викиду снігу і висушіть його.
- Протріть двигун ганчіркою і щіткою.

Змазування

Змастіть всі рухомі і обертові деталі легким маслом.

Регулювання тиску в шинах



Увага

Небезпека вибуху!

Не перевищуйте ніколи максимальний тиск в шинах величиною 1,4 бар/20 PSI.

Рекомендований тиск в шинах: 1,0 бар.


Перевірка і регулювання зчеплення для шнекового приводу

Малюнок 2А

- Відпустіть важіль/скобу зчеплення (1). Трос зчеплення (5) повинен бути не натягнутим, але й без провисання. В протилежному випадку відрегулюйте установку (дивіться «Регулювання троса зчеплення»).

- Важіль/скоба зчеплення (1) натискається донизу повністю. В протилежному випадку трос зчеплення натягнутий занадто сильно, натягнення слід послабити (дивіться «Регулювання троса зчеплення»).


Додаткова перевірка: (дивіться «Робота з приладом/Процес управління»).

- Ввімкніть шнековий привід на 10 секунд під час роботи двигуна («»).
- Відпустіть важіль зчеплення, фрезерний шнек не повинен більше обертатися.

Перевірка і регулювання зчеплення для приводу ходового механізму

Тип 2–9

Малюнок 1

- (Прилади з гусеничним ходом) Установіть регулювальний важіль (малюнок 4, п. 1) в положенні III (транспортування).
- Установіть важіль перемикавання (6) на найшвидшу передню передачу (найвище значення).
- Відпустивши важіль зчеплення (2), пересувайте прилад вперед.
- Під час пересування перемикайте важіль перемикавання (6) найшвидшу задню передачу «R  /R2» і потім – на найшвидшу передню передачу.
- Якщо під час пересування або перемикавання передач відчувається опір, трос зчеплення слід послабити (дивіться «Регулювання троса зчеплення»).
- Натисніть на важіль зчеплення (2) при пересуванні приладу. Колеса/Гусениці повинні бути заблокованими. В протилежному випадку трос зчеплення натягніть трохи (дивіться «Регулювання троса зчеплення»).
- Повторіть процес, якщо налаштування не задовільне.

Регулювання троса зчеплення

Тип 1

Малюнок 2D

- Для троса зчеплення з регулювальною плитою для шнекового приводу (12):
 - Натягування: Послабте гвинт (А), пересуньте назад регулювальну плиту і затягніть гвинт (А).
 - Послаблення: Послабте гвинт (А), пересуньте вперед регулювальну плиту і затягніть гвинт (А).

Тип 2–9

Малюнок 2А

- Для тросів зчеплення з регулювальною втулкою (6):
 - Натягування: Відкрутіть гайку (7) і пригвинтіть супроти регулювальну втулку (6).
 - Послаблення: Відкрутіть регулювальну втулку (6) і пригвинтіть супроти гайку (7).

Малюнок 2В

- Для тросів зчеплення з розвантажувальною пружиною (8):
 - Перед регулюванням відчепити пружину, а потім знову почепити на місце. Трос зчеплення установлений правильно, якщо пружина розтягується при зчепленні на 2–3 см.
 - Натягування: Крутіть контргайку (9) доверху.
 - Послаблення: Крутіть контргайку (9) донизу.

Малюнок 2С

- Для тросів зчеплення з регулювальною плитою для приводу ходового механізму (10) або для шнекового приводу (11):
 - Натягування: Послабте гвинт (А) в залежності від регулювальної плити, пересуньте донизу регулювальну плиту і затягніть гвинт (А).
 - Послаблення: Послабте гвинт (А) в залежності від регулювальної плити, пересуньте доверху регулювальну плиту і затягніть гвинт (А).

Регулювання важелю перемикання

Тип 3–9

Прилади з системою важелів управління

Малюнок 9А

- Зніміть штекер з пружиною (4) і підкладну шайбу (5), вийміть гайку ходового гвинта (6) із отвору (7).
- Вмикаючий важіль (2) натисніть донизу, ввімкніть важіль перемикання (3) на передачу «6».
- Гайку ходового гвинта (6) поверніть так, щоб цапфа могла ввійти в цей самий отвір (7).
- Зафіксуйте гайку ходового гвинта за допомогою підкладної шайби і штекера з пружиною.

Прилади з тросом перемикання

Малюнок 9В

- Ввімкніть важіль перемикання на найшвидшу передню передачу.
- Послабте гвинт (А) і фіксатор натисніть донизу, щоб натягнути трос перемикання.
- Затягніть гвинт (А).
- Перевірте правильність установки.

i Вказівка

Ця установка потрібна лише в тому випадку, якщо найшвидша передача (передня чи задня) не вмикається.

Регулювання гусеничної стрічки (прилади з гусеничним ходом)

Малюнок 5

Гусенична стрічка (1) налаштована правильно, якщо її можна опустити 10–12 мм, натиснувши рукою. Якщо вона опускається більше чи менше, тоді натягнення слід відрегулювати:

- Встановіть прилад на надійну і горизонтальну поверхню так, щоб гусениці не торкалися землі.

- Поверніть гайку (2) так, щоб гусенична стрічка була правильно натягнутою:
 - для натягування за годинною стрілкою,
 - для послаблення проти годинною стрілки.

Заміна зрізного штифта

Малюнок 7

Шнеки (3) кріпляться до приводного вала (4) за допомогою зрізних штифтів (1) і запобіжних шплінтів (2).

Штифти сконструйовані так, що вони ламаються (зрізаються), якщо до шнеку потрапляють тверді предмети; це дозволяє уникнути пошкоджень приладу. Ці деталі можна замінити лише оригінальними запасними частинами. Штифти і запобіжні шплінти для заміни входять до комплекту поставки у вигляді опції (частина W).

- Зніміть зрізаний штифт і шплінт, почистіть і змастіть місце кріплення.
- Вставте новий зрізний штифт і новий запобіжний шплінт.

i Вказівка

В залежності від виконання штифти і запобіжні шплінти для заміни можуть кріпитися на пульті управління (малюнок 11).

Заміна відвала

Малюнок 6

- Зніміть гвинти (5) і гайки (6).
- Замініть відвал (4).
- Зафіксуйте новий відвал за допомогою гвинтів і гайок на корпусі.

Заміна полозів

Малюнок 6

- Зніміть гайки (2) і гвинти (3).
- Замініть полози (1) з обох сторін корпусу.
- Відрегулюйте нові полози (дивіться «Регулювання полозів»).

Налаштування регулятора жолобу

Тип 4–7

Малюнок 13

Налаштування регулятора жолобу проводиться за потреби, якщо жолоб не обертається повністю.

- Зніміть шплінт.
- Регулятор витягніть трохи назад і закріпіть за допомогою шплінта в 2-му монтажному отворі.

Виведення із експлуатації

⚠ *Небезпека вибуху в результаті займання випаровувань палива*

Перед виведенням приладу із експлуатації, злийте паливо із баку до придатної посудини на відкритому повітрі (дивіться «Посібник для двигуна»).

Якщо прилад вибуває із експлуатації на період довший від одного місяця, напр., після закінчення сезону:

- Підготуйте двигун (дивіться «Посібник для двигуна»).
- Проведіть чистку приладу.
- Для захисту від ржавіння всі металеві деталі протріть змоченою в мастилі ганчіркою або збризкайте струминним мастилом.
- Помістіть прилад в чистому і сухому приміщенні.

Гарантія

В кожній країні діють встановлені нашим товариством або імпортером гарантійні умови.

Несправності у Вашому приладі, які виникли внаслідок дефектів матеріалу або виробництва, ми усуваємо в рамках гарантії безкоштовно.

В гарантійних випадках звертайтеся, будь ласка, до свого продавця або найближчого представництва

Інформація про двигун

Виробник двигуна несе відповідальність у разі виникнення будь-яких проблем із двигуном, що стосуються потужності, вимірювання потужності, технічних характеристик, гарантій і сервісного обслуговування. Детальнішу інформацію Ви знайдете у доданому окремому посібнику для власника/користувача, складеному виробником двигуна.

Допомога при несправностях


Небезпека отримання травм в результаті необачного запуску

Перед всіма роботами над цим приладом

- Вимкніть двигун.
- Дочекайтеся повної зупинки всіх рухомих деталей; двигун повинен охолонути.
- Вийміть ключ запалювання і зніміть наконечник проводу з свічки запалювання.

Увага

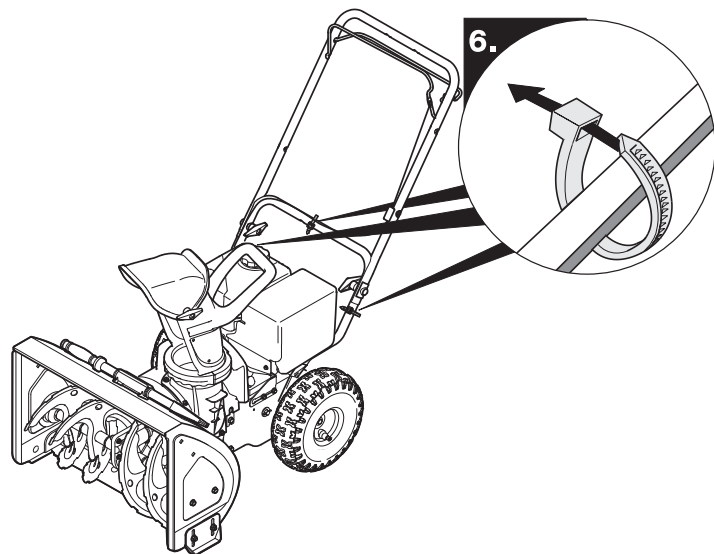
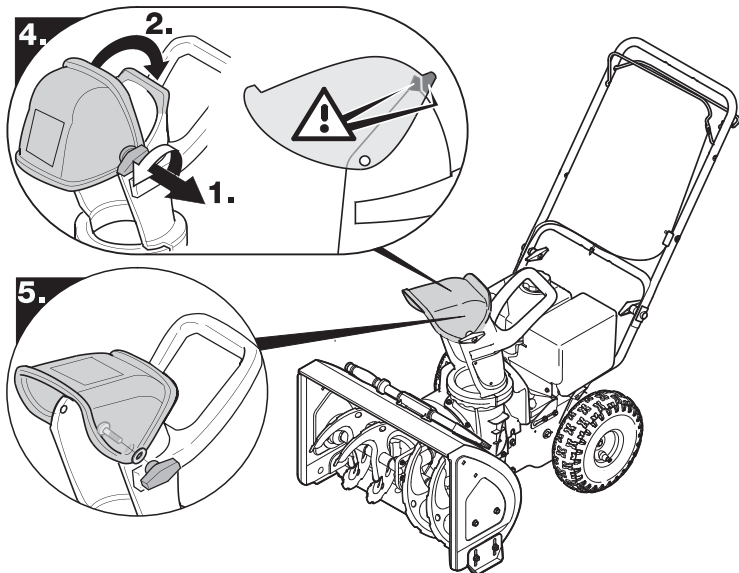
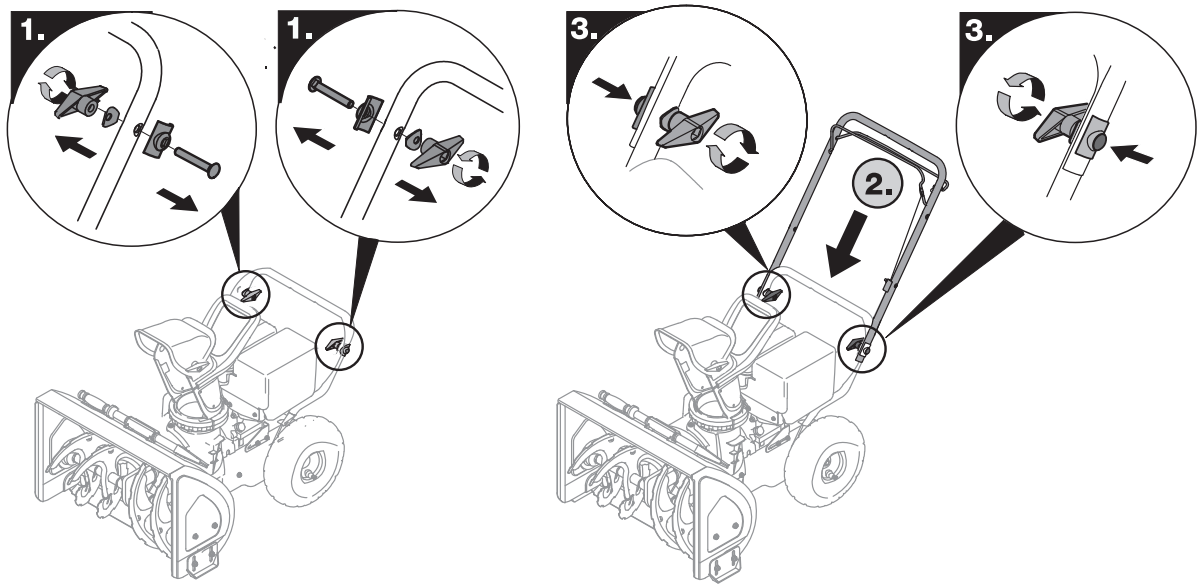
Несправності в роботі приладу можуть частково виникати внаслідок простих причин, які Ви можете усунути власноруч. Зверніться до спеціалізованої майстерні в разі невпевненості або за наявності категоричної вказівки в інструкції. Ремонтні роботи повинні виконуватися лише в спеціалізованій майстерні із використанням оригінальних запасних частин.

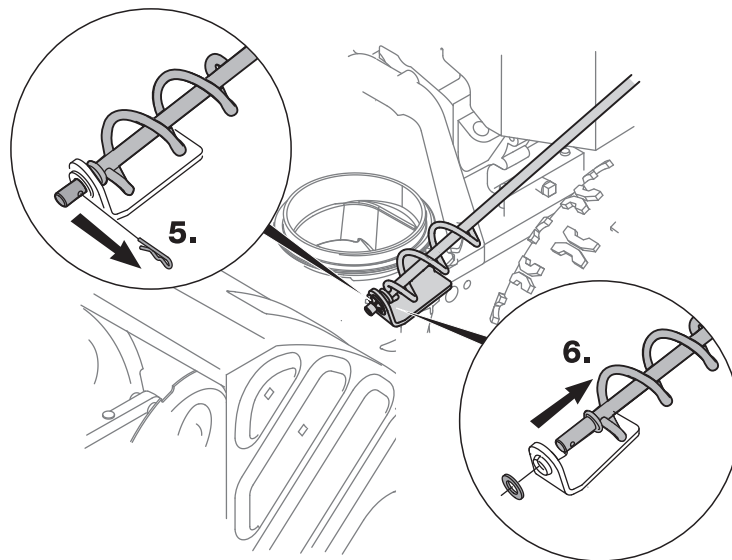
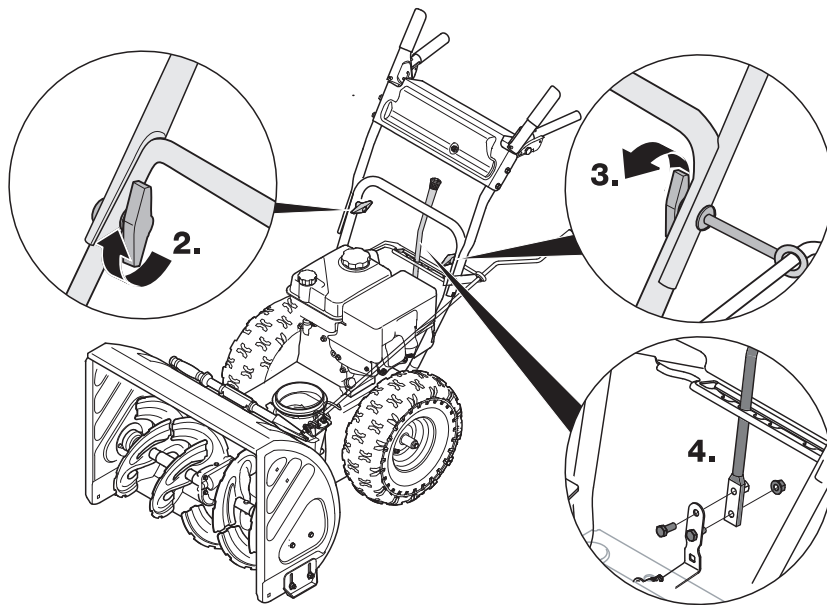
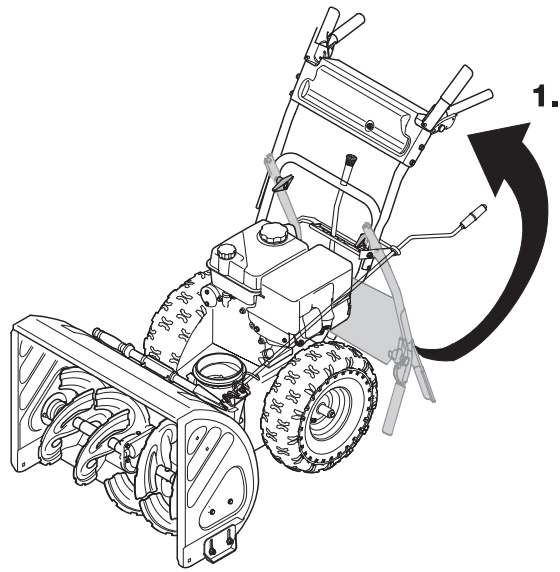
Несправність	Можлива причина	Усунення несправності
Двигун не запускається.	Порожній паливний бак.	Залийте паливо до баку.
	Відстояне паливо.	Злийте відстояне паливо до придатної посудини на відкритому повітрі ¹⁾ . Заправте бак чистим свіжим паливом.
	Холодний двигун, важіль повітряної заслінки карбюратора не встановлений на «  /ON/CHOKE».	Встановіть важіль повітряної заслінки карбюратора на «  /ON/CHOKE».
	Акселератор не встановлений на «  /FAST».	Встановіть акселератор на «  /FAST».
	Вимикач двигуна (для приладів без акселератора) не встановлений на «ON».	Встановіть вимикач двигуна на «ON».
	Наконечник проводу не надітий на свічку запалювання.	Надіньте наконечник проводу на свічку запалювання.
	Свічка запалювання забруднена або зіпсована.	Прочистіть свічку запалювання ¹⁾ . Замініть зіпсовану свічку запалювання ²⁾ .
Двигун працює нерівно (переривчато).	Карбюратор заповнений повністю паливом.	Встановіть важіль повітряної заслінки карбюратора на «RUN/OFF/  » і запустіть двигун.
	Не був задіяний праймер.	Приведіть в дію праймер.
	Важіль повітряної заслінки карбюратора установлений на «  /ON/CHOKE».	Встановіть важіль повітряної заслінки карбюратора на «RUN/OFF/  ».
	Наконечник проводу нещільно надітий на свічку запалювання.	Надіньте наконечник проводу щільно на свічку запалювання.
	Відстояне паливо. Вода або забруднення в паливній системі.	Злийте відстояне паливо до придатної посудини на відкритому повітрі ¹⁾ . Заправте бак чистим свіжим паливом.
Засмічений вентиляційний отвір в кришці бака.	Прочистіть кришку бака і вентиляційний отвір.	

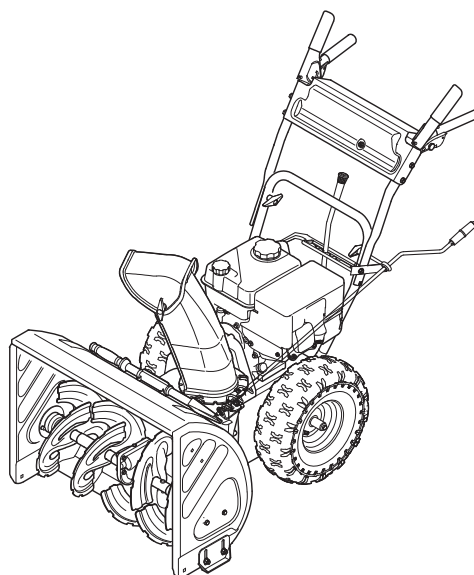
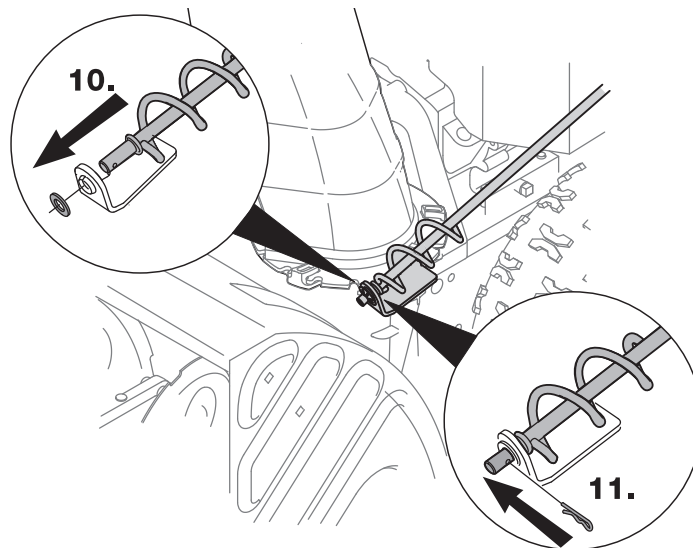
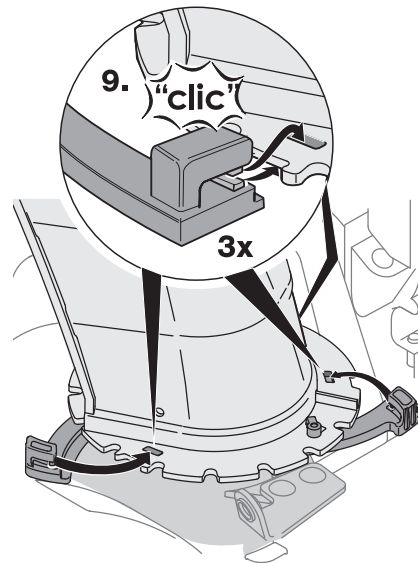
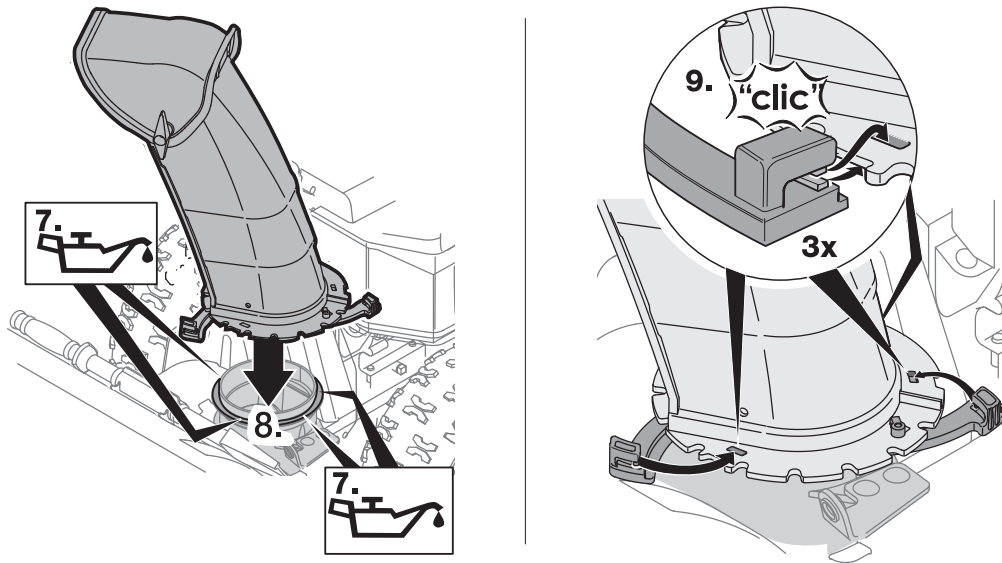
Несправність	Можлива причина	Усунення несправності
Прилад не прибирає снігу.	Зірваний зрізний штифт.	Замініть зрізний штифт (дивіться «Заміна зрізного штифта»).
	Забитий шнек або жолоб для викиду снігу.	Зупиніть двигун, зніміть наконечник проводу з свічки запалювання. Усуньте забивання шнеку чи жолобу.
	Трос зчеплення для шнекового приводу не відрегульований правильно.	Відрегулюйте трос зчеплення (дивіться «Регулювання зчеплення для шнекового приводу»).
	Клиновий ремінь послаблений або розірваний.	Натягніть послаблений клиновий ремінь ²⁾ . Замініть розірваний клиновий ремінь ²⁾ .
Прилад не пересувається.	Трос зчеплення для приводу ходового механізму не відрегульований правильно (тип 2–9).	Відрегулюйте трос зчеплення (дивіться «Регулювання зчеплення для приводу ходового механізму»).
	Клиновий ремінь послаблений або розірваний.	Натягніть послаблений клиновий ремінь ²⁾ . Замініть розірваний клиновий ремінь ²⁾ .
	Гума фрикційного колеса розірвана.	Замініть гуму фрикційного колеса ²⁾ .
Надзвичайний рівень вібрації.	Незакріплені деталі або пошкоджений шнек.	Зупиніть негайно двигун, зніміть наконечник проводу з свічки запалювання. Затягніть ослаблені гвинти і гайки. Доручіть ремонт шнеку фахівцям ²⁾ .
Передачі важко вмикаються (тип 2–9).	Трос зчеплення для приводу ходового механізму не відрегульований правильно.	Відрегулюйте трос зчеплення (дивіться «Регулювання зчеплення для приводу ходового механізму»).
	Важіль перемикачів не відрегульований правильно (тип 3–9).	Відрегулюйте важіль перемикачів (дивіться «Регулювання важеля перемикачів»).

¹⁾ Дивіться «Посібник для двигуна».

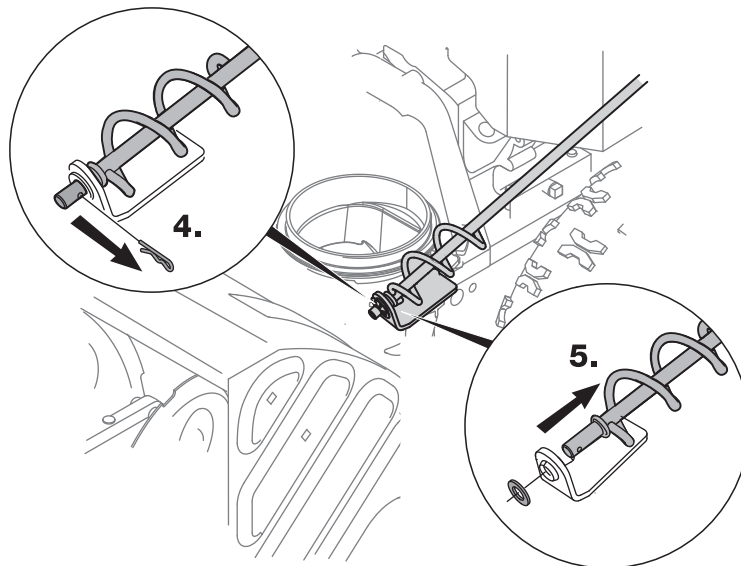
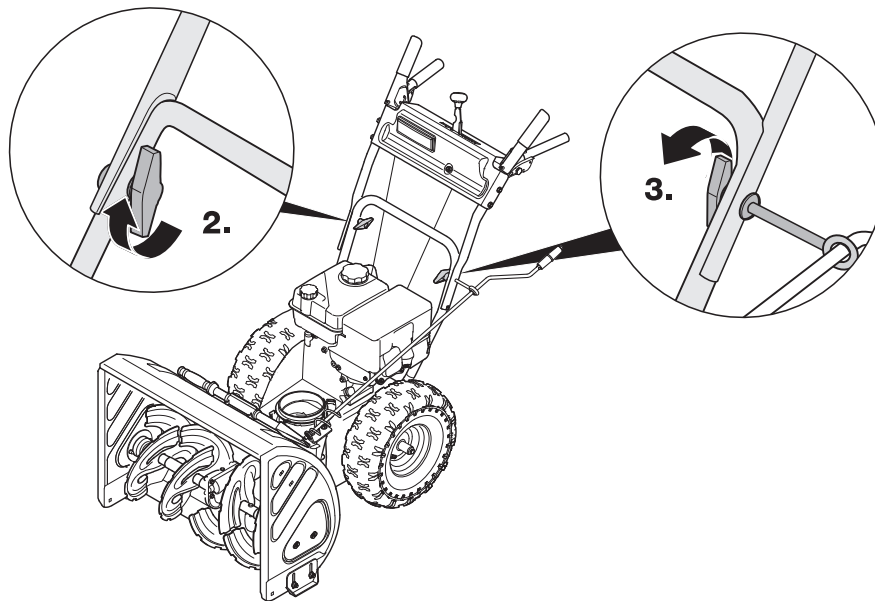
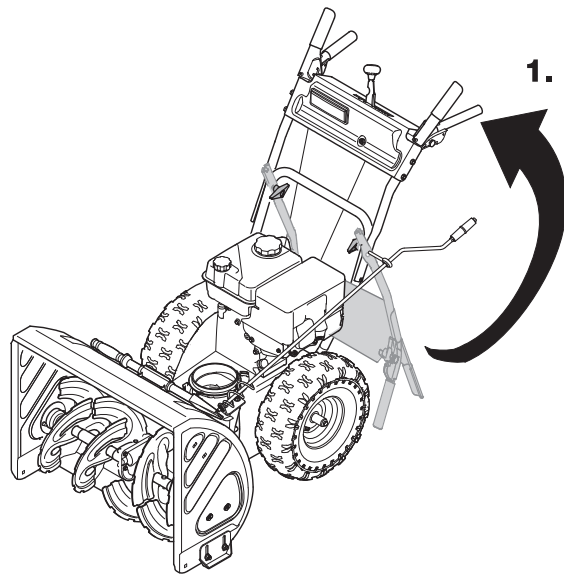
²⁾ Ці роботи повинні виконуватися лише в спеціалізованій майстерні.

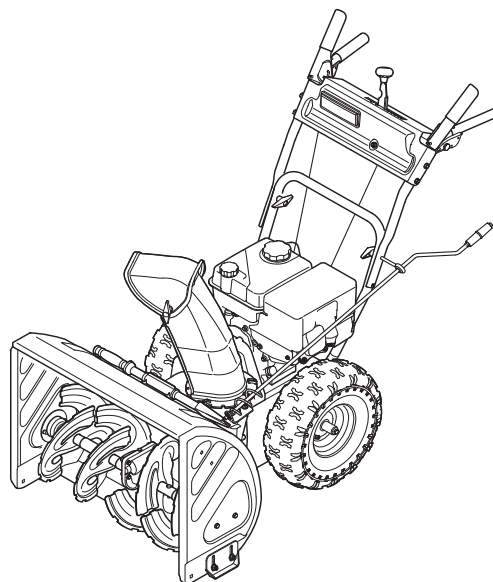
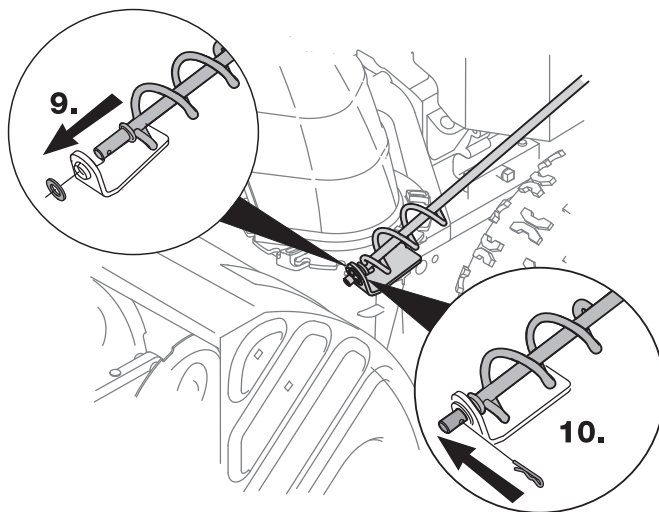
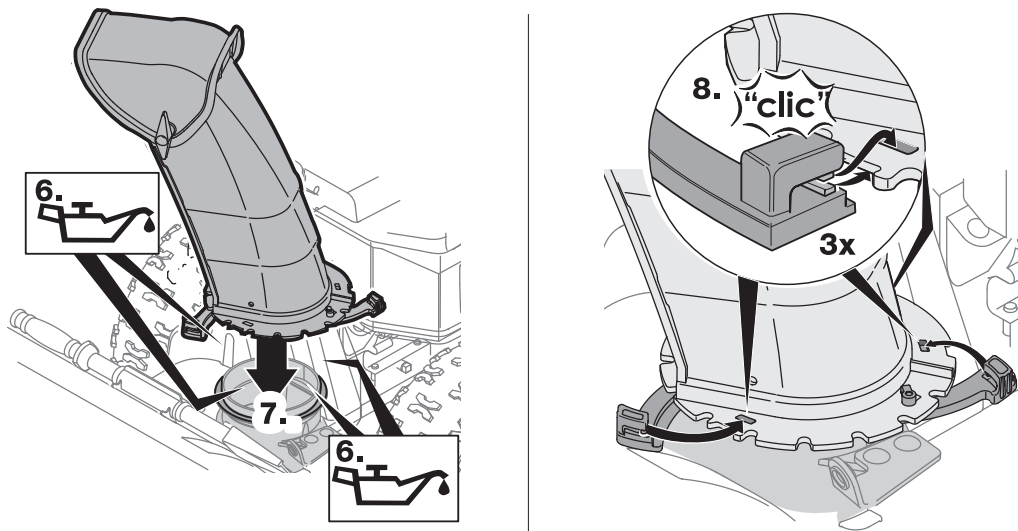




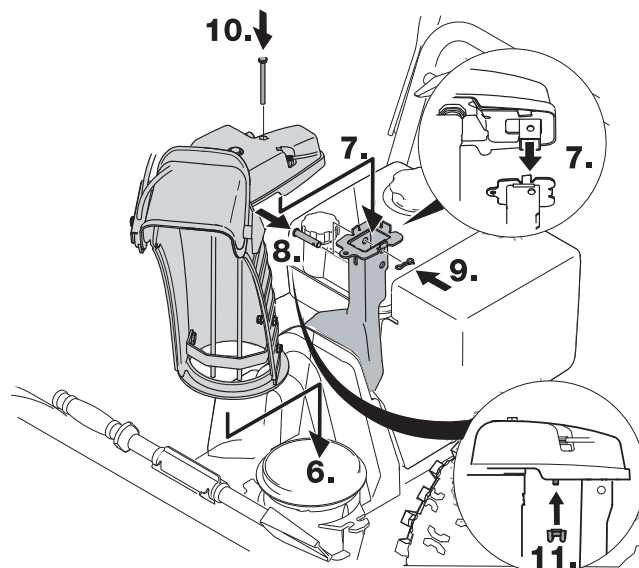
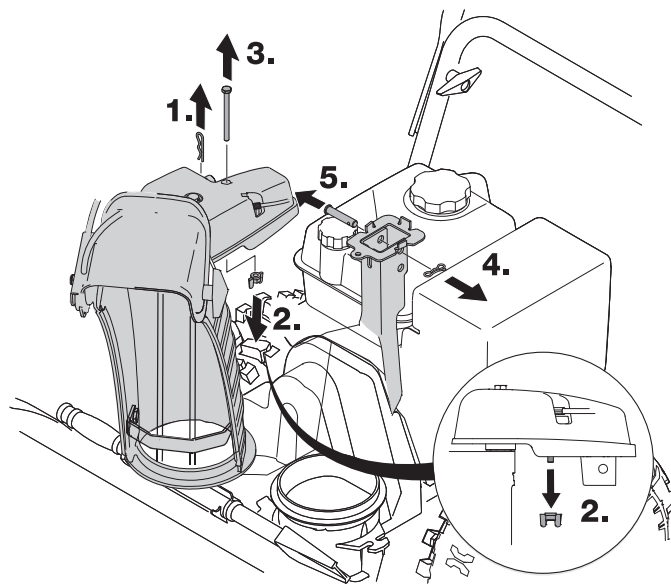
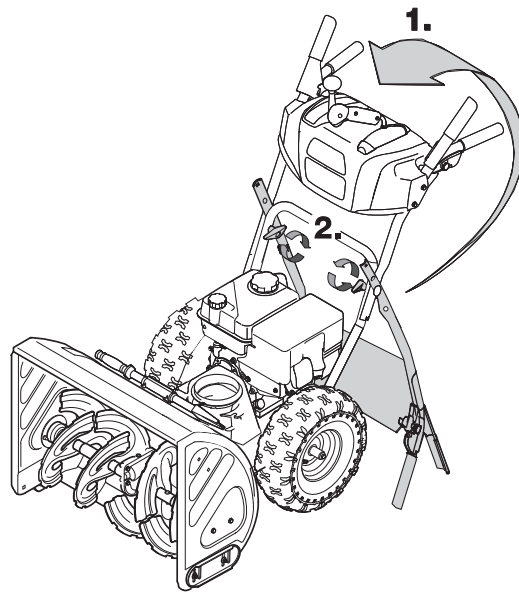


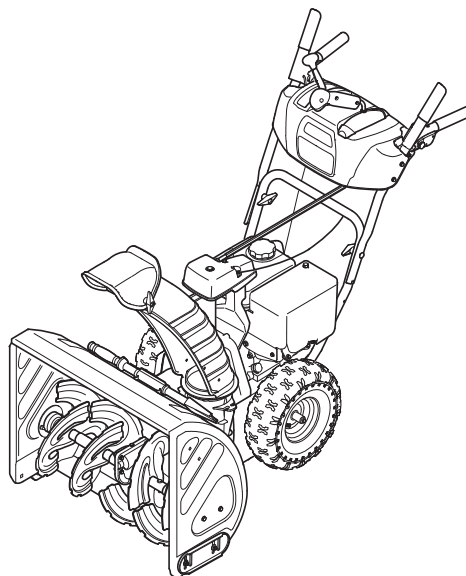
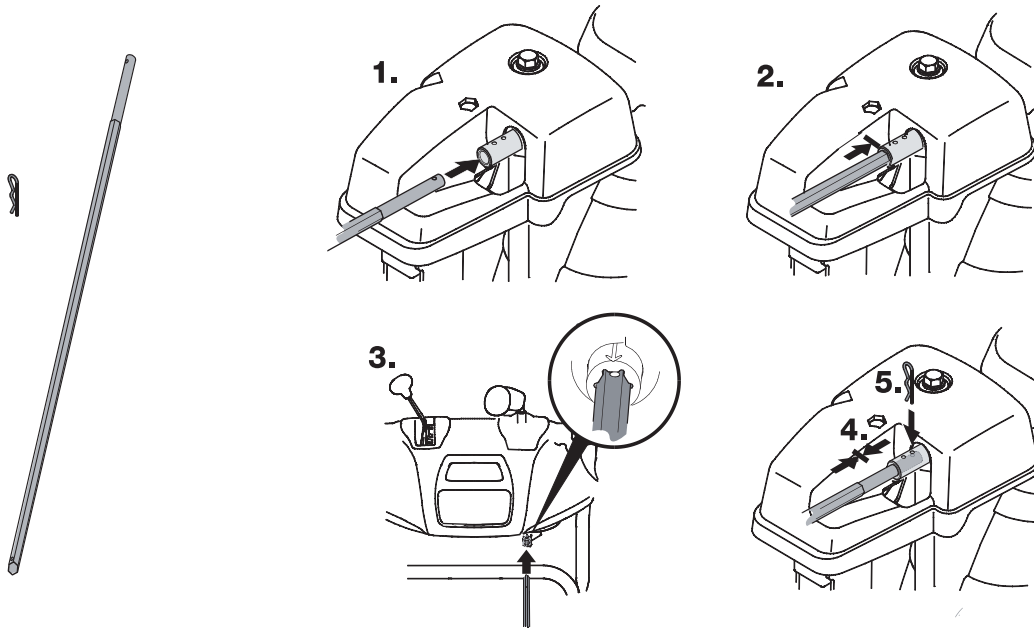
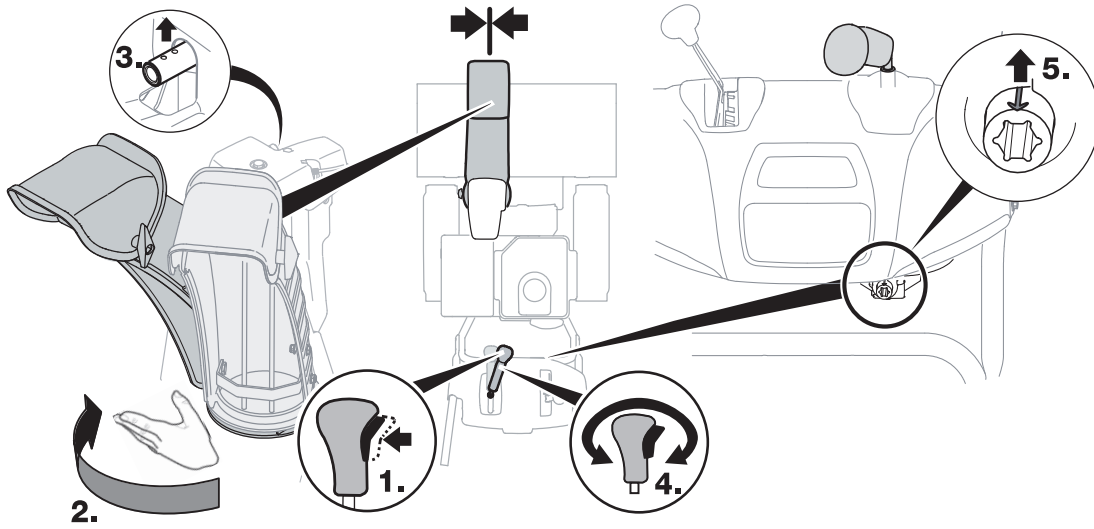
Typ 3



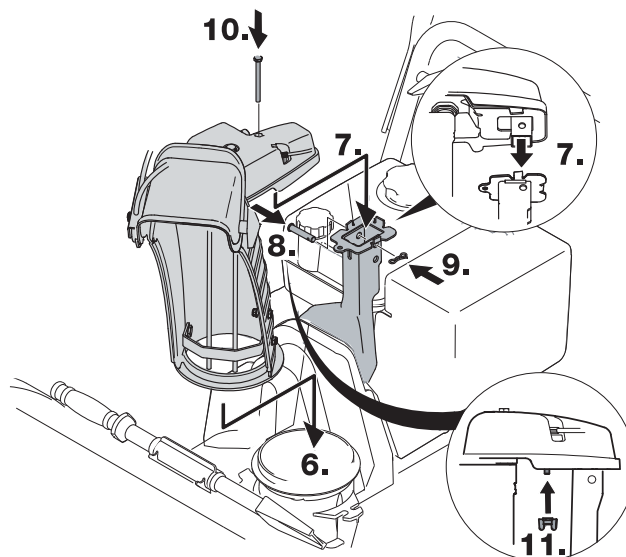
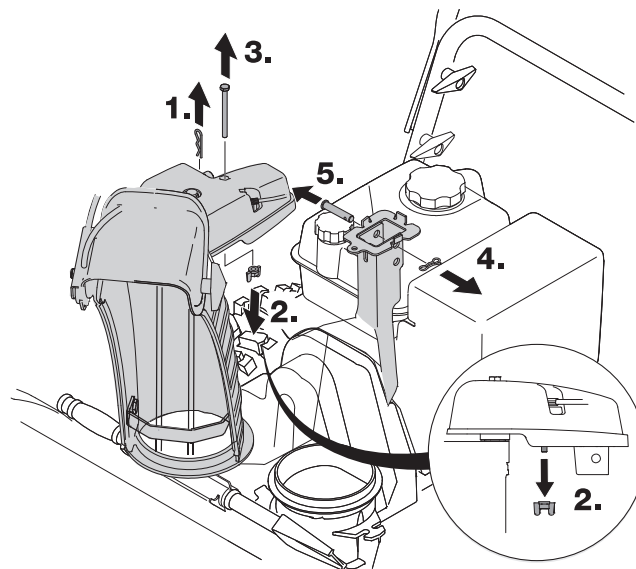
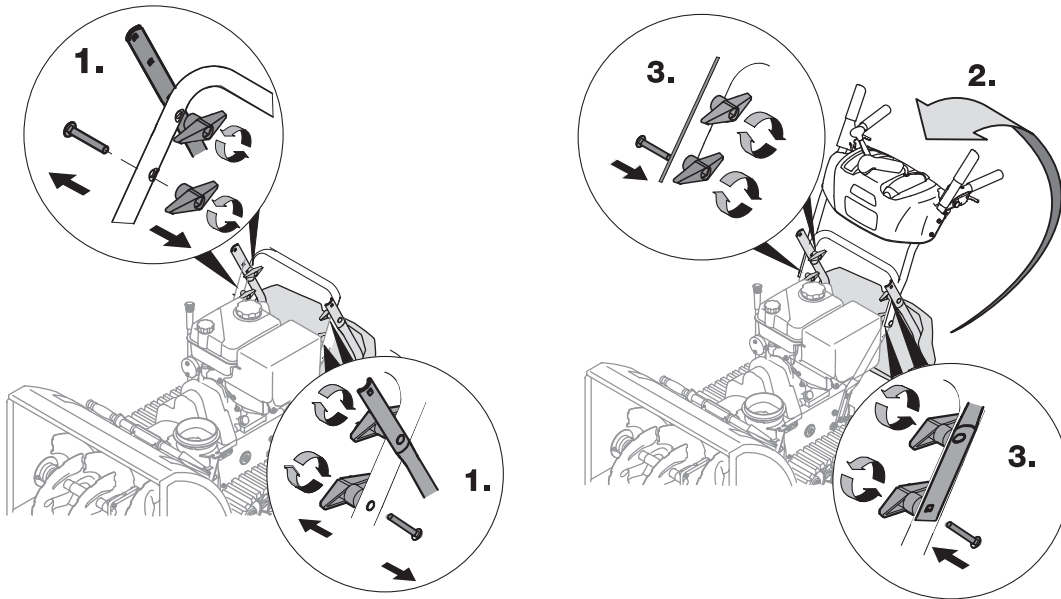


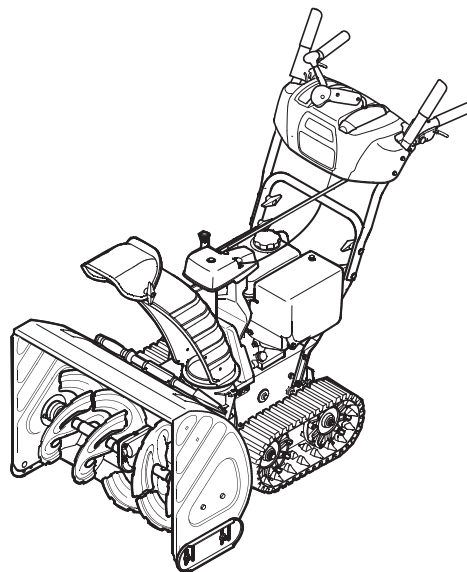
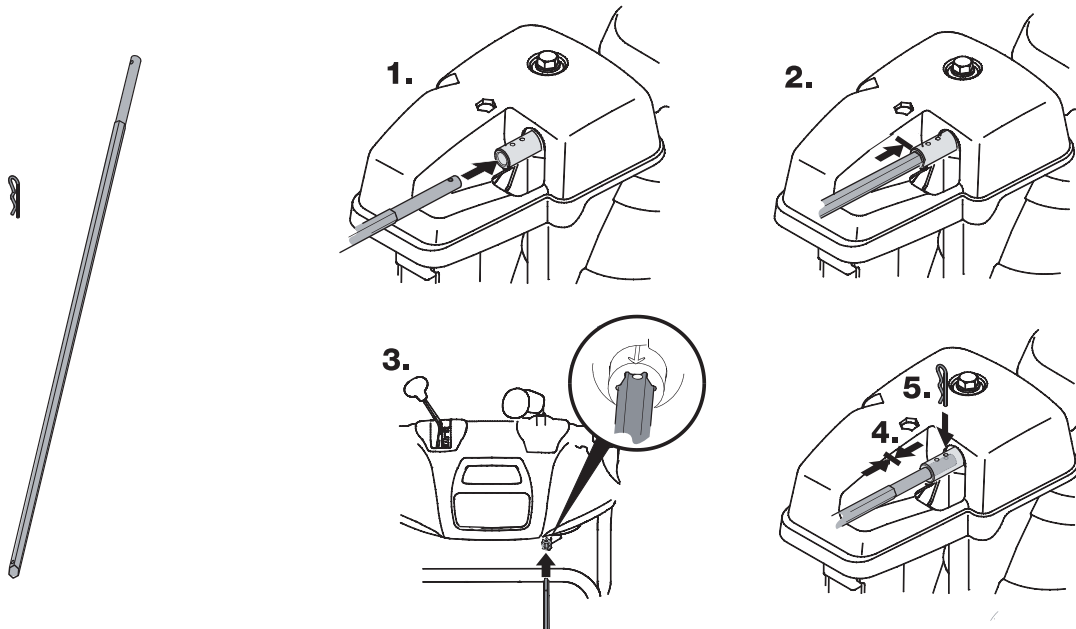
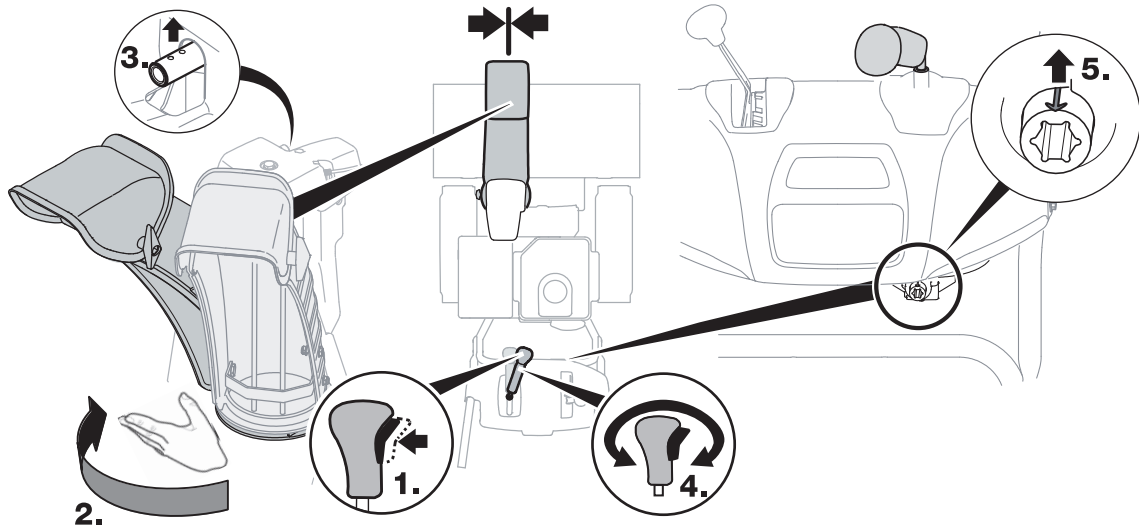
Typ 4

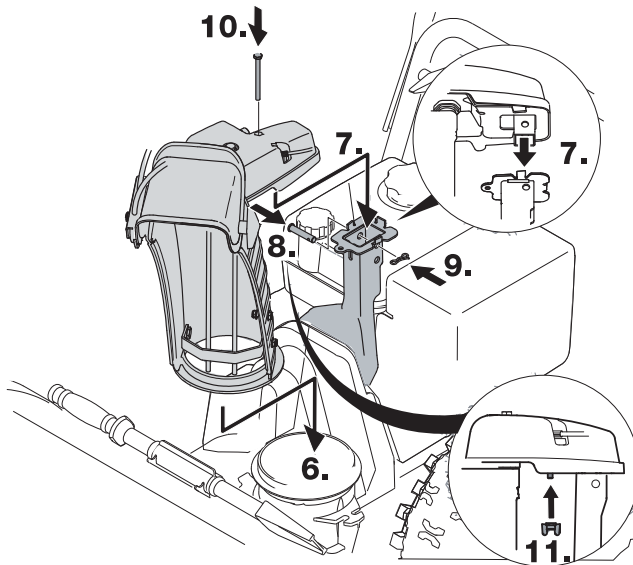
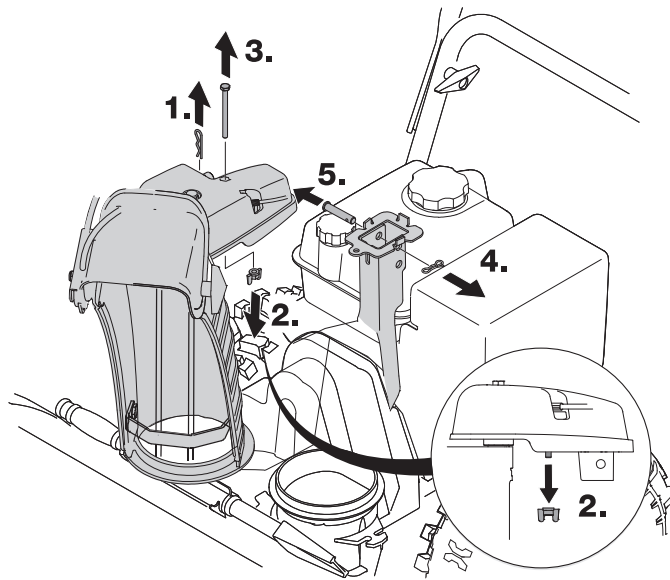
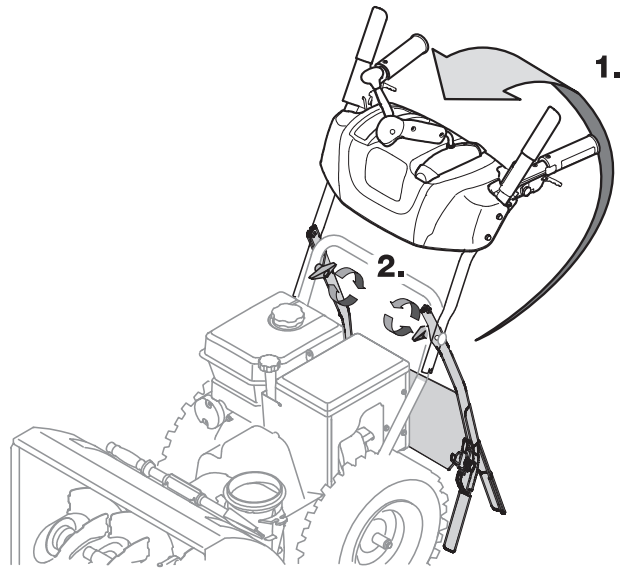


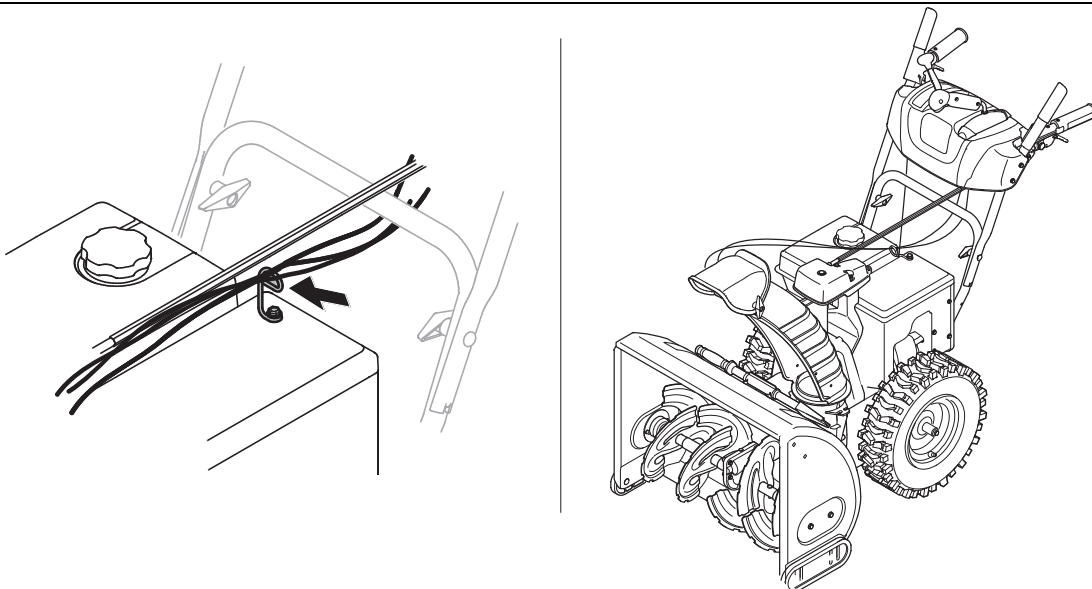
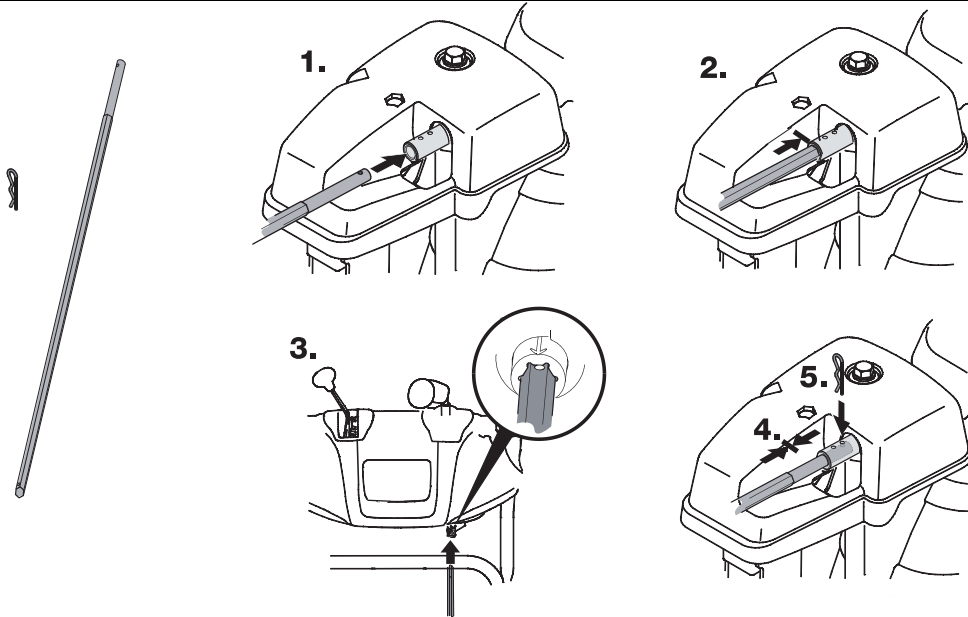
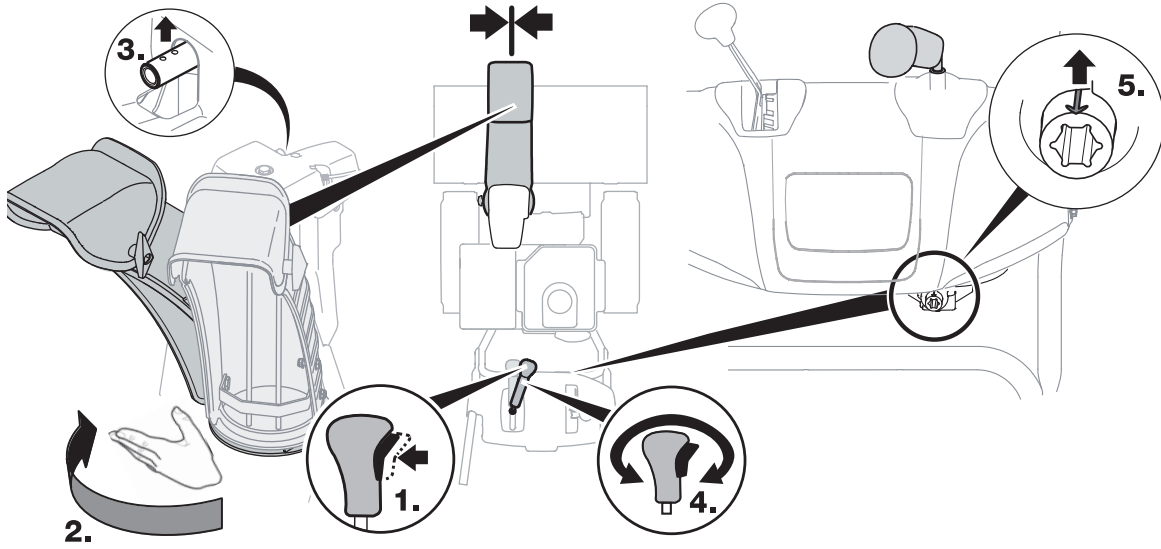


Typ 5

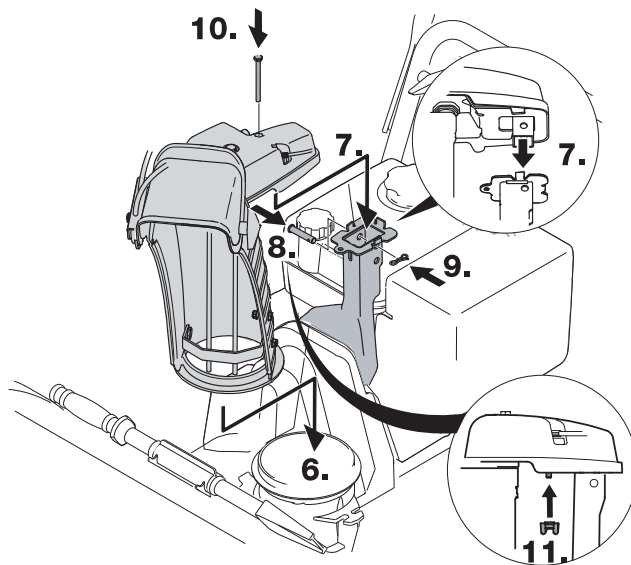
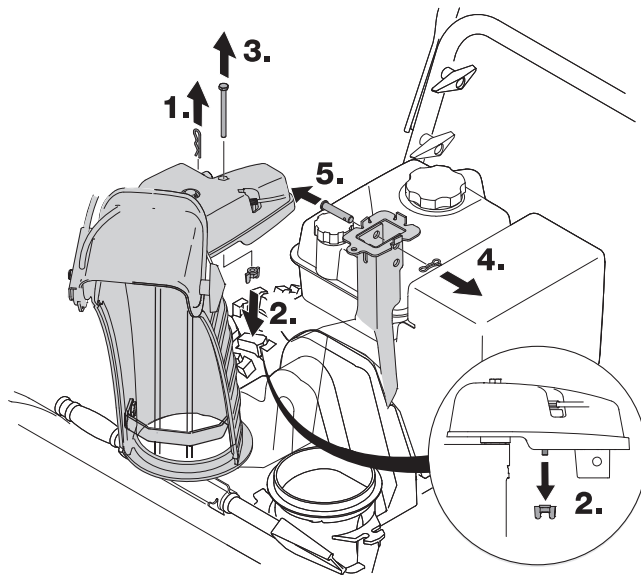
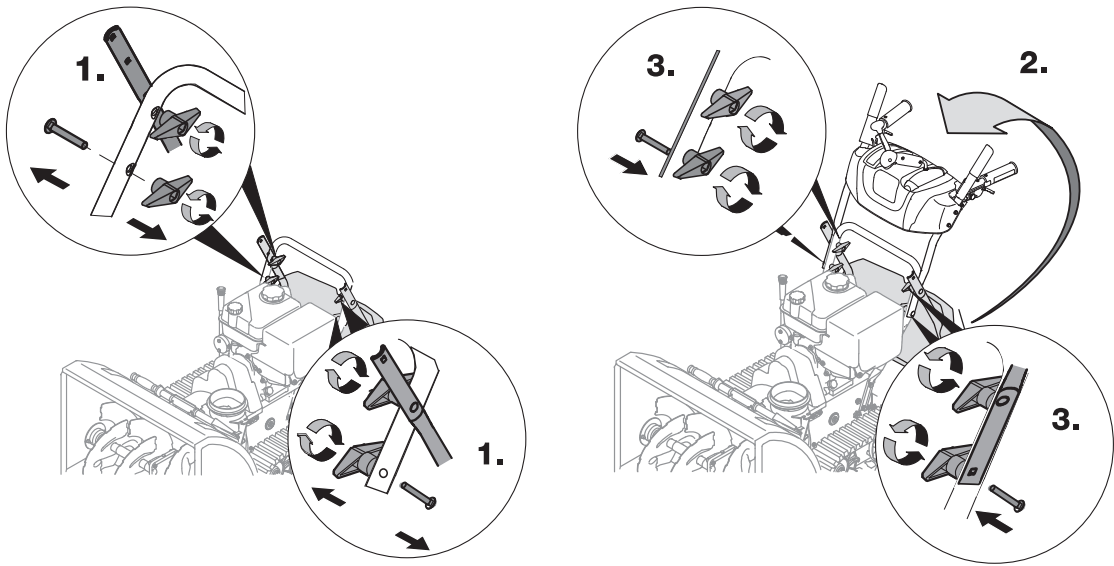


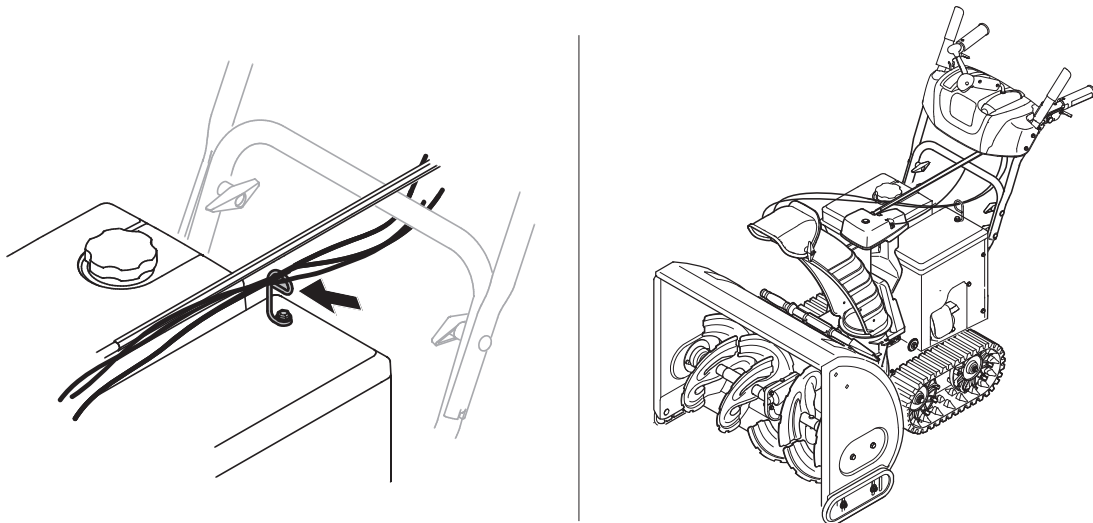
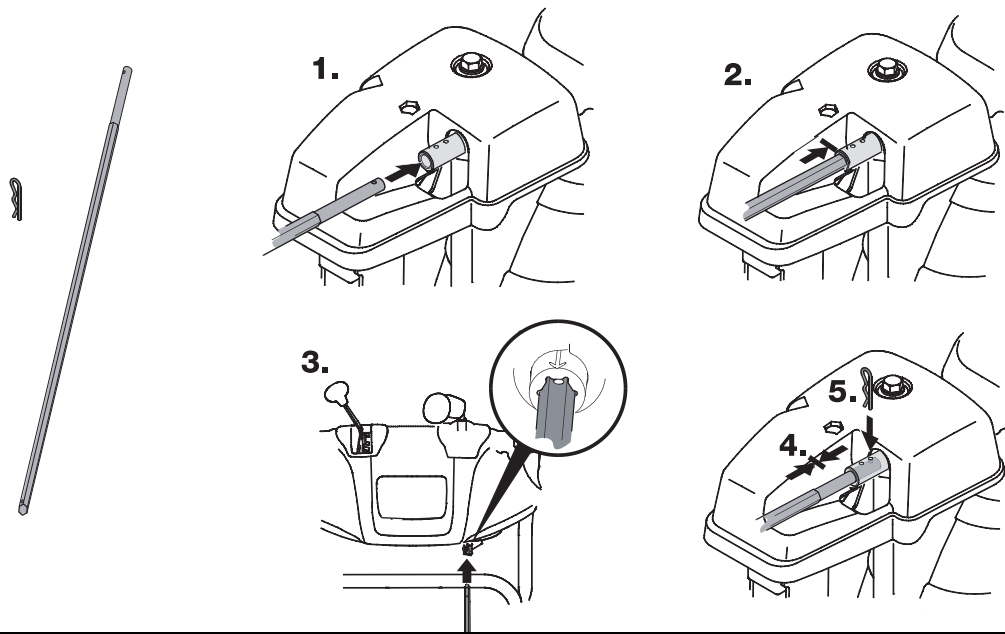
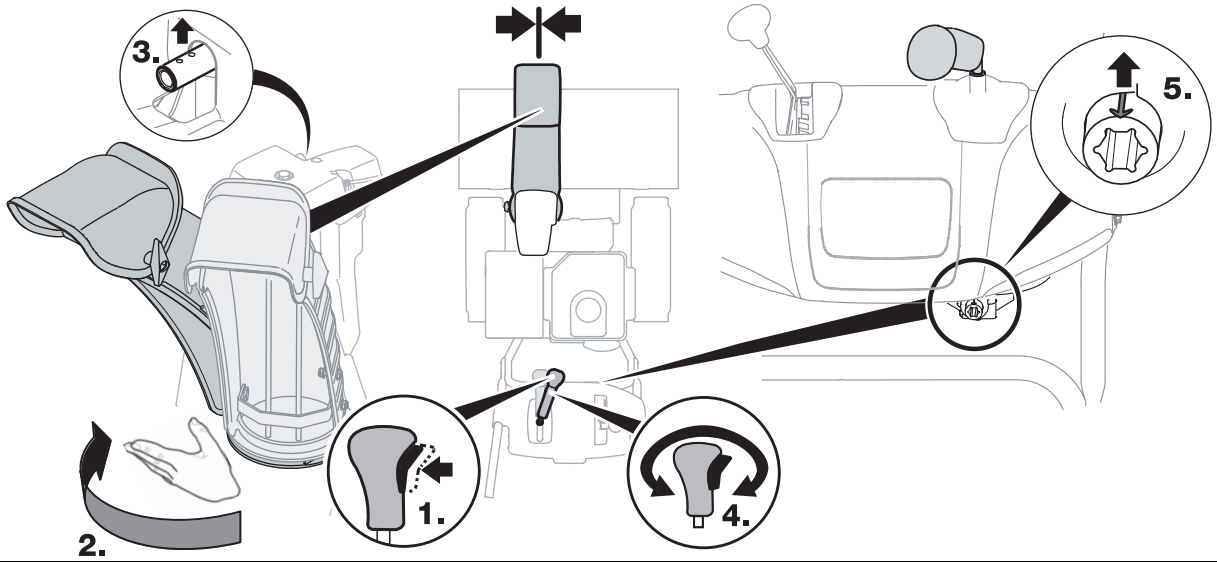




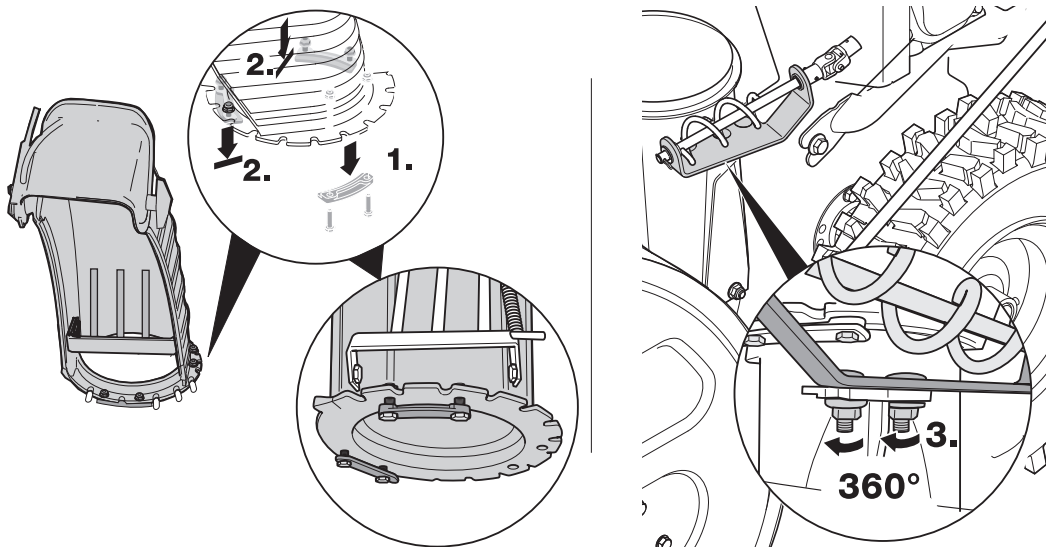
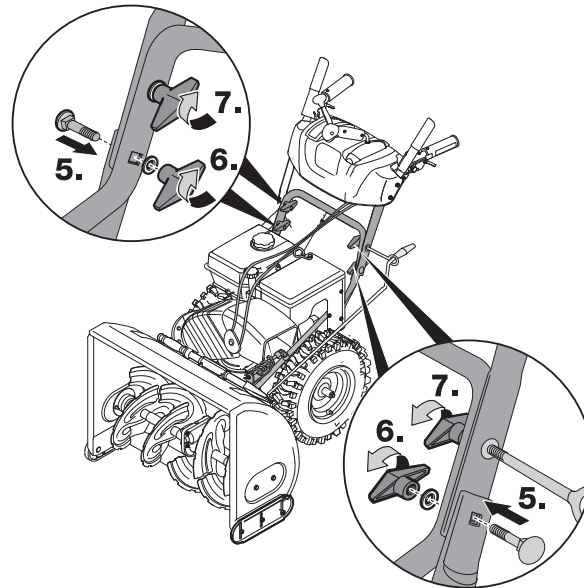
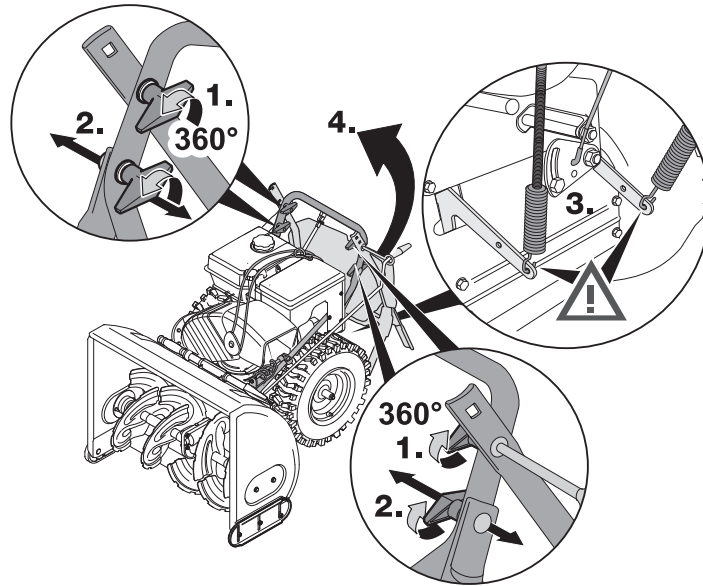


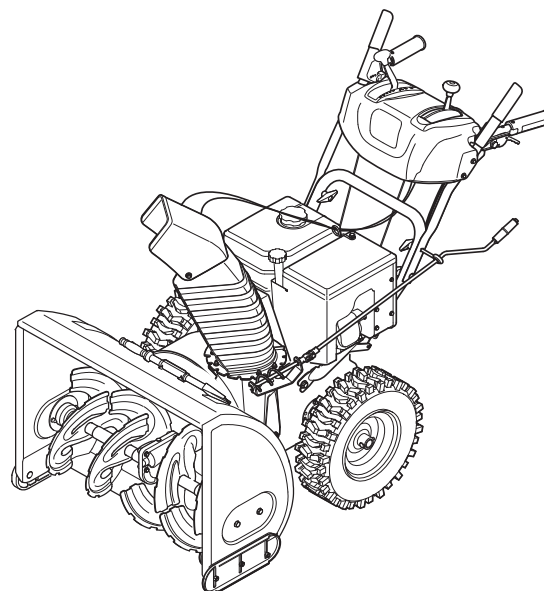
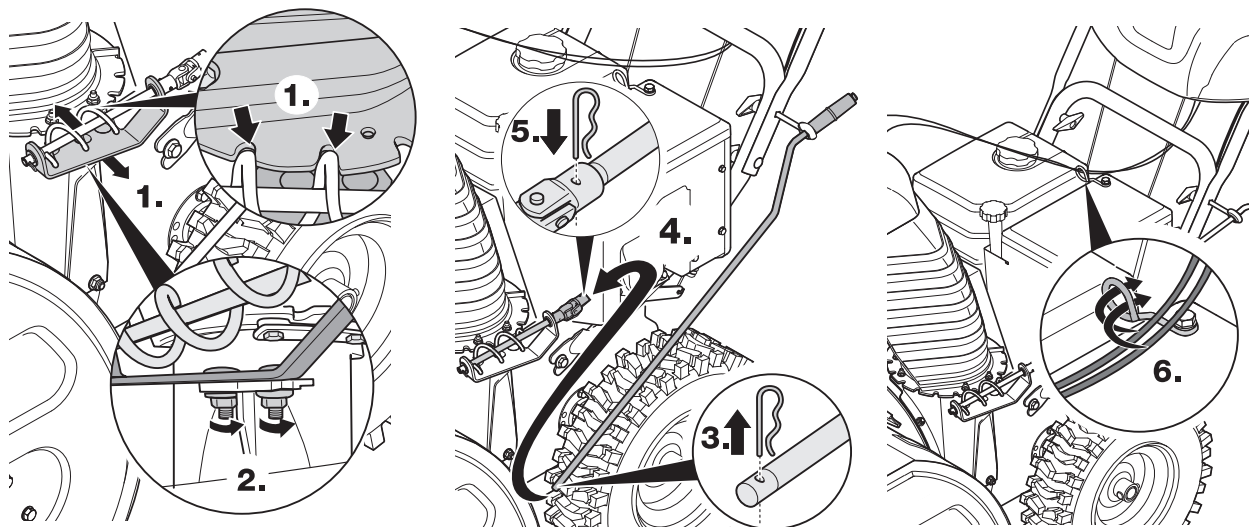
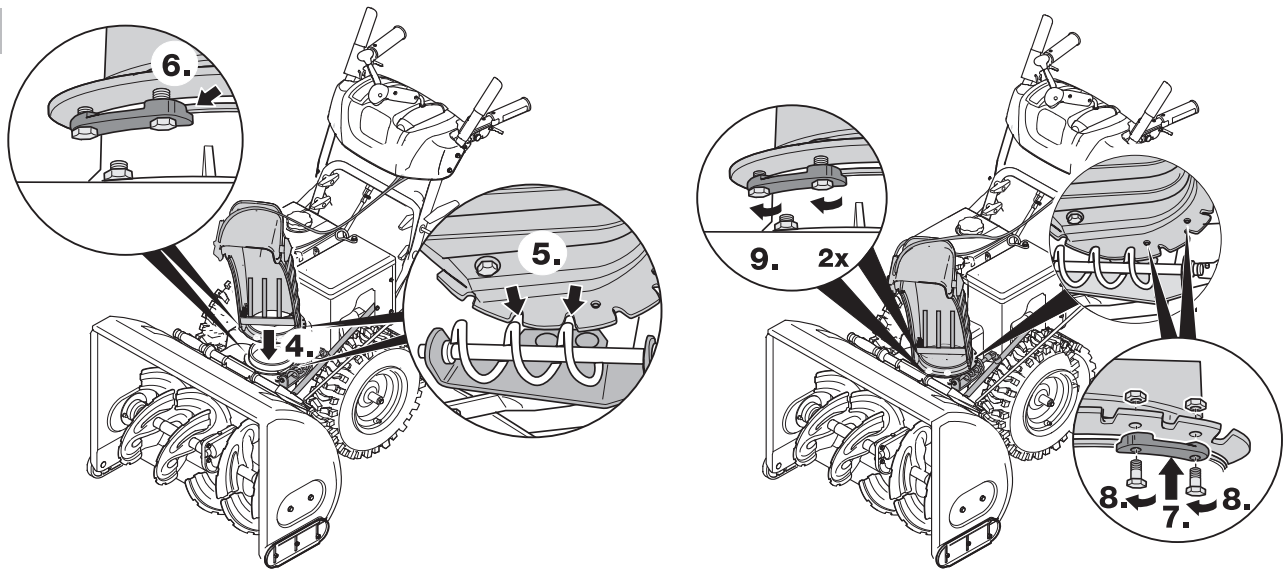
Typ 7

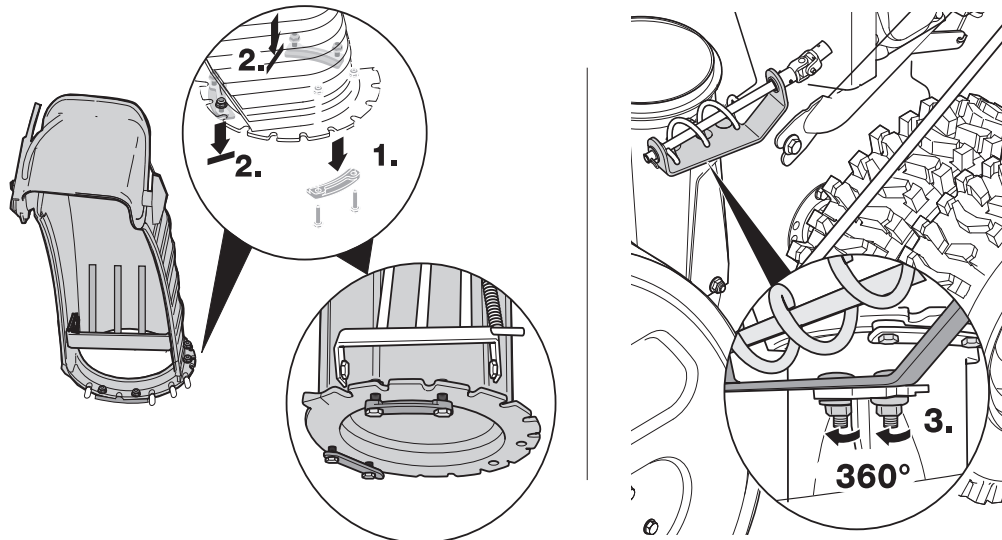
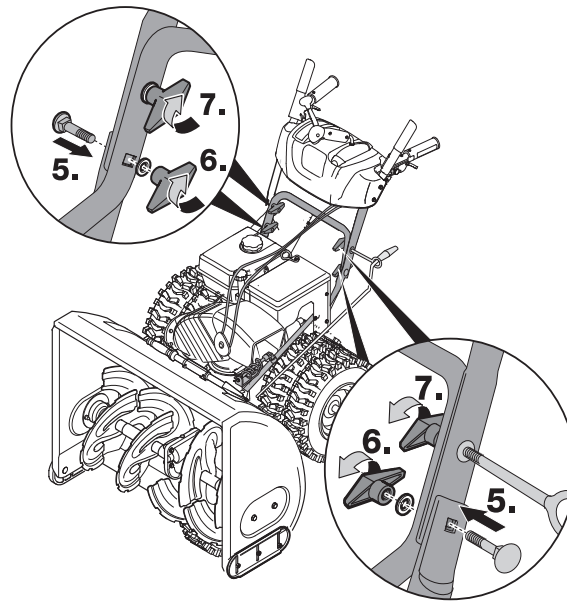
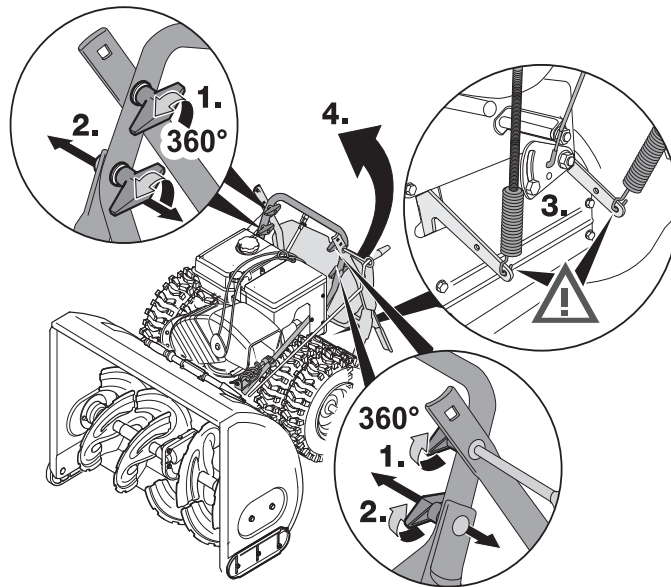


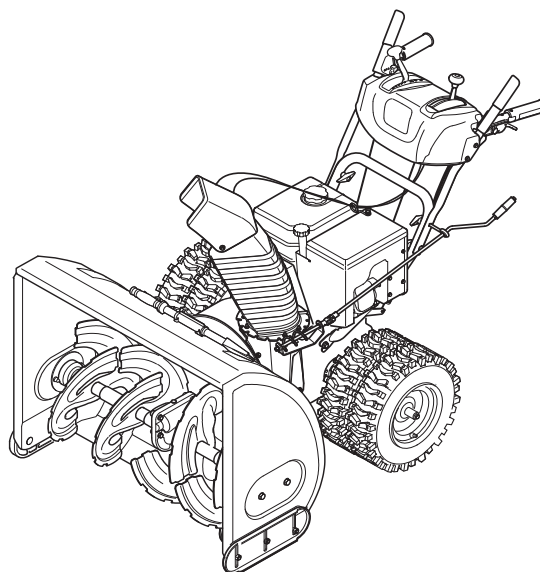
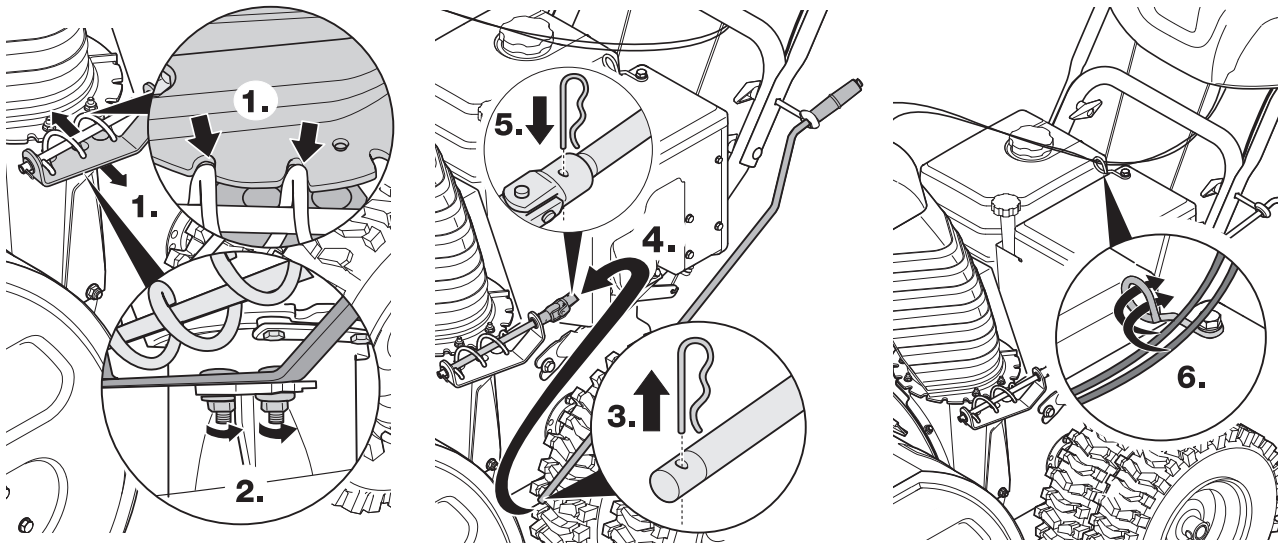
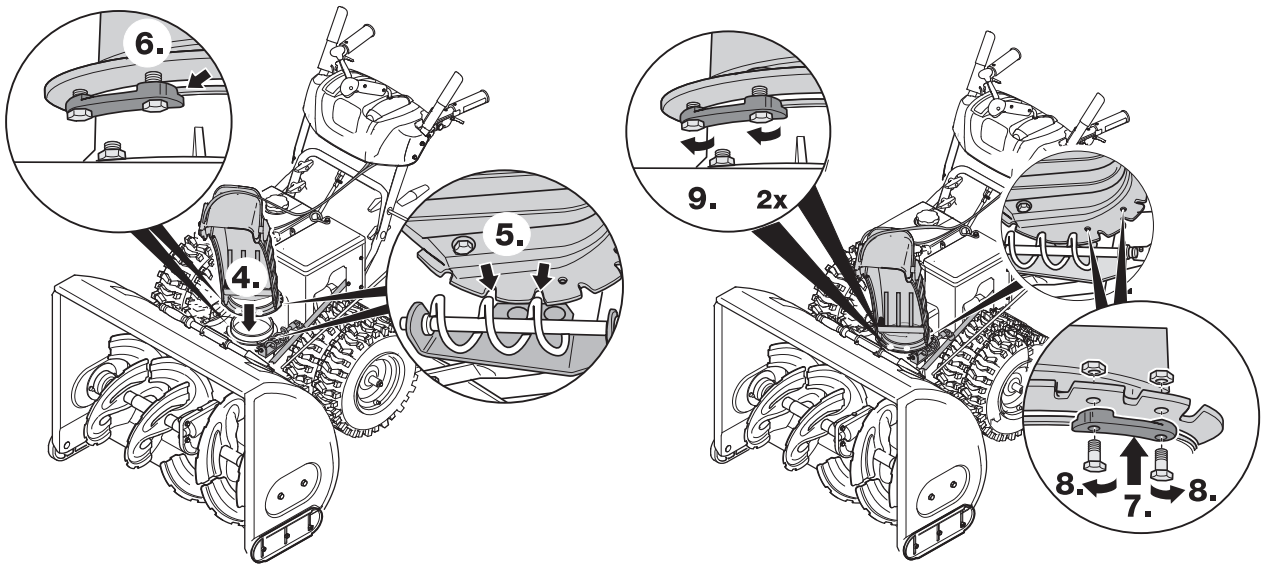


Typ 8









MTD Products Aktiengesellschaft

Industriestraße 23
D-66129 Saarbrücken
Germany



 ++ 49-6 80 57 90 •  ++ 49-6 80 57 94 42

www.mtdproducts.eu

AT

MTD Handelsgesellschaft mbH


Welser Straße 122
4614 Marchtrenk

 07 24 26 05 55
 07 24 26 05 54

DA

MTD Denmark ApS



Messingvej 22 C
8940 Randers SV

 87 11 91 00
 87 11 96 00

HU

MTD Hungária Kft



Dózsa György út 1
8248 Nemesvámos

 06 88 51 55 00
 06 88 50 55 20

BE NL L

MTD Benelux N.V.



Prins Albertlaan 96
B-8870 Izegem

 ++32-51 40 24 41
 ++32-51 40 37 75

FR

MTD International France



B.P. 453 Saint-Etienne du Rouvray
76806 Cedex

 02 32 91 94 32
 02 32 91 94 36

SV

MTD Trädgårdsmaskiner



Sätunavägen 3
52141 Falköping

 0 51 51 71 00
 0 51 57 11 41 4

DE

MTD Products Aktiengesellschaft Geschäftsbereich Fachhandel



Industriestraße 9-11
73054 Eislingen / Fils

 0 71 61 85 05 0
 0 71 61 85 05 70

EN

E.P.Barrus LTD


Launton Road
OX6 OUR Bicester, Oxfordshire

 0 18 69 36 36 36
 0 18 69 36 36 20

CH

MTD Schweiz AG



Allmendstraße 14
5612 Villmergen

 05 66 18 46 00
 05 66 18 46 09

PL

MTD Poland sp. z o.o.



UL. Ogrodnicza 1
84-252 Orle

 058 57 20 701
 058 57 20 699

RUS

ООО «МТД Садовая Техника»

109651 Россия, Москва
Ул. Иловайская, дом 2Б
стр. 1, офис 12

 495 356 70 01
 495 356 70 01